

# Magnescale®

モニタユニット / Monitor Unit

# MG43

お買い上げいただき、ありがとうございます。  
ご使用前に、この取扱説明書を必ずお読みください。  
ご使用に際しては、この取扱説明書どおりお使いください。  
お読みになった後は、後日お役に立つこともございますので、必ず保管してください。

Read all the instructions in the manual carefully before use and strictly follow them.  
Keep the manual for future references.

取扱説明書 / Instruction Manual

## 設置・準備・初期設定

MG43 を設置する .....	3-2
MG43 を接続する .....	3-7
MG43 を起動する .....	4-1
MG43 を設定する .....	4-10

## 使用時

計測データやピーク値を確認したい .....	4-2
コンパレータ結果を確認したい .....	4-2
測長ユニットが正常に動作しているか確認したい .....	4-2
MG41 の設定を確認したい .....	4-3
エラー発生状況を確認したい .....	4-8
バージョン情報を確認したい .....	4-9

本モデルは MG40 シリーズ計測システムのモニタリング専用ユニットであり、加工機向けの操作を行なう製品ではありません。クーラント（切削油）対策は施されていませんので、クーラントの付いた手で触れたりクーラントがかかったりするような条件で使用する場合は、充分に対策を施してご使用ください。

MG43 を既存のネットワークに接続する場合には、事前にネットワーク管理者にお問い合わせの上、適切な設定を行なってください。

ネットワーク設定が適切でない装置を既存のネットワークに接続すると、正しく動作しないばかりでなく、既存のネットワークに接続されている他の機器の動作に支障をきたす恐れがあります。

ネットワークの通信状態によっては MG43 の起動に時間がかかってしまう場合があります。このような場合、以下の手順で回避できます。

1. MG43 の電源を切る
2. ネットワークケーブルを抜く
3. MG43 の電源を投入して、画面に“Connecting...”が表示されるまで待つ
4. ネットワークケーブルを接続する

# 安全のために

当社の製品は安全に充分配慮して設計されています。しかし、操作や設置時にまちがった取扱いをすると、火災や感電などにより死亡や大ケガなど人身事故につながることもあり、危険です。また、機械の性能を落としてしまうこともあります。これらの事故を未然に防ぐために、安全のための注意事項は必ず守ってください。操作や設置、保守、点検、修理などを行なう前に、この「安全のために」を必ずお読みください。

## 警告表示の意味

このマニュアルでは、次のような表示をしています。表示内容をよく理解してから本文をお読みください。



この表示の注意事項を守らないと、火災や感電などにより死亡や大ケガなど人身事故につながる可能性があります。



この表示の注意事項を守らないと、感電やその他事故によりケガをしたり周辺の物品に損害を与えることがあります。

## 注意を促す記号



注意



火災注意



感電注意

## 行為を禁止する記号



分解禁止



## 警告



### 仕様電源電圧以外で使用しない

表示された電源電圧以外での電圧で使用しないでください。



### I/Oコネクタに AC 電源を接続しない

本装置は DC 電源で動作します。

I/Oコネクタには AC 電源を絶対に接続しないでください。

守らないと火災や感電の原因となる恐れがあります。



### 可燃性ガスの雰囲気の中で使用しない

本装置は防爆構造になっておりませんので、可燃性ガスの雰囲気中でのご使用はおやめください。

守らないと火災の原因となる恐れがあります。



### 濡れた手で I/O コネクタに触れない

濡れた手で I/O コネクタに触れないでください。

守らないと感電の原因となる恐れがあります。



### 分解しない

本体カバーを開けて本装置を分解、改造しないでください。

守らないと火傷やケガの恐れがあります。



## 注意



### 電源を入れたままコネクタの抜き差しはしない

電源および信号用コネクタの抜き差しは、破損や誤動作を防ぐため必ず電源を切ってから行ってください。

守らないと感電の原因となる恐れがあります。

## 一般的な注意事項

以下は当社製品を正しくお使いいただくための一般的な注意事項です。個々の詳細な取扱上の注意は、本説明書に記述された諸事項および注意をうながしている説明事項に従ってください。

- ・ 始業または操作時には、当社製品の機能および性能が正常に作動していることを確認してからご使用ください。
- ・ 当社製品が万一故障した場合、各種の損害を防止するための十分な保全対策を施してご使用ください。
- ・ 仕様に示された規格以外での使用または改造を施された製品については、機能および性能の保証はできませんのでご注意ください。
- ・ 当社製品を他の機器と組合わせてご使用になる場合は、使用条件、環境などにより、その機能および性能が満足されない場合がありますので、充分ご検討の上ご使用ください。

製品の LAN ポートは、構内の PC 等機器間で通信するためのものであり、通信事業者のサービスを受けるために、回線に接続して通信を行なう機能はありません。

## [For U.S.A. and Canada]

THIS CLASS A DIGITAL DEVICE COMPLIES WITH PART 15 OF THE FCC RULES AND THE CANADIAN ICES-003. OPERATION IS SUBJECT TO THE FOLLOWING TWO CONDITIONS.

- (1) THIS DEVICE MAY NOT CAUSE HARMFUL INTERFERENCE, AND
- (2) THIS DEVICE MUST ACCEPT ANY INTERFERENCE RECEIVED, INCLUDING INTERFERENCE THAT MAY CAUSE UNDERSIGNED OPERATION.

CET APPAREIL NUMÉRIQUE DE LA CLASSE A EST CONFORME À LA NORME NMB-003 DU CANADA.



# 目次

<b>1. はじめに</b> .....	<b>1-1</b>
1-1. 特長.....	1-1
1-2. システム構成.....	1-1
1-3. 機能と画面.....	1-2
1-4. 画面遷移図.....	1-2
<b>2. 各部の名称と働き</b> .....	<b>2-1</b>
<b>3. 設置と接続</b> .....	<b>3-1</b>
3-1. 梱包内容.....	3-1
3-2. MG43 を設置する.....	3-2
3-2-1. パネル取付金具の取付方法.....	3-2
3-2-2. パネルへの取付方法.....	3-3
3-3. 電源を配線する.....	3-5
3-4. ネットワークの設定と接続を行なう.....	3-7
3-4-1. ネットワーク設定値の確認と決定.....	3-8
3-4-2. 既存ネットワーク側の設定変更.....	3-8
3-4-3. MG43 のネットワーク設定変更.....	3-9
3-4-4. ネットワークの接続.....	3-10
3-5. 動作確認を行なう.....	3-11
<b>4. モニタリングを行なう</b> .....	<b>4-1</b>
4-1. 基本操作.....	4-1
4-1-1. 電源投入と電源切断.....	4-1
4-1-2. 画面の切替え.....	4-1
4-1-3. スタンバイモードへの移行と復帰.....	4-1
4-2. 画面説明.....	4-2
4-2-1. Measure 画面.....	4-2
4-2-2. Setting 画面.....	4-3
4-2-3. System 画面.....	4-8
4-2-4. MG43 ネットワーク設定画面.....	4-10
4-3. ネットワーク設定の初期化.....	4-11
<b>5. トラブルシューティング</b> .....	<b>5-1</b>
<b>6. 仕様</b> .....	<b>6-1</b>





# 1. はじめに

MG43はMG40シリーズ計測システムのモニタリング専用ユニットです。イーサネットにてMG41メインユニットと接続すると、稼働中のMG40シリーズの状態や計測データ、設定値などを確認することができます。

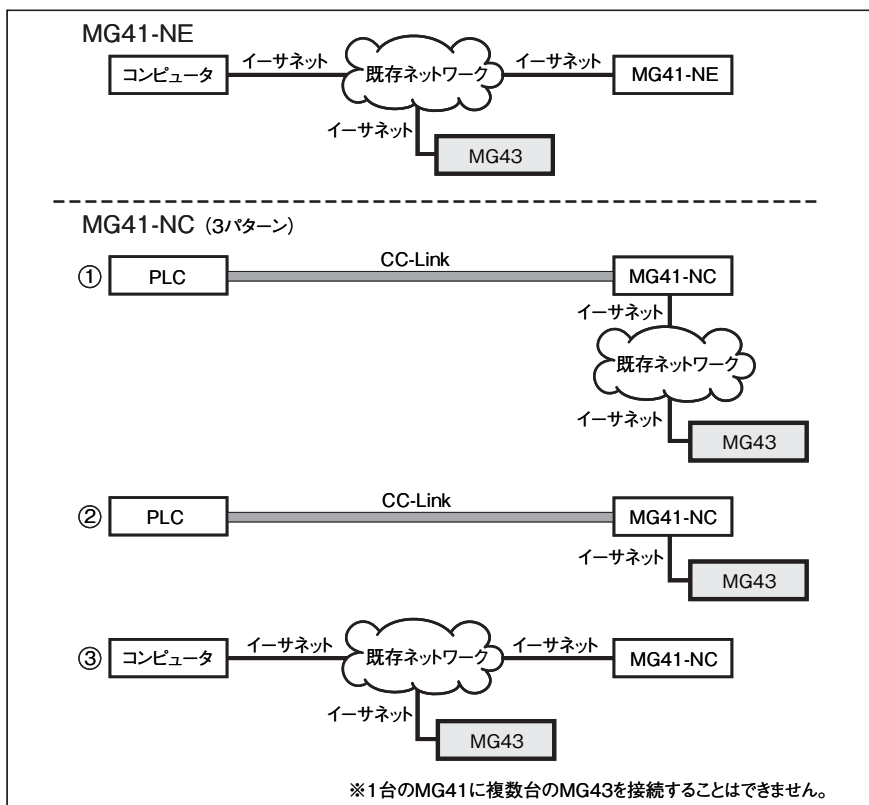
## 1-1. 特長

MG43をシステムに接続して電源を投入するだけ\*でモニタリングを行なうことができます。

モニタリングに特化した製品ですので、誤操作によって稼働中のMG40シリーズの設定を変えてしまったり、データを壊してしまう心配がありません。

※ MG41メインユニットのネットワーク設定が工場出荷設定と異なる場合は、あらかじめMG43のネットワーク設定をしてください。

## 1-2. システム構成

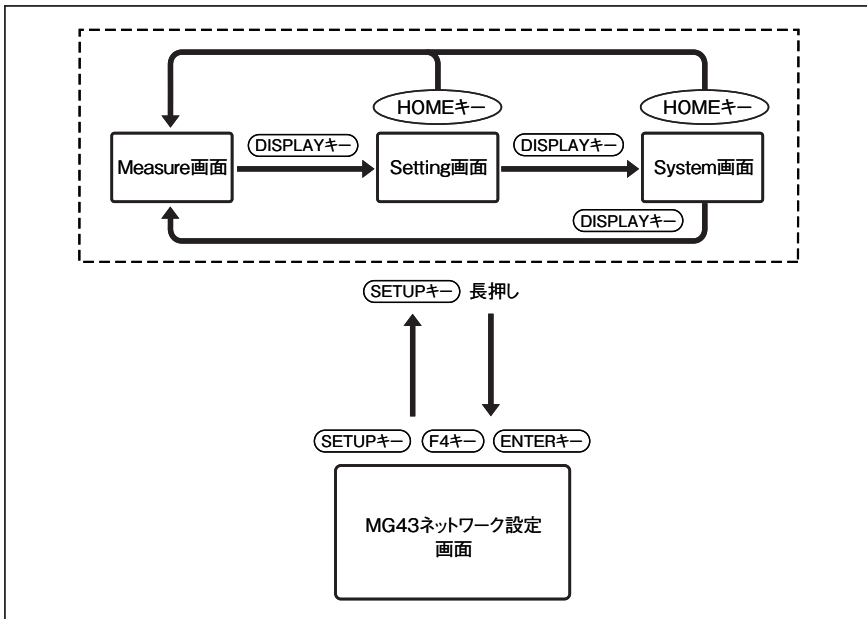


### 1-3. 機能と画面

機能	画面
モニタ	<p>Measure 測長ユニットの現在値 / ピーク値 / コンパレータ結果を表示します。 PLC / コンピュータのデータ受信状況が確認できます。 測長ユニットの動作状況が確認できます。</p> <p>Setting MG40 シリーズに現在設定されている各種設定値を表示します。 PLC / コンピュータからのコマンドが正しく反映されているか確認できます。</p> <p>System エラー発生状況やバージョン情報が確認できます。</p>
MG43 ネットワーク設定	MG43 のネットワーク設定が行なえます。

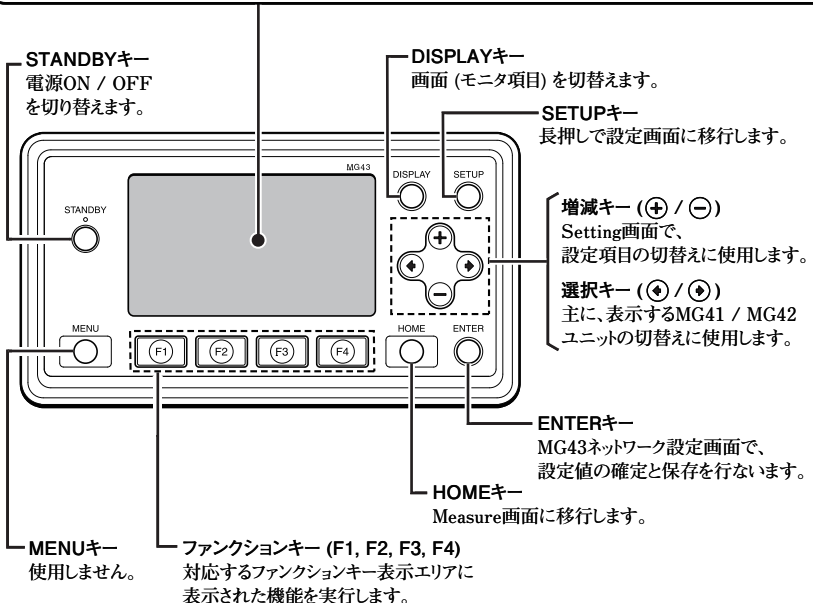
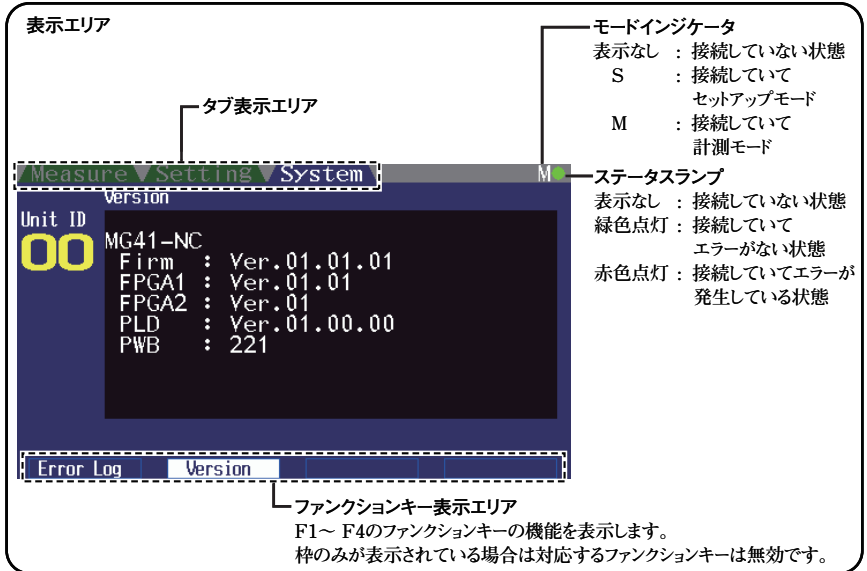
\* 画面詳細は「4. モニタリングを行なう」を参照

### 1-4. 画面遷移図



## 2. 各部の名称と働き

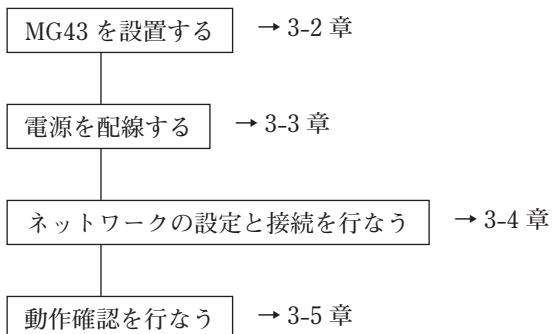
- \* 画面表示やキーの動作については、「4. モニタリングを行なう」を参照してください。



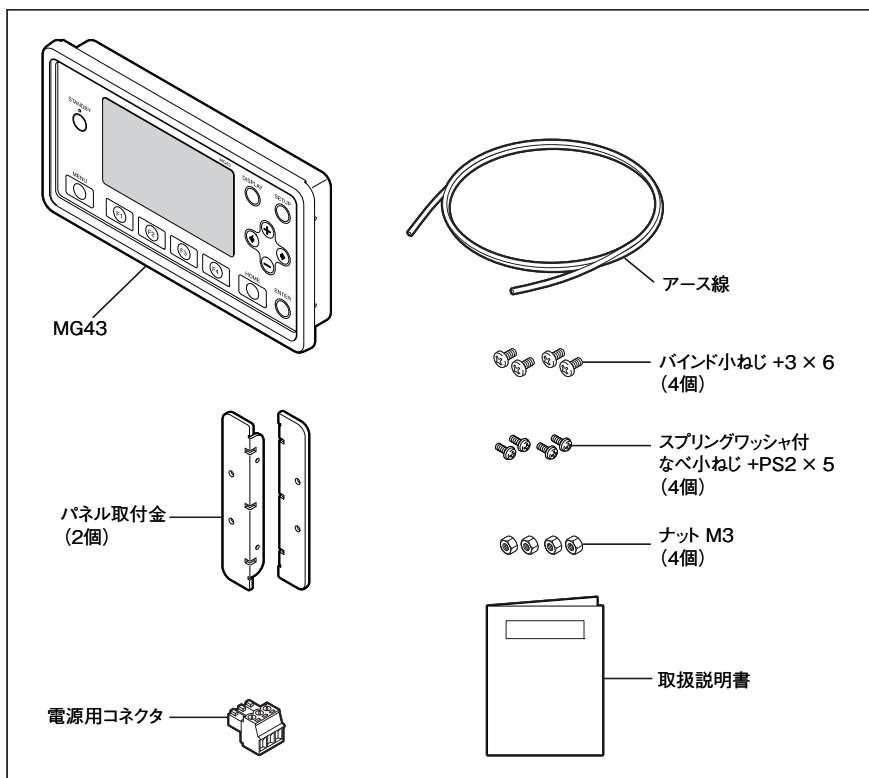


# 3. 設置と接続

## 手順



## 3-1. 梱包内容



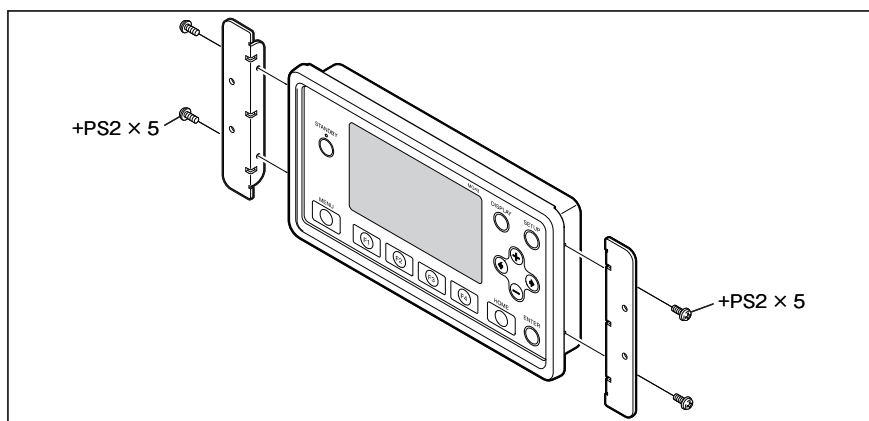
## 3-2. MG43 を設置する

### 注意

電装盤等のパネルに取付け、油や切削屑等がかからない場所で使用してください。本モデルは MG40 シリーズ計測システムのモニタリング専用ユニットであり、加工機向けの操作を行なう製品ではありません。クーラント（切削油）対策は施されていませんので、クーラントの付いた手で触れたりクーラントがかかったりするような条件で使用する場合は、充分に対策を施してご使用ください。

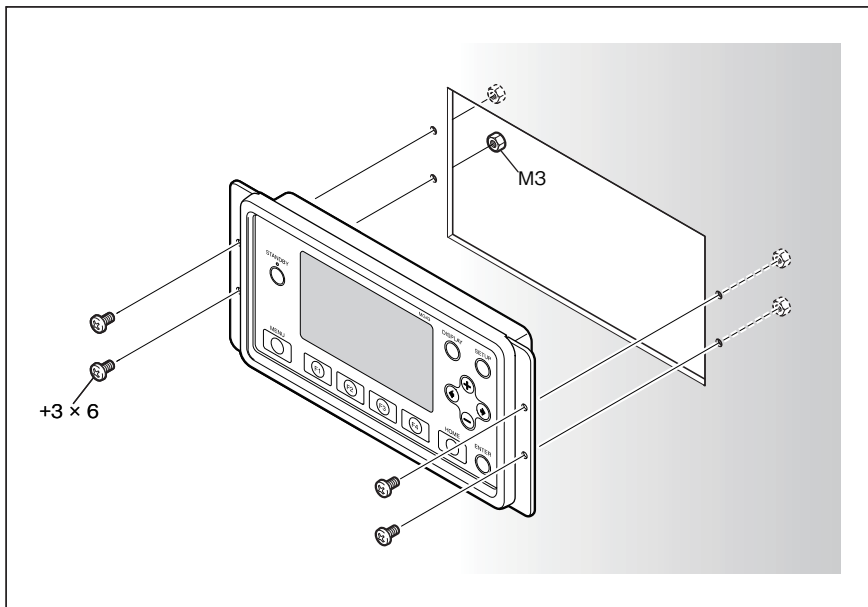
### 3-2-1. パネル取付金具の取付方法

付属のねじ (+PS2 × 5) 4 本で、パネル取付金具を取付けます。

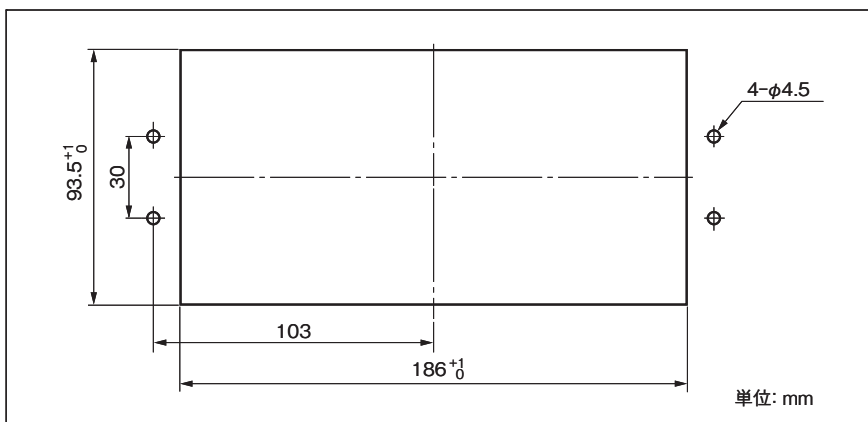


### 3-2-2. パネルへの取付方法

付属のねじ (+3 × 6) 4 本と付属のナット (M3) 4 個を使用して、パネルに取付けます。



パネルカット図

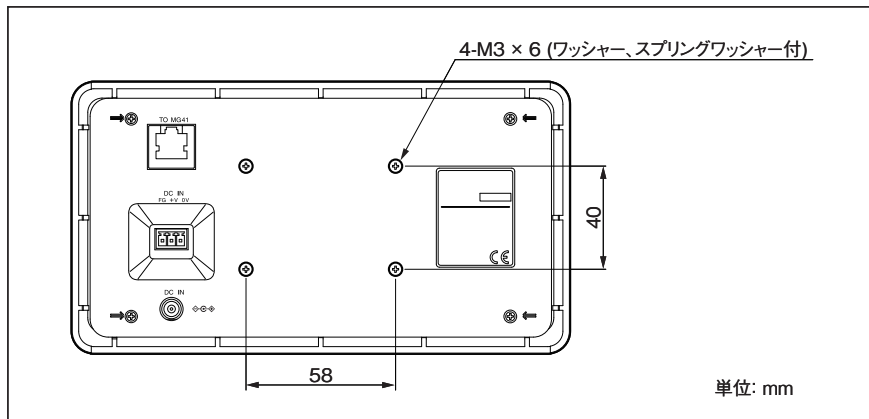


### 3. 設置と接続

#### 参考

パネルに取付ねじ用の穴を開けることができない場合は、MG43 背面のねじ 4 本を使用して取付けることができます。

注意：MG43 本体に使われているねじ以外は使用しないでください。



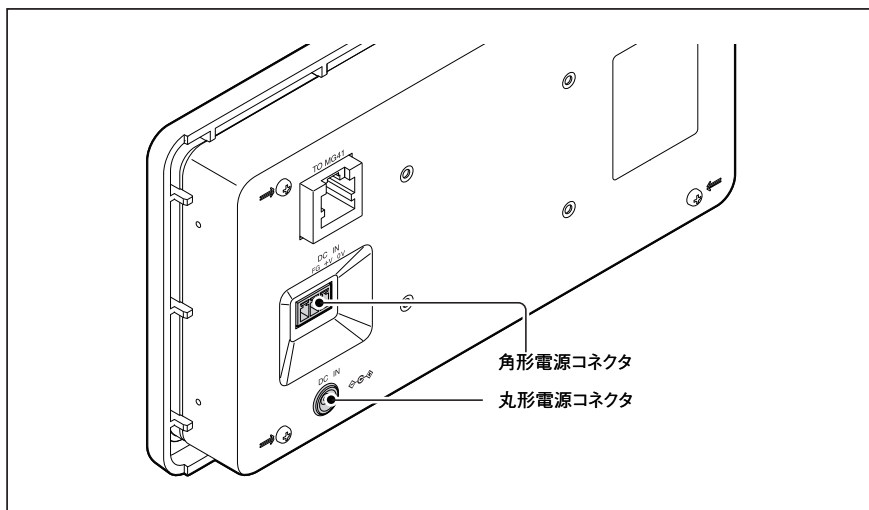


### 3-3. 電源を配線する

#### 注意

電源コネクタは、必ず電源を切った状態で接続してください。

MG43 背面に 2 タイプの電源コネクタがあります。ご使用環境にあわせて、いずれかをご使用ください。



MG43 背面

#### 角形電源コネクタを使用する場合

- 1 外部電源ユニットから、付属の電源用コネクタ (3 極) に配線します。

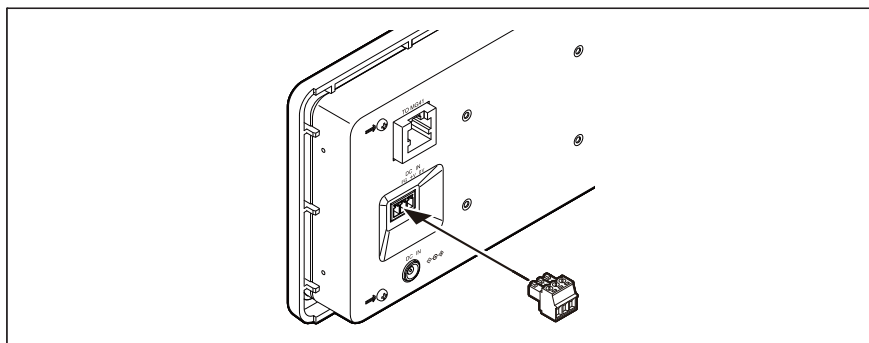
番号	I/O	信号名	内容
3	—	GND	グラウンド
2	—	Vin	DC +12 V ~ +24 V
1	—	FG	フレームグラウンド

#### 注意

フレームグラウンドは付属のアース線を使用して必ず接地してください。

- 2 電源が切れていることを確認します。

3 手順1で配線したコネクタを、電源コネクタに接続します。



AC アダプタを使用する場合

**注意**

必ず別売りの専用 AC アダプタをご使用ください。  
指定以外のアダプタをご使用になると、故障や誤動作の原因となることがあります。  
指定の AC アダプタについては弊社営業・サービス・代理店までお問い合わせください。

1 付属の電源用コネクタ (3 極) とアース線を接続し、フレームグラウンドを接地します。

番号	信号名	内容
3	—	接続しません
2	—	接続しません
1	FG	フレームグラウンド

**注意**

フレームグラウンドは付属のアース線を使用して必ず接地してください。

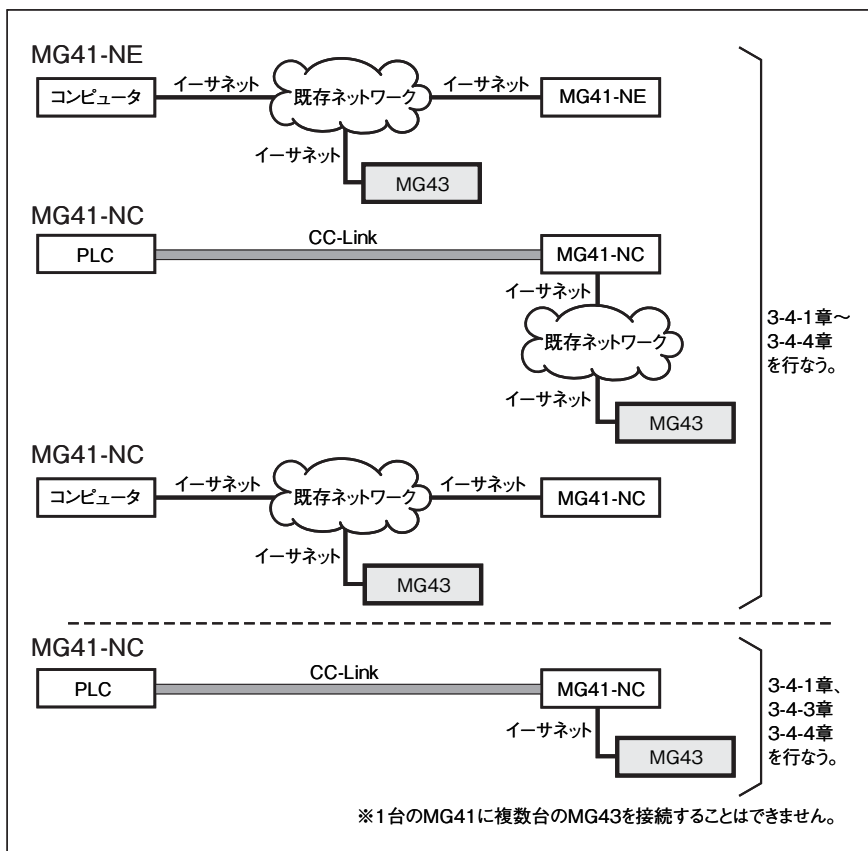
2 AC アダプタを丸形コネクタに接続します。

### 3-4. ネットワークの設定と接続を行なう

ご使用の環境に合わせて、設定と接続をしてください。

#### 重要

MG43 のネットワーク設定や接続を行なう前に、MG41 メインユニットが PLC やコンピュータ等のマスター機器と正しく通信し、動作していることを確認してください。



### 3-4-1. ネットワーク設定値の確認と決定

ネットワーク管理者と以下の設定値を決定します。

項目	設定値記入欄（お客様）
MG43 の IP アドレス	
MG43 を接続するネットワークの サブネットマスク	
MG43 から MG41 のネットワークに 到達できるゲートウェイアドレス	
稼働中の MG41 の IP アドレス	

#### 参考

#### 工場出荷時設定

	MG41	MG43
自局 IP アドレス	192.168.1.100	192.168.001.200 ①
サブネットマスク	255.255.255.0	255.255.255.000 ②
ゲートウェイアドレス	192.168.1.1	192.168.001.001 ③
ターゲットアドレス	—	192.168.001.100 ④

### 3-4-2. 既存ネットワーク側の設定変更

3-4-1 章の決定に基づき、既存ネットワーク機器の設定変更を行ないます。

#### MG43 と MG41 の通信

プロトコル	ポート番号	方向	用途
TCP	52023 番	MG43 から MG41 への接続	接続制御 / コマンド送受信
TCP	52024 番	MG43 から MG41 への接続	データ / ステータスの伝送

#### MG41 や MG43 の MAC アドレス確認方法 (3-4-3 章参照)

MG43 の MAC アドレス : MG43 ネットワーク設定画面に表示されます。

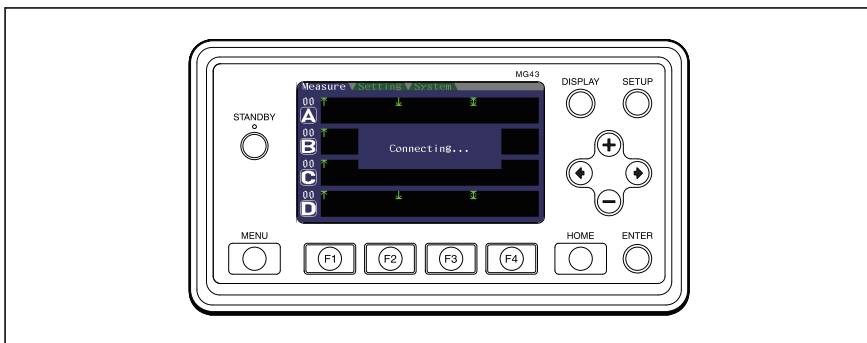
MG41 の MAC アドレス : イーサネット接続後、コマンドインタフェースから NMC? コマンドを送信して取得します。

### 3-4-3. MG43 のネットワーク設定変更

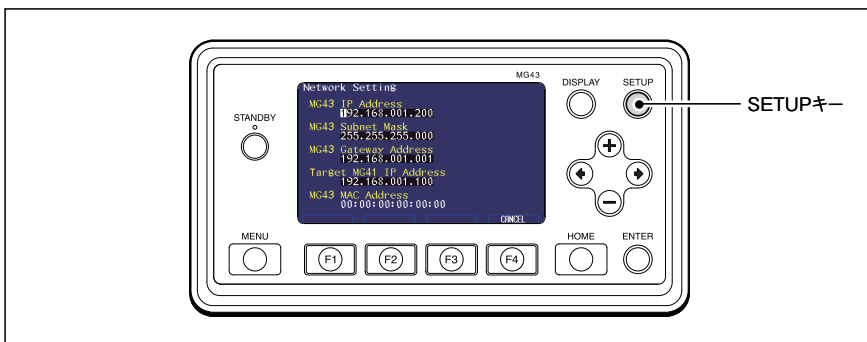
3-4-1 章の決定に基づき、MG43 の設定値を変更します。

#### 1 MG43 に電源を投入します。

..... “Connecting...” 表示の後、“Network connection error.” が表示されます。



#### 2 ネットワーク設定画面が表示されるまで SETUP キーを押し続けます。



ネットワーク設定画面

3 **◀ / ▶ / Ⓢ / Ⓣ** キーを使用して、対応する設定値を入力します。

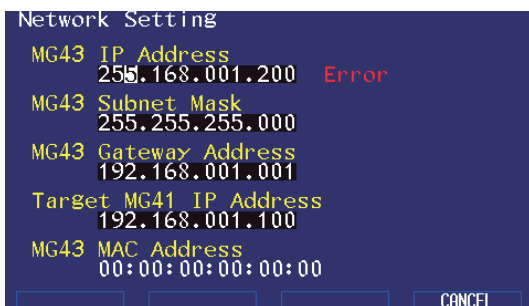
MG43 に設定する項目	3-4-1 章で決定した設定内容
MG43 IP Address	① MG43 の IP アドレス
MG43 Subnet Mask	② MG43 のサブネットマスク
MG43 Gateway Address	③ MG43 のゲートウェイアドレス
Target MG41 IP Address	④ MG41 の IP アドレス

4 全ての設定値を入力したら、ENTER キーを押します。

.....設定値は MG43 の不揮発メモリに保存されます。

#### 参考

設定値が設定可能範囲外の場合、右側に Error が表示されます。



この場合 ENTER キーを押しても設定値は保存されません。

Error が表示されている設定値を入力しなおしてください。

→ 「4-2-4. MG43 ネットワーク設定画面」

5 液晶表示が消えるまで STANDBY キー押し続けます。

6 電源を切ります。

### 3-4-4. ネットワークの接続

MG43 と MG41 をケーブルで接続します。

#### 既存ネットワークで接続する場合

ケーブル仕様：カテゴリ 5 以上のケーブル（市販）

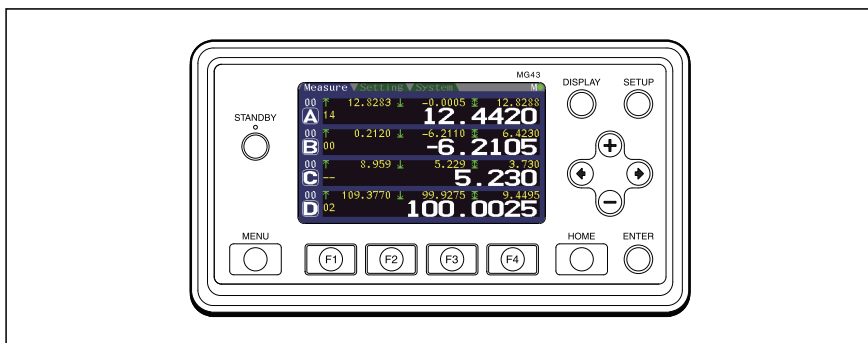
\* MG43 をネットワークハブやルータに接続する場合、一般にストレート LAN ケーブルを使用します。詳細は既存ネットワークの管理者にお問い合わせください。

#### MG43-NC (CC-Link モード) と MG41 を直接接続する場合

ケーブル仕様：カテゴリ 5 以上のクロスオーバーケーブル（市販）

### 3-5. 動作確認を行なう

- 1 MG41 と PLC / コンピュータ等のマスター機器を起動し、測長ユニットのデータが取得できる状態にします。
- 2 MG43 に電源を投入します。  
..... “Connecting...” 表示の後、Measure 画面が表示されます。



- 3 測長ユニットの動きにあわせて MG43 の画面が更新されることを確認します。

以上で設置・接続は完了です。

正常に動作しない場合は、「5. トラブルシューティング」をご覧ください。





## 4. モニタリングを行なう

---

ご使用の前に「3. 設置と接続」を行なってください。

### 4-1. 基本操作

#### 4-1-1. 電源投入と電源切断

##### 電源の投入

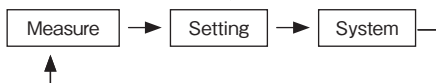
- 1 MG41 が稼働中であることを確認します。
- 2 MG43 に電源を投入します。  
..... “Connecting...” が表示された後、Measure 画面に移行します。

##### 電源の切断

- 1 “Wait a moment.” が表示されていないことを確認して、電源を切断します。

#### 4-1-2. 画面の切替え

DISPLAY キーを押すごとに、画面が切替わります。



画面の詳細は 4-2 章を参照してください。

#### 4-1-3. スタンバイモードへの移行と復帰

##### スタンバイモードへの移行

- 1 STANDBY キーを長押しします。  
..... スタンバイモードになります。  
STANDBY キーのインジケータが点灯します。  
液晶表示が消えます。  
ネットワーク接続が停止します。

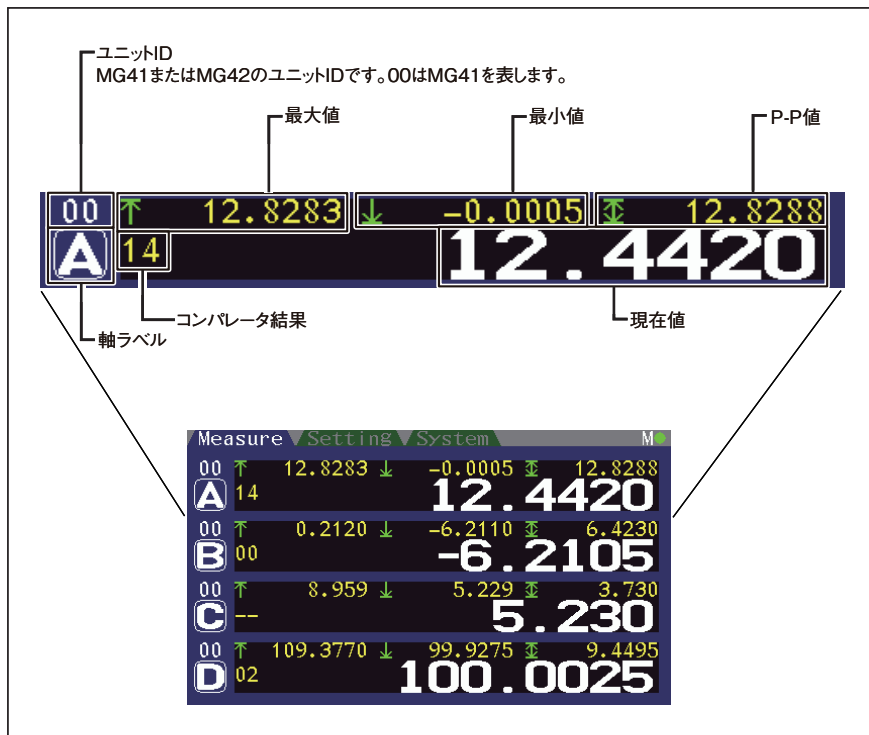
##### スタンバイモードからの復帰

- 1 スタンバイモード中に STANDBY ボタンを押します。  
..... スタンバイモードから復帰します。  
電源投入時と同様、“Connecting...” が表示された後、Measure 画面に移行します。

## 4-2. 画面説明

### 4-2-1. Measure 画面

測長ユニットの現在値 / ピーク値 / コンパレータ結果をハブユニットごとに確認することができます。



#### 注意

未接続時やセットアップモード時は計測値が表示されません。

ピーク値のクリアや、ゼロリセットを MG43 から行なうことはできません。これらの操作は接続している PLC やコンピュータから行なってください。

#### キーの役割

この画面では、下記のキーを使用します。

キー	動作
STANDBY	長押しでスタンバイモードに移行します。
DISPLAY	次の画面 (Setting 画面) に移行します。
SETUP	長押しで設定画面に移行します。
⊙ / ⊕	表示するユニットを ID 順に切替えます。

## 4-2-2. Setting 画面

MG40 シリーズの設定値を確認することができます。

設定値詳細については、MG40 シリーズのコマンドリファレンスマニュアルをご参照ください。



### キーの役割

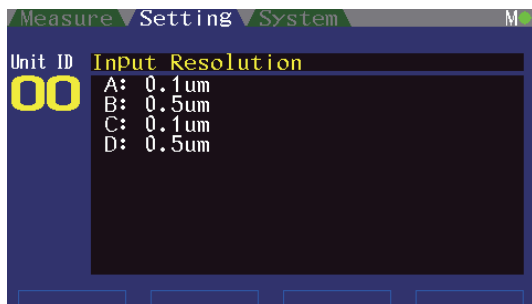
この画面では、下記のキーを使用します。

キー	動作
STANDBY	長押しでスタンバイモードに移行します。
DISPLAY	次の画面 (System 画面) に移行します。
SETUP	長押しで設定画面に移行します。
HOME	Measure 画面に移行します。
⊙ / ⊚	表示するユニットを ID 順に切替えます。
⊕ / ⊖	表示する設定項目を切替えます。
F1/F2/F3/F4	設定項目がコンパレータ値表示の際に、軸切替え / グループ送りに使用します。

#### 4. モニタリングを行なう

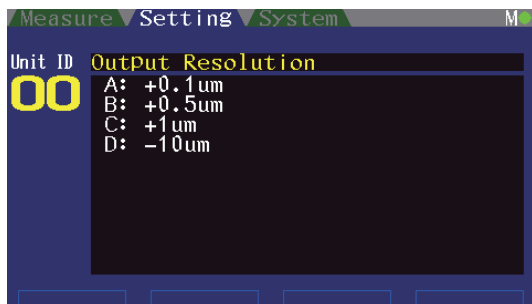
##### Input Resolution (入力分解能)

軸ごとの入力分解能を表示します。



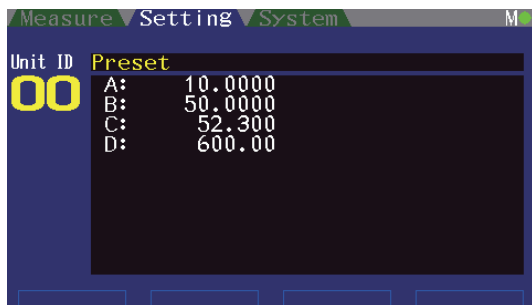
##### Output Resolution (出力分解能)

軸ごとの出力分解能を表示します。



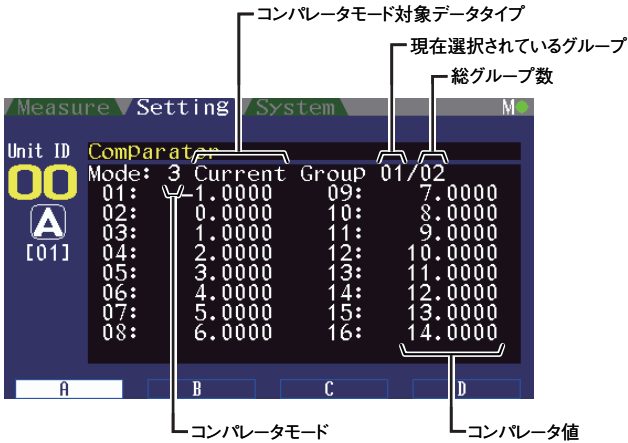
##### Preset (プリセット)

軸ごとのプリセット値を表示します。



## Comparator (コンパレータ)

選択された軸とグループのコンパレータ値を表示します。

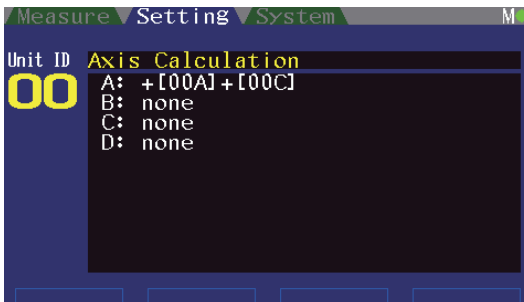


ファンクションキーを用いて軸とグループを選択します。

- F1: A 軸に切替え、A 軸表示時に押すとグループ送り
- F2: B 軸に切替え、B 軸表示時に押すとグループ送り
- F3: C 軸に切替え、C 軸表示時に押すとグループ送り
- F4: D 軸に切替え、D 軸表示時に押すとグループ送り

## Axis Calculation (軸演算)

軸演算設定を表示します。



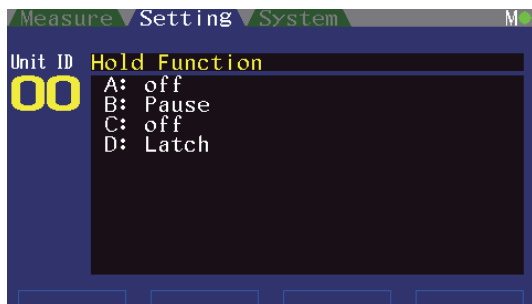
軸演算主軸に +[00A]-[00B] という形式で表示し、演算参照軸と軸演算設定されていない軸は none を表示します。

[00A] が軸演算主軸、[00B] が軸演算参照軸で、+[00A]-[00B] の演算を行なうことを意味します。

#### 4. モニタリングを行なう

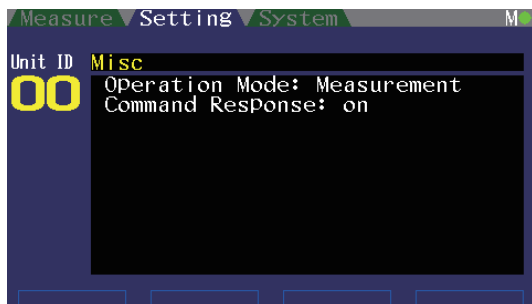
##### Hold Function (ホールド機能)

軸ごとのホールド機能とホールド状態を表示します。



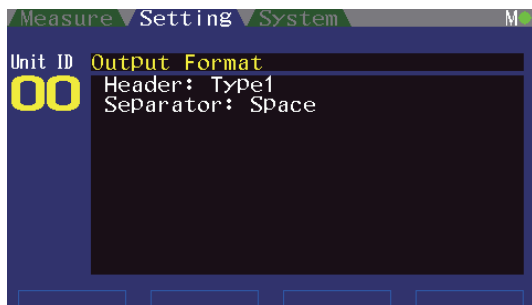
##### Misc (その他)

動作モードとコマンド応答設定を表示します。



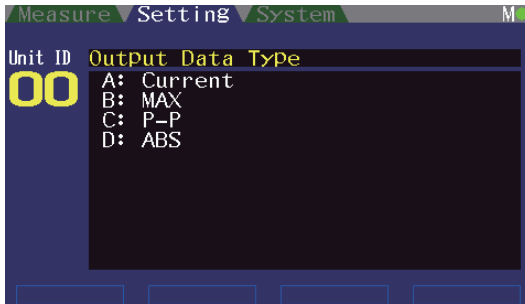
##### Output Format (出力フォーマット)

ヘッダタイプ、軸区切り設定を表示します。



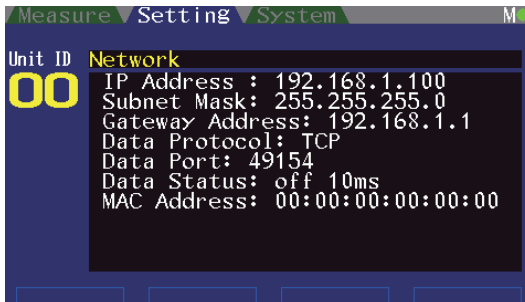
### Output Data Type (出力データの種類)

軸ごとの出力データの種類を表示します。



### Network (ネットワーク)

IP アドレス、サブネットマスク、ゲートウェイアドレス、プロトコル、ポート番号、データ送出制御の状態、MAC アドレスを表示します。



### 4-2-3. System 画面

接続している MG40 シリーズのエラーログとバージョン情報を確認することができます。

F1 キーを押すとエラーログ、F2 キーを押すとバージョン情報を表示します。

#### エラーログ

**エラーコードとメッセージ**  
エラーとその内容については、MG41に同梱されているコマンドリファレンスマニュアルをご参照ください。

**発生場所**  
イベントが発生した場所を表示します。

**タイムスタンプ**  
イベントが発生した時刻を表示します。  
(発生日付 時:分:秒)  
例) 04 12:36:06 →  
4日 12時36分6秒

**軸ラベル**  
\*: 軸ラベルが\*の場合、全軸またはユニット自体を示します。

**ユニット番号**  
例) 00\* → MG41 本体  
01\* → ID01のMG42本体  
31D → ID31のMG42に接続されたD軸  
\*\*\* → システム全体

#### エラーログの表示について

- ・ ログ表示の上から、新しいイベント順に表示されます。
- ・ 新しいものから順に最大 11 件のイベントが保持されます。イベント表示数を超えたイベントは古いものから順に消去されます。

<すべてのイベントログをクリアする場合>

F4 キーを押します。

#### キーの役割

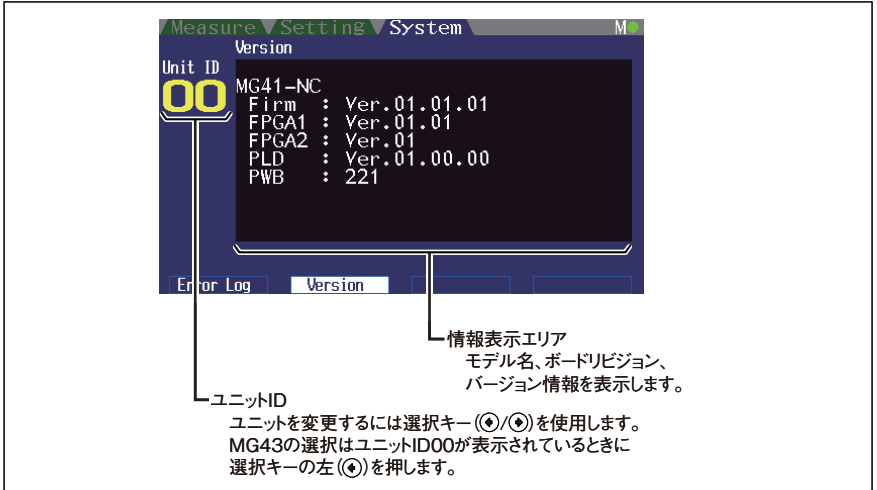
この画面では、下記のキーを使用します。

キー	動作
STANDBY	長押しでスタンバイモードに移行します。
DISPLAY	次の画面 (Measure 画面) に移行します。
SETUP	長押しで設定画面に移行します。
HOME	Measure 画面に移行します。
F4	全てのログをクリアします。



## バージョン

MG40 シリーズのバージョンを確認することができます。



## キーの役割

この画面では、下記のキーを使用します。

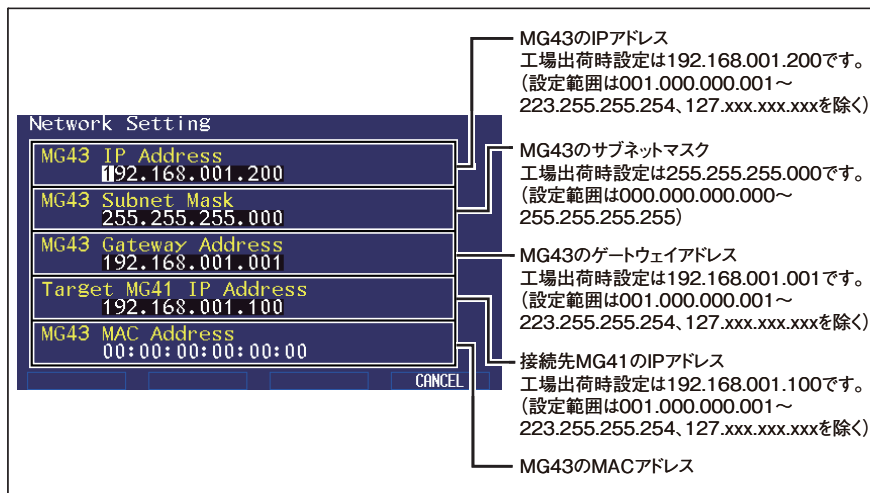
キー	動作
STANDBY	長押しでスタンバイモードに移行します。
DISPLAY	次の画面 (Measure 画面) に移行します。
SETUP	長押しで設定画面に移行します。
HOME	Measure 画面に移行します。
◀/▶	表示するユニットを ID 順に切替えます。

## 4-2-4. MG43 ネットワーク設定画面

MG43のIPアドレス / サブネットマスク / ゲートウェイアドレス / 接続先MG41のIPアドレスの設定と、MG43のMACアドレスの表示を行なうことができます。

### ネットワーク設定画面への移行方法

Measure/Setting/System の各画面で、SETUP キーの長押しをします。



### キーの役割

この画面では、下記のキーを使用します。

キー	動作
STANDBY	長押しで変更内容を破棄してスタンバイモードに移行します。
SETUP	設定変更内容を破棄して元の画面に戻ります。
HOME	設定変更内容を破棄して System 画面に移行します。
⬅ / ➡	カーソルを左右に移動します。 右端で➡を押すと次の項目、左端で⬅を押すと前の項目に移動します。
⊕ / ⊖	カーソル位置の値を増減します。
ENTER	設定変更内容を保存して元の画面に戻ります。 変更した設定を有効にするには、MG43を再起動してください。
F1/F2/F3/F4	設定変更内容を破棄して元の画面に戻ります。

### 4-3. ネットワーク設定の初期化

下記項目を工場出荷状態に初期化することができます。

項目	工場出荷時
MG43 の IP アドレス	192.168.100.200
MG43 のサブネットマスク	255.255.255.000
MG43 のゲートウェイアドレス	192.168.001.001
接続先 MG41 の IP アドレス	192.168.001.100

- 1 HOME キーを押しながら起動します。  
..... 工場出荷状態に初期化して起動します。

#### 参考

MG43 の上記項目を工場出荷時設定にすると、MG41 の工場出荷時状態と通信ができます。

MG41 のネットワーク設定を工場出荷時状態で起動するには、MG41 の DIP スイッチの 8 番を On にします。



## 5. トラブルシューティング

液晶画面に何も表示しない

⇒

仕様どおりの電源を供給してください。

- ・電源投入後、“Network connection error.”が表示される。
- ・電源投入後、“MG41 not responding.”が表示される。

⇒

- ・ネットワークケーブルを正しく接続してください。
- ・適切なネットワークケーブルを使用してください。（「3-4-4. ネットワークの接続」参照）
- ・MG43を起動する前にMG41が正しく稼働している状態にしてください。
- ・ネットワーク設定を見直してください。（「3-4. ネットワークの設定と接続を行なう」参照）
- ・既存ネットワークに接続している場合、IPアドレスの重複がないか確認してください。（「3-4. ネットワークの設定と接続を行なう」参照）

取扱説明書に記載のない表示になって操作が行なえない。

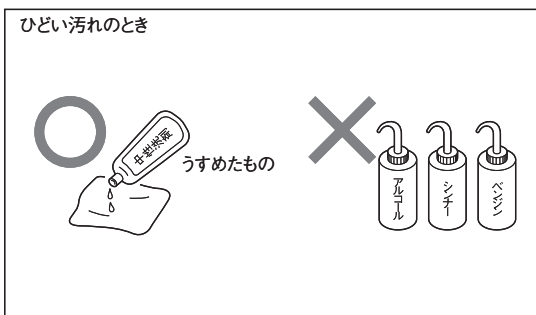
⇒

本機販売元または弊社サービスにご連絡ください。その際、ネットワークに関する詳細情報をお聞きする場合がありますので、あらかじめ次ページ内容の調査をお願いします。

## ネットワーク調査内容

1. 障害の内容、表示される文字やエラーコード：  
( )
2. 障害発生の頻度・再現性：  
( )
3. 同一の環境と設定で過去に正しく動作していましたか？  
( はい ・ いいえ )
4. 障害発生時、MG41 と PLC / コンピュータ等のマスター機器の動作は正常ですか？  
( はい ・ いいえ )  
いいえの場合 MG41 の具体的症状 ( )
5. MG41 側ネットワークの情報  
MG41 IP アドレス : ( )  
MG41 サブネットマスク : ( )  
MG41 ゲートウェイアドレス : ( )
6. MG43 側ネットワークの情報  
MG43 IP アドレス : ( )  
MG43 サブネットマスク : ( )  
MG43 ゲートウェイアドレス : ( )  
ターゲット IP アドレス : ( )
7. MG43 と MG41 のネットワークはどのような回線で結ばれていますか？
  - 同一ネットワーク上または 1 対 1 の直接接続
  - 専用線または同一拠点内のルータ接続
  - 公衆回線 (インターネットなど)
  - VPN などの仮想ネットワーク
  - その他 ( )

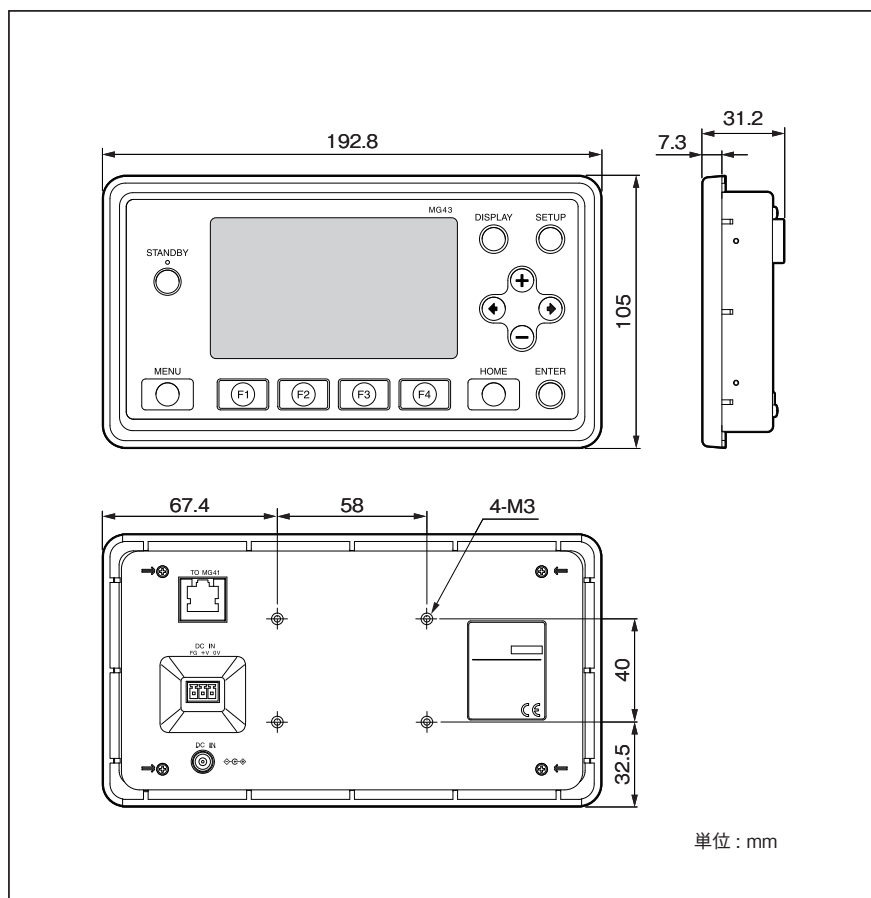
## ■ お手入れ



## 6. 仕様

項目	詳細
対応メインユニット	MG41-NE / MG41-NC
対応ハブユニット	メインユニットがサポートするハブユニット
対応測長ユニット	メインユニット / ハブユニットがサポートする測長ユニット
主な機能	計測モニタ / 設定モニタ / システムモニタ
通信プロトコル ポート番号	TCP/IP を用いた独自プロトコル TCP52023 TCP52024
画面表示	480 × 272 ピクセル 4.3 型 バックライトつき TFT 液晶
ネットワークインタフェース	100Base-TX / 10Base-T (IEEE802.3 準拠) オートネゴシエーション
電源	DC12 V ~ 24 V (11 ~ 26.4 V)
消費電力	4 W
動作温度範囲	0 ~ 40 °C (結露なきこと)
保存温湿度範囲	-10 ~ 60 °C (20 ~ 90 % RH)
質量	約 500 g

## 外形寸法図





## Installation, Preparation, and Initial Settings

Installing the MG43.....	3-2
Connecting the MG43.....	3-7
Starting the MG43 .....	4-1
Setting the MG43 .....	4-10

## Operation

Checking the Measurement Data and Peak Values.....	4-2
Checking the Comparator Results.....	4-2
Checking If the Measuring Unit Is Operating Properly.....	4-2
Checking the MG41 Settings.....	4-3
Checking the Error Occurrence Status .....	4-8
Checking the Version Information.....	4-9

**This model is a dedicated monitoring unit for the MG40 Series Measuring System and is not a product that performs operations for machine tools. Because it does not have any protective functions for coolant, be sure to fully implement protective measures when using this unit in environments where the operator's hands may be wet with coolant or where coolant may splash on the unit.**

**Before connecting the MG43 to an existing network, make the appropriate settings by consulting the network administrator beforehand.**

**If a device with incorrect network settings is connected to an existing network, not only can this cause the device to fail to operate properly, but it can also cause operation problems in other devices connected in the existing network.**

**Under certain network traffic conditions, the MG43 may take longer than usual to start up. This can be resolved by performing the procedure below.**

- 1. Turn off the power of the MG43.**
- 2. Disconnect the network cable.**
- 3. Turn on the MG43, and wait until "Connecting..." is displayed on the screen.**
- 4. Reconnect the network cable.**



# Safety Precautions

Magnescale Co., Ltd. products are designed in full consideration of safety. However, improper handling during operation or installation is dangerous and may lead to fire, electric shock or other accidents resulting in serious injury or death. In addition, these actions may also worsen machine performance.

Therefore, be sure to observe the following safety precautions in order to prevent these types of accidents, and to read these "Safety Precautions" before operating, installing, maintaining, inspecting, repairing or otherwise working on this unit.

---

## Warning indication meanings

The following indications are used throughout this manual, and their contents should be understood before reading the text.

### **Warning**

Failure to observe these precautions may lead to fire, electric shock or other accidents resulting in serious injury or death.

### **Caution**

Failure to observe these precautions may lead to electric shock or other accidents resulting in injury or damage to surrounding objects.

---

## Symbols requiring attention



CAUTION



FIRE



ELECTRICAL  
SHOCK

## Symbols prohibiting actions



DO NOT  
DISASSEMBLE

---

## Warning



**Do not use with other than the specified power voltage.**

Do not use the counter unit with other than the indicated power voltage.



**Do not connect an AC power supply to the I/O connector.**

This unit operates with DC power supply. Absolutely do not connect an AC power supply to the I/O connector.

Failure to observe these precautions may result in fire or electric shock.



**Do not expose to inflammable gases.**

This unit does not have an explosion-proof structure.

Therefore, do not use the unit in an atmosphere charged with inflammable gases.

Failure to observe this precaution may result in fire.



**Do not handle the I/O connector with wet hands.**

Do not handle the I/O connector with wet hands.

Failure to observe this precaution may result in electric shock.



**Do not disassemble.**

Do not open the cover to disassemble or modify this unit.

Failure to observe this precaution may result in burns or injury.



---

## Caution



**Do not connect or disconnect the connectors with the power on.**

Be sure to turn off the power before connecting or disconnecting power and signal connectors in order to prevent damage or misoperation.

Failure to observe this precaution may result in electric shock.



## General precautions

When using Magnescale Co., Ltd. products, observe the following general precautions along with those given specifically in this manual to ensure proper use of the products.

- Before and during operations, be sure to check that our products function properly.
- Provide adequate safety measures to prevent damages in case our products should develop malfunctions.
- Use outside indicated specifications or purposes and modification of our products will void any warranty of the functions and performance as specified of our products.
- When using our products in combination with other equipment, the functions and performances as noted in this manual may not be attained, depending on operating and environmental conditions.

The product's LAN port is for communicating with PCs and other devices within the local network, and it is not a function that connects to a line and performs communication using a telecommunications service.

### [For U.S.A. and Canada]

THIS CLASS A DIGITAL DEVICE COMPLIES WITH PART 15 OF THE FCC RULES AND THE CANADIAN ICES-003. OPERATION IS SUBJECT TO THE FOLLOWING TWO CONDITIONS.

- (1) THIS DEVICE MAY NOT CAUSE HARMFUL INTERFERENCE, AND
- (2) THIS DEVICE MUST ACCEPT ANY INTERFERENCE RECEIVED, INCLUDING INTERFERENCE THAT MAY CAUSE UNDERSIGNED OPERATION.

CET APPAREIL NUMÉRIQUE DE LA CLASSE A EST CONFORME À LA NORME NMB-003 DU CANADA.



# Contents

<b>1. Introduction .....</b>	<b>1-1</b>
1-1. Features.....	1-1
1-2. System Configuration .....	1-1
1-3. Functions and Screen.....	1-2
1-4. Screen Navigation Diagram.....	1-2
<b>2. Name and Function of Each Part.....</b>	<b>2-1</b>
<b>3. Installation and Connections .....</b>	<b>3-1</b>
3-1. Package Contents.....	3-1
3-2. Installing the MG43 .....	3-2
3-2-1. Mounting the Panel Mounting Fixtures .....	3-2
3-2-2. Mounting to the Panel.....	3-3
3-3. Connecting the Power Supply.....	3-5
3-4. Making the Network Settings and Connections .....	3-7
3-4-1. Checking and Determining the Network Setting Values.....	3-8
3-4-2. Changing the Settings for an Existing Network Equipment.....	3-8
3-4-3. Changing the MG43 Network Settings .....	3-9
3-4-4. Connecting to a Network.....	3-10
3-5. Checking Operation .....	3-11
<b>4. Monitoring.....</b>	<b>4-1</b>
4-1. Basic Operation.....	4-1
4-1-1. Power On and Power Off.....	4-1
4-1-2. Changing the Screens .....	4-1
4-1-3. Switching to and Recovering from Standby Mode .....	4-1
4-2. Screen Descriptions.....	4-2
4-2-1. Measure Screen.....	4-2
4-2-2. Setting Screen .....	4-3
4-2-3. System Screen .....	4-8
4-2-4. MG43 Network Settings Screen.....	4-10
4-3. Initializing the Network Settings.....	4-11
<b>5. Troubleshooting.....</b>	<b>5-1</b>
<b>6. Specifications .....</b>	<b>6-1</b>





# 1. Introduction

The MG43 is a dedicated monitoring unit for the MG40 series measuring system. Connecting with the MG41 main unit over an Ethernet connection enables the user to monitor the status, measurement data, setting values, and other data from the MG40 series that are running.

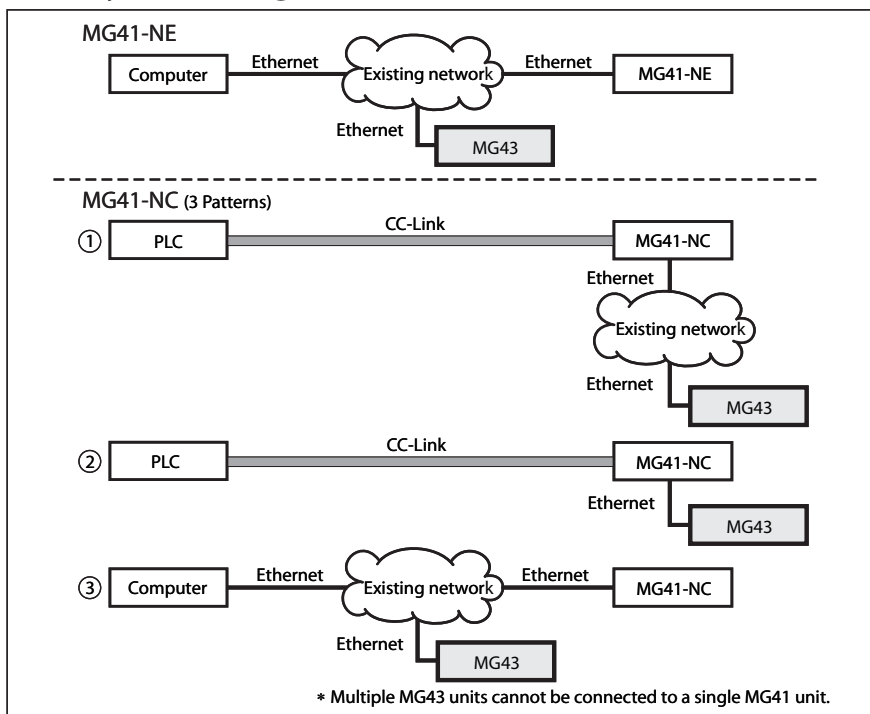
## 1-1. Features

Monitoring can be performed by simply connecting the MG43 to the system and turning on the power\*.

This is a product that specializes in monitoring, and so there is no worry about it changing the settings or corrupting the data of the MG40 series that are running due to a malfunction.

- \* If the network settings of the MG41 main unit are different from the factory setting, be sure to configure the MG43 network settings before connecting.

## 1-2. System Configuration

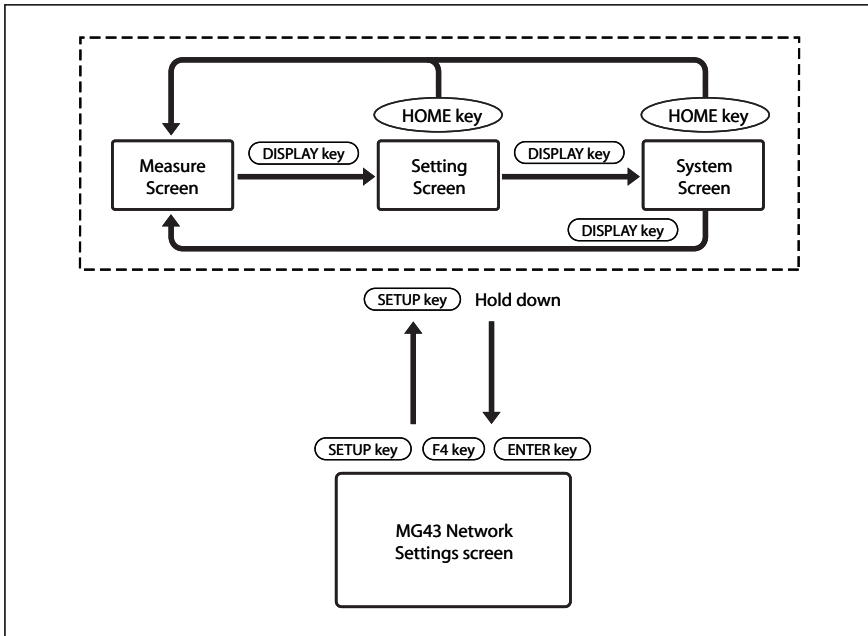


### 1-3. Functions and Screen

Function	Screen	
Monitor	Measure	This screen displays the current values, peak values, and comparator results of the measuring unit. It enables checking of the data reception status of the PLC or computer. It enables checking of the operating status of the measuring unit.
	Setting	This screen displays the current setting values of the MG40 series. It enables checking of whether the commands from the PLC or computer were executed correctly.
	System	This screen enables checking of the error occurrence status and version information.
MG43 Network Settings	This screen is used to make the MG43 network settings.	

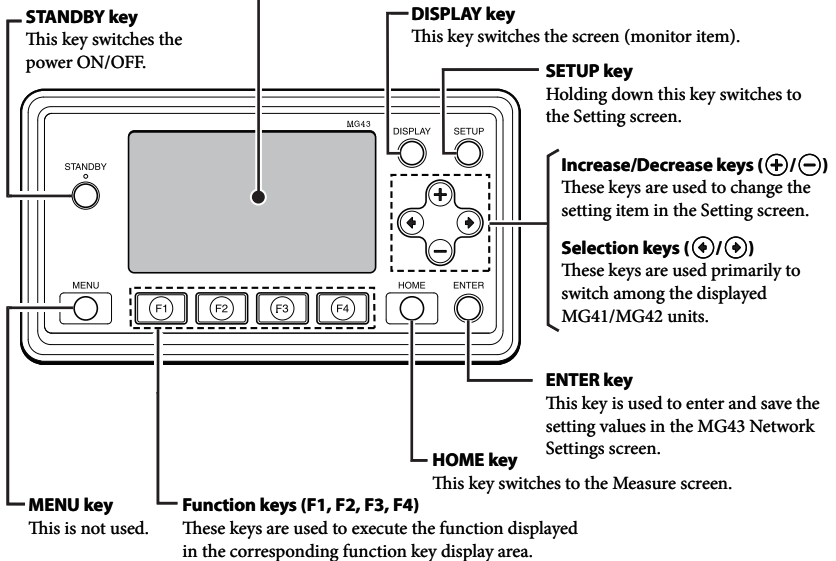
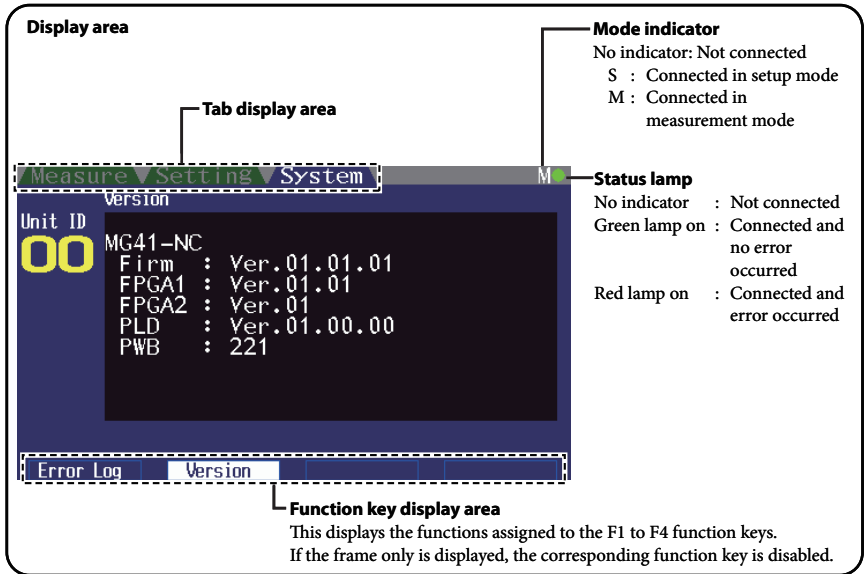
\* For details on the screens, refer to “4. Monitoring”.

### 1-4. Screen Navigation Diagram



## 2. Name and Function of Each Part

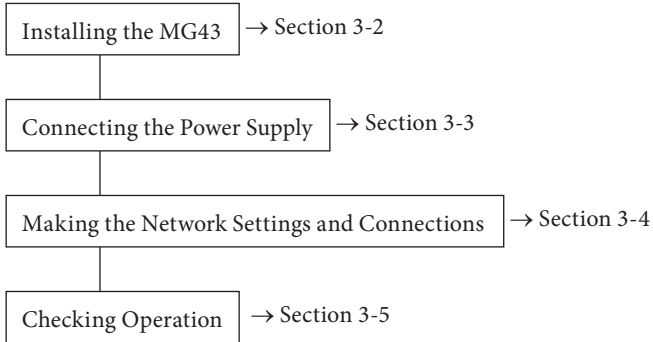
\* For details on the screen display and key operation, refer to “4. Monitoring”.



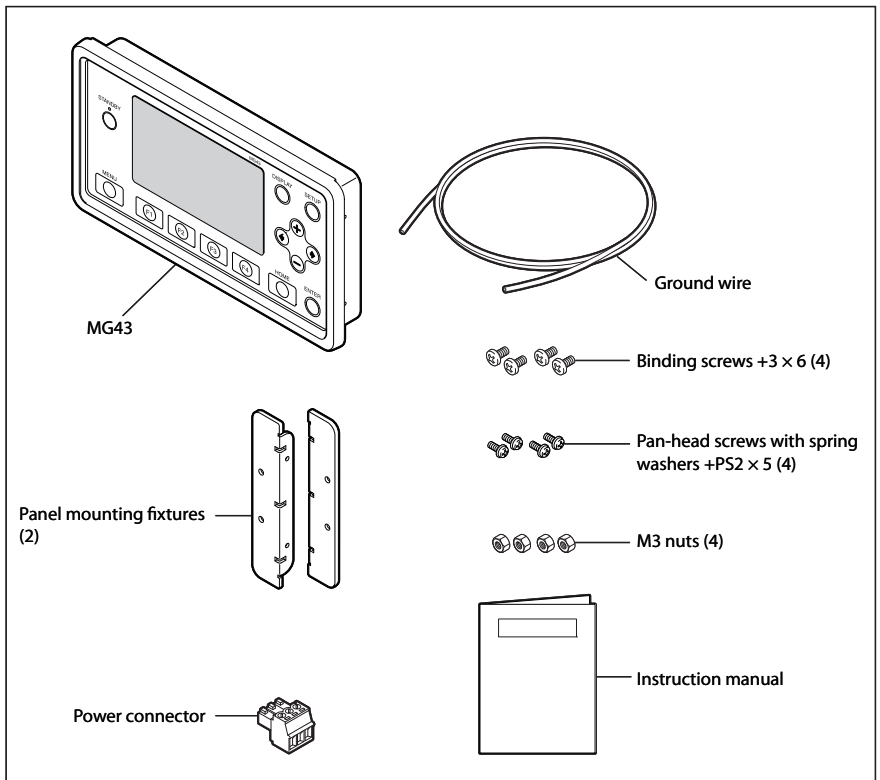


# 3. Installation and Connections

## Procedure



## 3-1. Package Contents



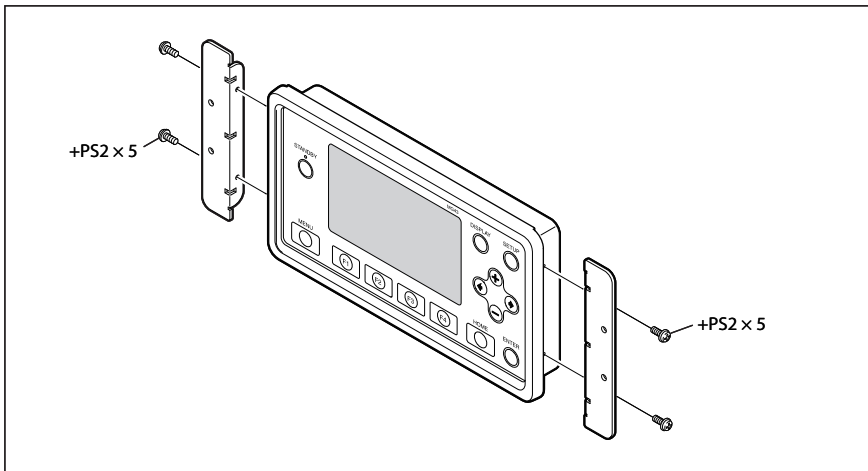
## 3-2. Installing the MG43

### Note

Mount the MG43 to the electrical parts panel or similar location, and use in a location not exposed to oil, cutting chips, or other substances. This model is a dedicated monitoring unit for the MG40 Series Measuring System and is not a product that performs operations for machine tools. Because it does not have any protective functions for coolant, be sure to fully implement protective measures when using this unit in environments where the operator's hands may be wet with coolant or where coolant may splash on the unit.

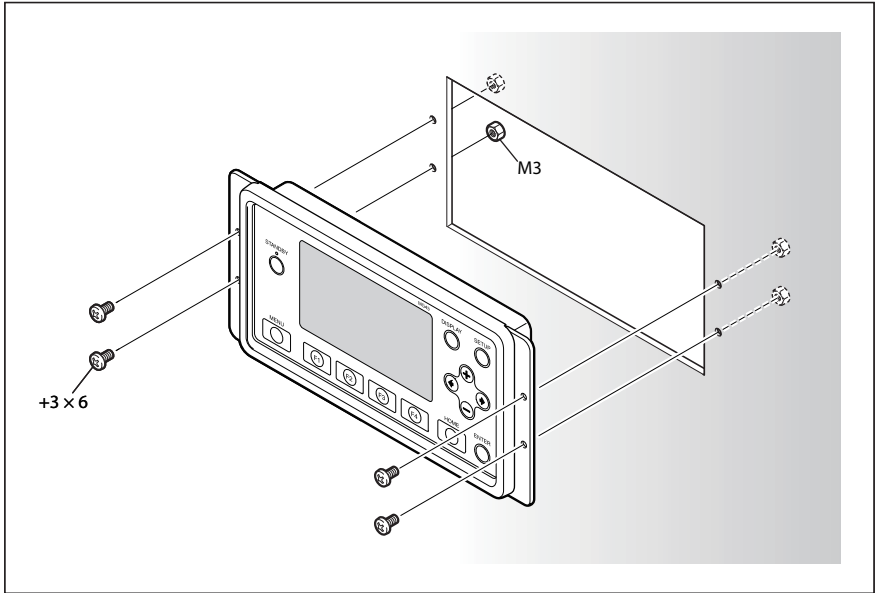
### 3-2-1. Mounting the Panel Mounting Fixtures

Use the four supplied screws (+PS2 × 5) to mount the panel mounting fixtures.

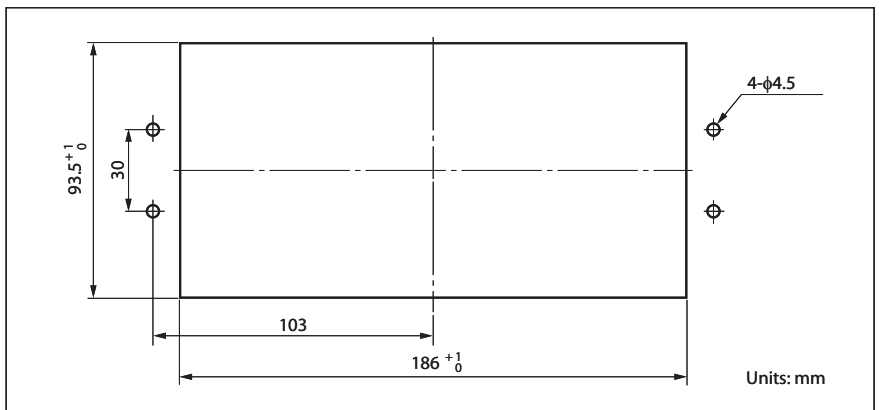


### 3-2-2. Mounting to the Panel

Use the four supplied screws (+3 × 6) and four supplied nuts (M3) to mount to the panel.  
Panel Cut Diagram



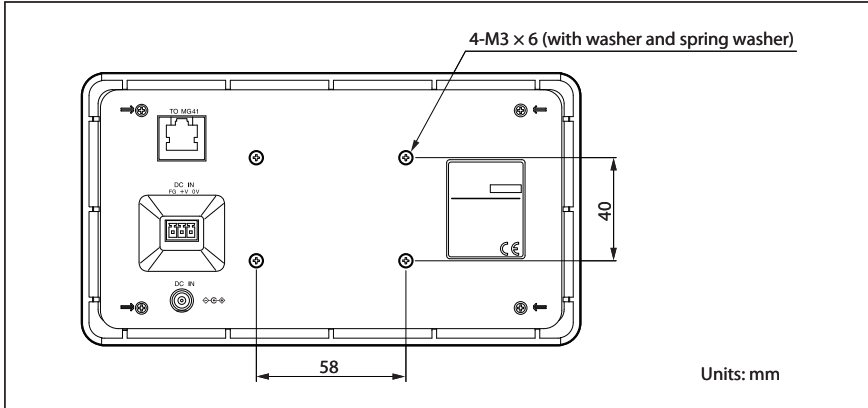
#### Panel cut-out diagram



**Reference**

If holes for the mounting screws cannot be opened on the panel, use the four screws on the rear side of the MG43 to mount.

**Note:** Do not use screws other than the screws used in the MG43 unit.



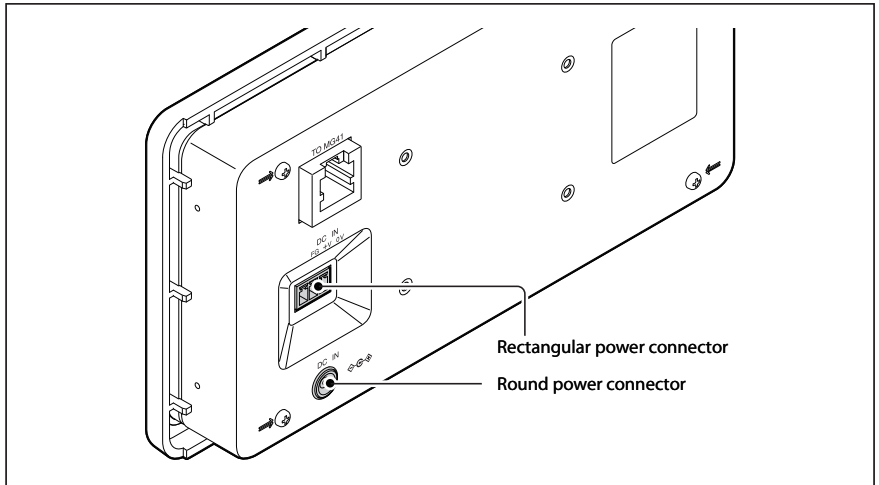


### 3-3. Connecting the Power Supply

#### Note

Be sure to turn off the power before making the connection.

There are two types of power connectors on the MG43 rear side. Use the one that best matches your operating environment.



MG43 Rear Side

#### When using the rectangular power connector

- 1 Wire to the supplied power connectors (3-pin) from an external power supply.

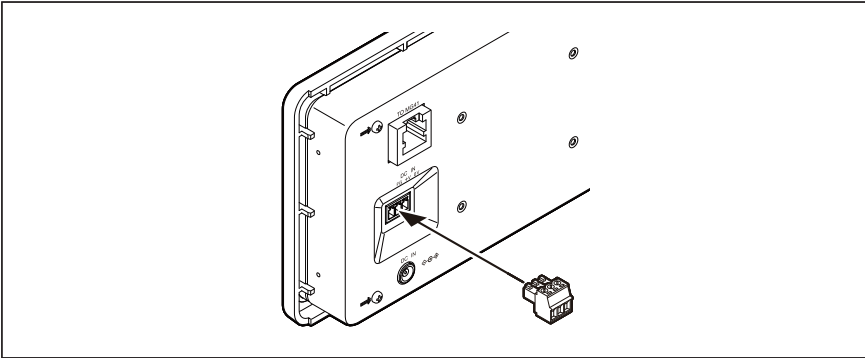
Number	I/O	Signal name	Description
3	–	GND	Ground
2	–	Vin	DC +12 to +24 V
1	–	FG	Frame ground

#### Note

Be sure to use the supplied ground wire to connect the frame ground.

- 2 Check that the power is turned off.

**3** Connect the connector that was wired in step 1 to the power connector.



**When using an AC adapter**

**Note**

Be sure to use the dedicated AC adapter (sold separately).  
 Use of a non-approved adapter can cause a breakdown or malfunction.  
 Inquire about approved adapters from your distributor, service center, or dealer.

**1** Connect the supplied power connector (3-pin) and ground wire, and ground the frame ground.

Number	Signal name	Description
3	—	Not connected
2	—	Not connected
1	FG	Frame ground

**Note**

Be sure to use the supplied ground wire to connect the frame ground.

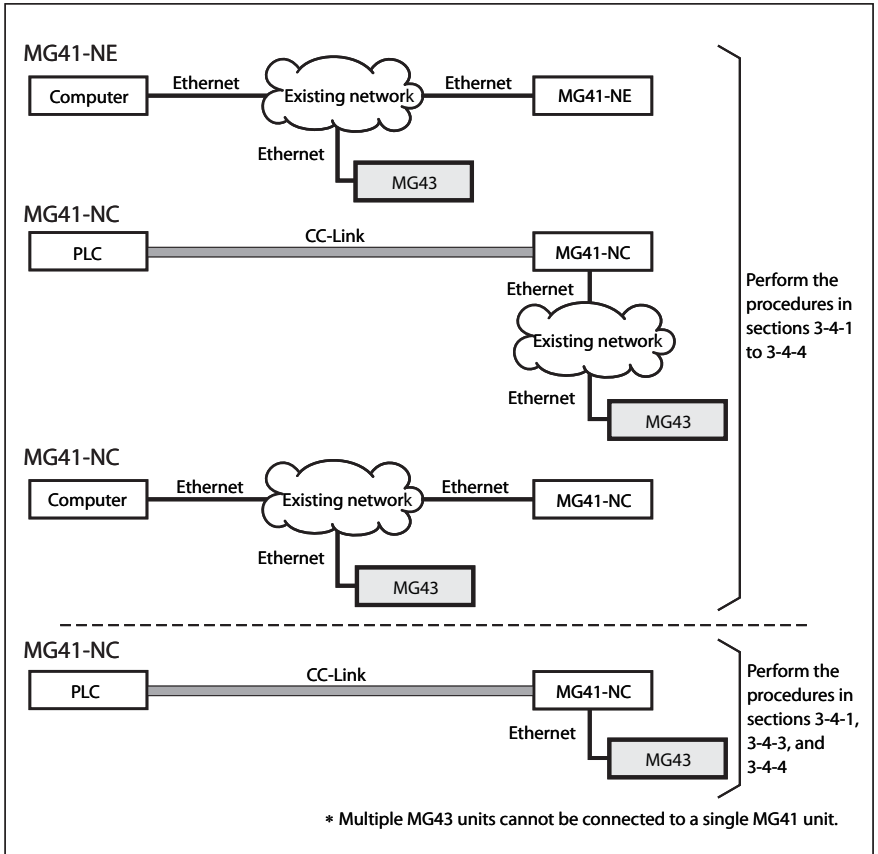
**2** Connect the AC adapter to the round connector.

### 3-4. Making the Network Settings and Connections

Make the settings and connections to match your operating environment.

#### Important

Before making the network settings and connections for the MG43, check that the MG41 main unit is operating and communicating correctly with the PLC, computer, or other master devices.



### 3-4-1. Checking and Determining the Network Setting Values

Determine the setting values below with the network administrator.

Item	Setting value entry column (by customer)
IP address of MG43	
Subnet mask of network connected to MG43	
Gateway address that enables reaching of the MG41 network from the MG43	
IP address of the MG41 that is running	

#### Reference

#### Factory status

	MG41	MG43
Source IP address	192.168.1.100	192.168.001.200 ①
Subnet mask	255.255.255.0	255.255.255.000 ②
Gateway address	192.168.1.1	192.168.001.001 ③
Target address	—	192.168.001.100 ④

### 3-4-2. Changing the Settings for an Existing Network Equipment

The settings for an existing network equipment are changed based on the setting values determined in section 3-4-1.

#### Communication between MG43 and MG41

Protocol	Port number	Direction	Application
TCP	52023	Connection from MG43 to MG41	Connection control/ Command sending and receiving
TCP	52024	Connection from MG43 to MG41	Data/status transmission

#### How to check the MAC address of MG41 and MG43 (Refer to section 3-4-3)

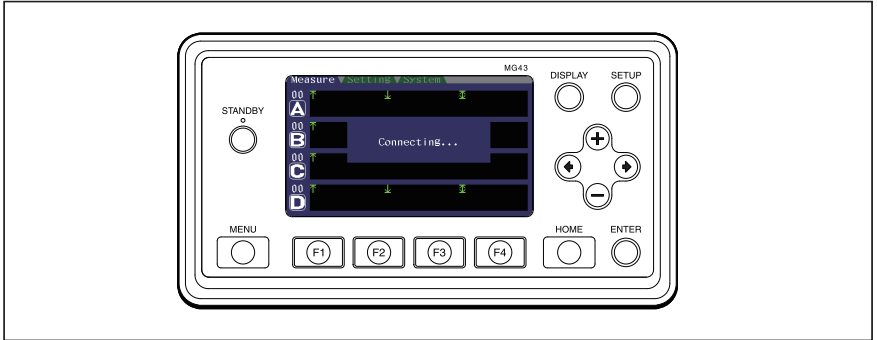
MAC address of MG43 : This is displayed on the MG43 Network Settings screen.

MAC address of MG41 : This is acquired by sending the NMC? command from the command interface after connecting to the Ethernet.

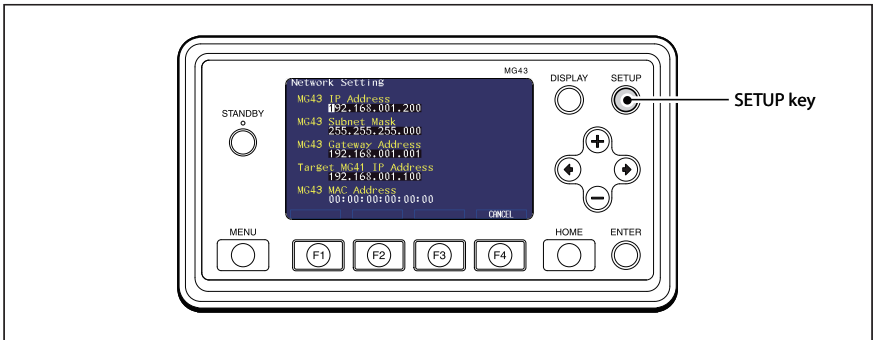
### 3-4-3. Changing the MG43 Network Settings

Change the MG43 setting values based on the setting values determined in section 3-4-1.

- 1 Turn on the power to the MG43.  
..... After “Connecting...” is displayed, “Network connection error.” is displayed.



- 2 Hold down the SETUP key until the Network Settings screen is displayed.



Network Settings Screen

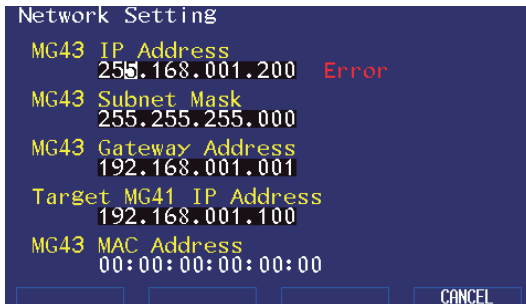
- 3** Use the  $\odot$  /  $\odot$  /  $\oplus$  /  $\ominus$  keys to enter the corresponding setting value.

Setting items for MG43	Settings determined in section 3-4-1
MG43 IP Address	① MG43 IP address
MG43 Subnet Mask	② MG43 subnet mask
MG43 Gateway Address	③ MG43 gateway address
Target MG41 IP Address	④ MG41 IP address

- 4** After entering all the setting values, press the ENTER key.  
..... The setting values are saved to the non-volatile memory of the MG43.

#### Reference

If any setting values are outside the allowable range, "Error" is displayed on the right side.



In this case, the setting values will not be saved even if the ENTER key is pressed.  
Re-enter the setting values for the items where "Error" is displayed.  
→Refer to "4-2-4. MG43 Network Settings Screen."

- 5** Hold down the STANDBY key until LCD turns off.  
**6** Turn off the power.

### 3-4-4. Connecting to a Network

Connect MG43 and MG41 with a cable.

#### When connecting with an existing network

Cable specifications: Category 5 or higher cable (commercially available)

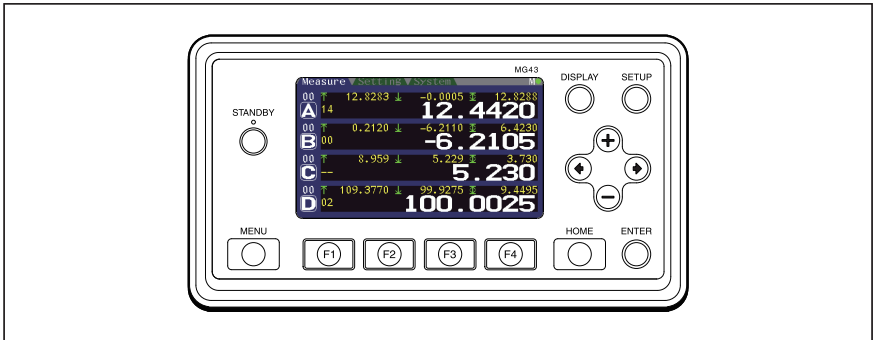
- \* Generally, a straight LAN cable is used when connecting the MG43 to a network hub or router. For details, contact the network administrator of the existing network.

#### When connecting the MG41 directly to the MG43-NC (CC-Link mode)

Cable specifications: Category 5 or higher crossover cable (commercially available)

### 3-5. Checking Operation

- 1 Start the MG41 and the PLC, computer, or other master device so that the data of the measuring unit can be acquired.
- 2 Turn on the power to the MG43.  
..... After “Connecting...” is displayed, the Measure screen is displayed.



- 3 Check that the MG43 screen is updated in response to movement of the measuring unit.

This completes the installation and connection of the MG43.

If the MG43 does not operate properly, refer to “5. Troubleshooting”.





# 4. Monitoring

---

Before using, perform the procedures in “3. Installation and Connection”.

## 4-1. Basic Operation

### 4-1-1. Power On and Power Off

#### Power On

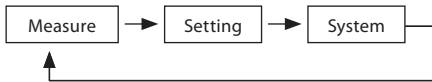
- 1 Check that the MG41 is running.
- 2 Turn on the power to the MG43.  
..... After “Connecting...” is displayed, the Measure screen is displayed.

#### Power Off

- 1 Check that “Wait a moment.” is no longer displayed on the screen, and then turn off the power.

### 4-1-2. Changing the Screens

The screens are changed each time the DISPLAY key is pressed.



For details on the screens, refer to section 4-2.

### 4-1-3. Switching to and Recovering from Standby Mode

#### Switching to Standby Mode

- 1 Hold down the STANDBY key.  
..... This starts standby mode.  
The STANDBY key indicator is lit.  
The LCD turns off.  
The network connection stops.

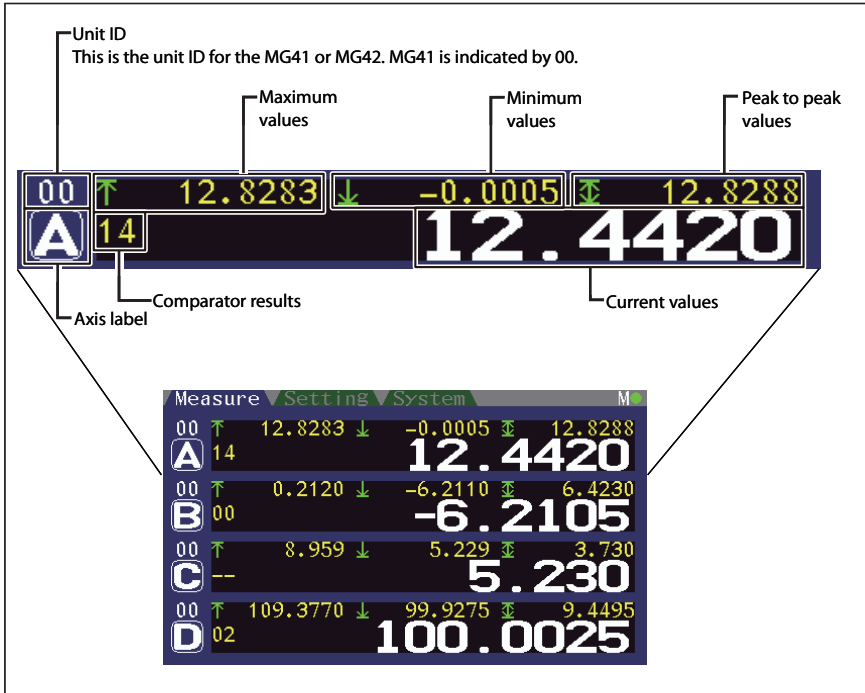
#### Recovering from Standby Mode

- 1 Press the STANDBY button in standby mode.  
..... This recovers from standby mode.  
In the same way as when the power is turned on, “Connecting...” is displayed, and then the Measure screen is displayed.

## 4-2. Screen Descriptions

### 4-2-1. Measure Screen

In the Measure screen, the current values, peak values, and comparator results of the measuring unit can be confirmed for each hub unit.



#### Note

The measurement values are not displayed when the unit is disconnected or in setup mode.

The peak values cannot be cleared, and values cannot be reset to zero from the MG43. Perform these operations from the connected PLC or computer.

#### Key functions

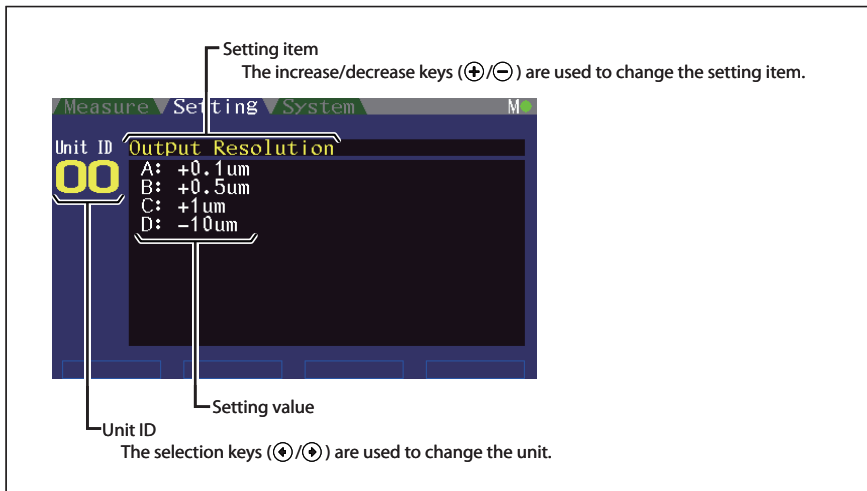
The keys below are used in this screen.

Key	Operation
STANDBY	Holding down this key switches to standby mode.
DISPLAY	This key switches to the next screen (Setting screen).
SETUP	Holding down this key switches to the Setting screen.
⬆ / ⬇	These keys switch the displayed unit in the order of the IDs.

## 4-2-2. Setting Screen

In this screen, the setting values of the MG40 series can be confirmed.

For details on the setting values, refer to the MG40 series Command Reference Manual.



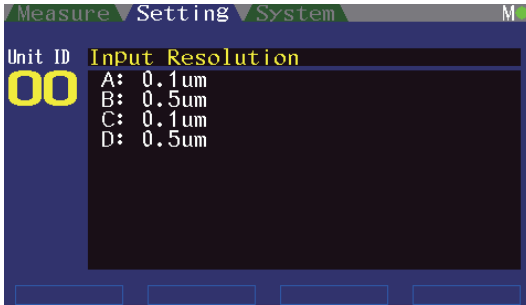
### Key functions

The keys below are used in this screen.

Key	Operation
STANDBY	Holding down this key switches to standby mode.
DISPLAY	This key switches to the next screen (System screen).
SETUP	Holding down this key switches to the Setting screen.
HOME	This key switches to the Measure screen.
⊕/⊙	These keys switch the displayed unit in the order of the IDs.
⊕/⊖	These keys switch the displayed setting item.
F1/F2/F3/F4	These keys are used to change the axis or switch to the next group when the setting item is in the comparator value display.

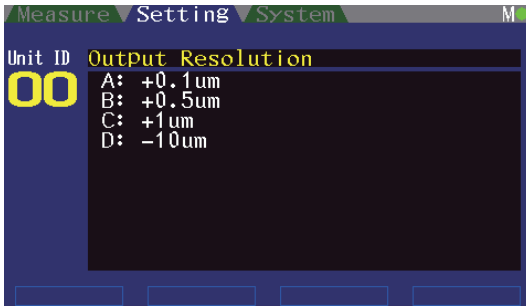
### Input Resolution

This displays the input resolution for each axis.



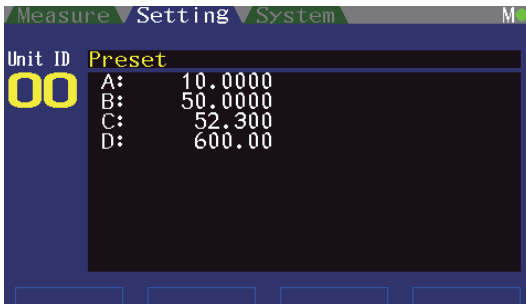
### Output Resolution

This displays the output resolution for each axis.



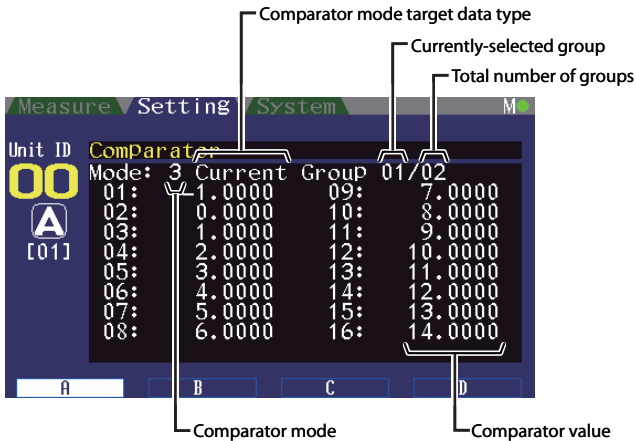
### Preset

This displays the preset value for each axis.



## Comparator

This displays the selected axis and group comparator value.

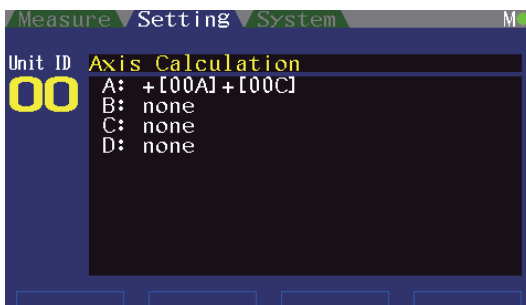


The function keys are used to select the axis and group.

- F1: Switches to the A-axis, and pressing when the A-axis is displayed switches to the next group.
- F2: Switches to the B-axis, and pressing when the B-axis is displayed switches to the next group.
- F3: Switches to the C-axis, and pressing when the C-axis is displayed switches to the next group.
- F4: Switches to the D-axis, and pressing when the D-axis is displayed switches to the next group.

## Axis Calculation

This displays the axis calculation setting.

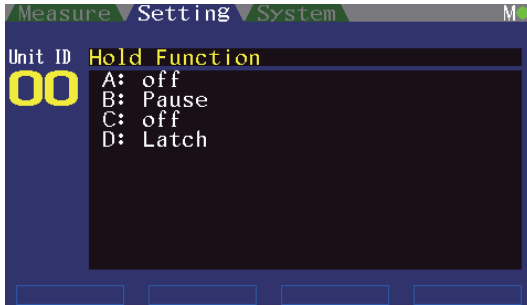


This is displayed in the format  $+[00A]-[00B]$  for the primary axis of the axis calculation, and “none” is displayed for the reference axis of the axis calculation and for axes not set as calculation axes.

This means that  $[00A]$  is the primary axis of the axis calculation and  $[00B]$  is the reference axis of the axis calculation, and that the calculation  $+[00A]-[00B]$  is performed.

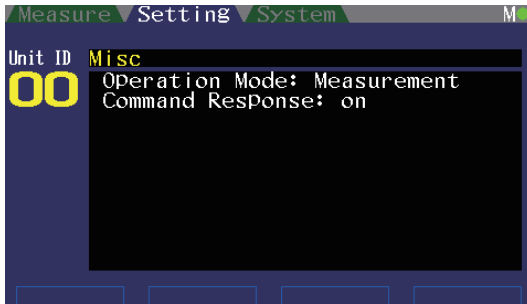
### Hold Function

This displays the hold function and hold status for each axis.



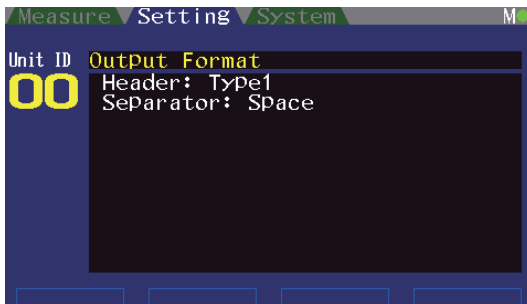
### Misc

This displays the operation mode and command response setting.



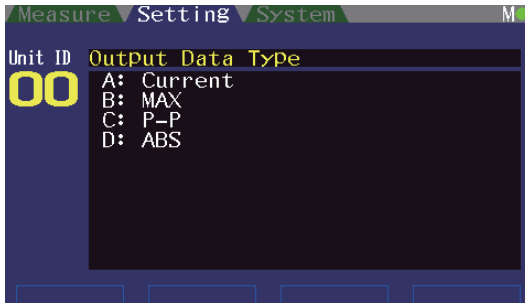
### Output Format

This displays the header type, and axis separator.



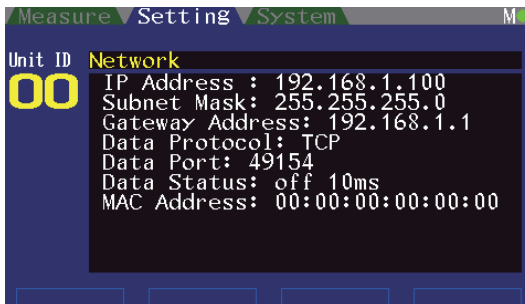
## Output Data Type

This displays the output data type for each axis.



## Network

This displays the IP address, subnet mask, gateway address, data protocol, port number, data transmission control status, and MAC address.



### 4-2-3. System Screen

The error log and version information of the connected MG40 series can be confirmed. Pressing the F1 key displays the error log, and pressing the F2 key displays the version information.

#### Error log

**Error code and message**  
For the errors and their descriptions, refer to the Command Reference Manual supplied with the MG41.

**Timestamp**  
This displays the time that the event occurred.  
(Occurrence date hours: minutes: seconds)  
Example) 04 12:36:06 → 4th (date)  
12 (hours):36 (minutes):  
6 (seconds)

**Occurrence location**  
This displays the location where the event occurred.  
[ ][ ] Axis label  
\*: An asterisk (\*) shown with the axis label indicates all axes or the unit itself.

**Unit number**  
Example) 00\* → MG41 unit  
01\* → MG42 unit with ID01  
31D → D-axis connected to MG42 with ID31  
\*\*\* → Entire system

#### Error log display

- The log displays events starting from the newest event at the top.
- A maximum of 11 events are stored starting from the newest event. Events are erased starting from the oldest once the event display quantity is exceeded.

<When clearing the entire event log>

Press the F4 key.

#### Key functions

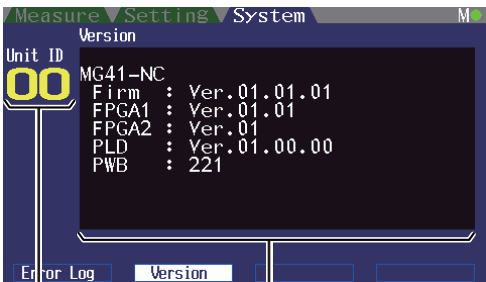
The keys below are used in this screen.

Key	Operation
STANDBY	Holding down this key switches to standby mode.
DISPLAY	This key switches to the next screen (Measure screen).
SETUP	Holding down this key switches to the Setting screen.
HOME	This switches to the Measure screen.
F4	This clears the entire log.



## Version

In this screen, the version of the MG40 series can be confirmed.



Information display area  
This shows the model name, board revision,  
and version information.

Unit ID  
The selection keys (◀/▶) are used to change the unit.  
To select the MG43, press the left selection key (◀)  
when the unit ID 00 is displayed.

## Key functions

The keys below are used in this screen.

Key	Operation
STANDBY	Holding down this key switches to standby mode.
DISPLAY	This key switches to the next screen (Measure screen).
SETUP	Holding down this key switches to the Setting screen.
HOME	This switches to the Measure screen.
◀/▶	These keys switch the displayed unit in the order of the IDs.

## 4-2-4. MG43 Network Settings Screen

In this screen, the settings for the MG43 IP address, subnet mask, gateway address, and target MG41 IP address can be made and the MG43 MAC address can be displayed.

### Switching to the Network Settings screen

To switch to this screen, hold down the SETUP key in the Measure, Setting or System screen.

The screenshot shows the 'Network Setting' screen with the following fields and values:

- MG43 IP Address:** 192.168.001.200
- MG43 Subnet Mask:** 255.255.255.000
- MG43 Gateway Address:** 192.168.001.001
- Target MG41 IP Address:** 192.168.001.100
- MG43 MAC Address:** 00:00:00:00:00:00

Callouts on the right side of the screen provide additional information:

- MG43 IP address:** The factory setting is 192.168.001.200. (The setting range is 001.000.000.001 to 223.255.255.254, except for 127.xxx.xxx.xxx.)
- MG43 Subnet mask:** The factory setting is 255.255.255.000. (The setting range is 000.000.000.000 to 255.255.255.255.)
- MG43 Gateway address:** The factory setting is 192.168.001.001. (The setting range is 001.000.000.001 to 223.255.255.254, except for 127.xxx.xxx.xxx.)
- Target MG41 IP address:** The current value of the target MG41 IP address can be confirmed or changed here. The factory setting is 192.168.001.100. (The setting range is 001.000.000.001 to 223.255.255.254, except for 127.xxx.xxx.xxx.)
- MG43 MAC address:** (No additional text provided in the callout).

### Key functions

The keys below are used in this screen.

Key	Operation
STANDBY	Holding down this key discards any changes and switches to standby mode.
SETUP	Pressing this key discards any setting changes and returns to the original screen.
HOME	Pressing this key discards any setting changes and switches to the System screen.
⬅ / ➡	These keys move the cursor to the left and right. Pressing ➡ at the right edge moves to the next setting item, and pressing ⬅ at the left edge moves to the previous setting item.
⊕ / ⊖	These keys increase or decrease the value at the cursor position.
ENTER	Pressing this key saves the setting changes and returns to the original screen. To enable the changed settings, restart the MG43.
F1/F2/F3/F4	Pressing this key discards any setting changes and returns to the original screen.

### 4-3. Initializing the Network Settings

The setting items below can be initialized to the factory status.

Item	The factory setting
MG43 IP address	192.168.100.200
MG43 Subnet mask	255.255.255.000
MG43 Gateway address	192.168.001.001
Target MG41 IP address	192.168.001.100

- 1 Start the MG43 while holding down the HOME key.  
..... The settings are initialized to the factory status, and the MG43 is started.

#### Reference

When the MG43 is set to the above factory status, communication is possible with the MG41 at the factory status.

To start the network setting of the MG41 at the factory status, set the MG41 DIP switch number 8 to the ON position.



## 5. Troubleshooting

---

Nothing is displayed on the LCD screen.



Provide a power supply that meets the specifications.

- After the power is turned on, “Network connection error.” is displayed.
- After the power is turned on, “MG41 not responding.” is displayed.



- Connect the network cable correctly.
- Connect a suitable network cable. (Refer to “3-4-4. Connecting to a Network”.)
- Before starting the MG43, make sure that the MG41 is running properly.
- Recheck the network settings. (Refer to “3-4. Making the Network Settings and Connections”.)
- If connecting to an existing network, check that the IP address is not duplicated. (Refer to “3-4. Making the Network Settings and Connections”.)

A message not shown in the Instruction Manual is displayed, and operation is not possible.

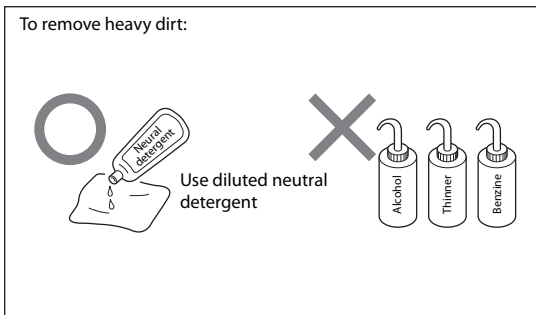
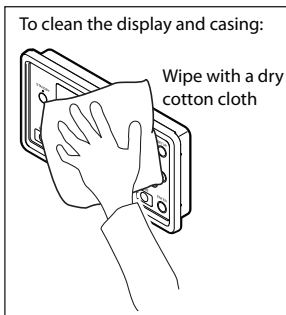


Contact your dealer or the service center. We may ask about the detailed settings for your network, and so please obtain the information on the next page before contacting.

**Network Problem Information**

1. Problem description, displayed messages or error codes:  
( )
2. Frequency and repeatability of the problem:  
( )
3. Did the MG43 operate correctly before under the same environment and settings?  
( Yes • No )
4. When the problem occurs, are the MG41 and PLC, computer, or other master devices operating normally?  
( Yes • No )  
If No, please describe the specific symptoms of the MG41 ( )
5. MG41 network information  
MG41 IP address : ( )  
MG41 subnet mask : ( )  
MG41 gateway address : ( )
6. MG43 network information  
MG43 IP address : ( )  
MG43 subnet mask : ( )  
MG43 gateway address : ( )  
Target IP address : ( )
7. What type of cable is connecting the MG43 to the MG41 network?
  - Same network or 1-to-1 direct connection
  - Leased line or router connection within the same site
  - Public line (such as the Internet)
  - VPN or other virtual network
  - Other ( )

**■ Cleaning**

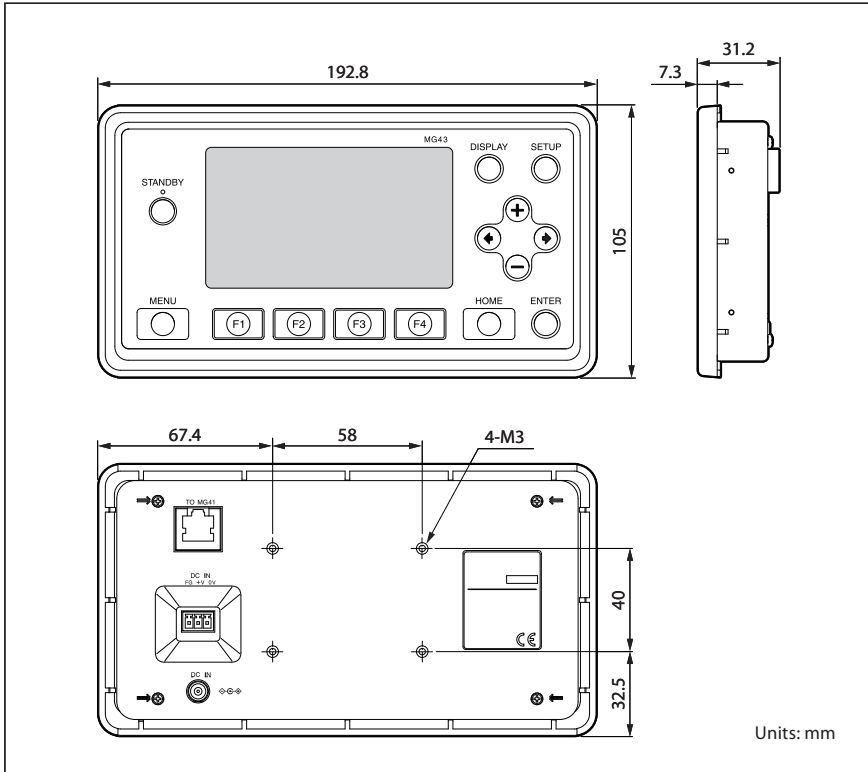


## 6. Specifications

---

Item	Description
Compatible main units	MG41-NE / MG41-NC
Compatible hub units	Hub units compatible with the main unit
Compatible measuring units	Measuring units compatible with the main unit or hub unit
Main functions	Measure Monitor / Setting Monitor / System Monitor
Communication protocol	MG40 original protocol on TCP/IP
Port number	TCP52023, TCP52024
Screen display	480 × 272 pixels, 4.3-inch TFT LCD with backlight
Network interface	100Base-TX / 10Base-T (compliant with IEEE802.3) Auto-negotiation
Power supply	DC 12 V to 24 V (11 to 26.4 V)
Power consumption	4 W
Operating temperature range	0 to 40 °C (no condensation)
Storage temperature and humidity range	-10 to 60 °C (20 to 90 % RH)
Mass	Approx. 500 g

## Dimensions







このマニュアルに記載されている事柄の著作権は当社にあり、説明内容は機器購入者の使用を目的としています。したがって、当社の許可なしに無断で複製したり、説明内容（操作、保守など）と異なる目的で本マニュアルを使用することを禁止します。

The material contained in this manual consists of information that is the property of Magnescale Co., Ltd. and is intended solely for use by the purchasers of the equipment described in this manual. Magnescale Co., Ltd. expressly prohibits the duplication of any portion of this manual or the use thereof for any purpose other than the operation or maintenance of the equipment described in this manual without the express written permission of Magnescale Co., Ltd.

Le matériel contenu dans ce manuel consiste en informations qui sont la propriété de Magnescale Co., Ltd. et sont destinées exclusivement à l'usage des acquéreurs de l'équipement décrit dans ce manuel. Magnescale Co., Ltd. interdit formellement la copie de quelque partie que ce soit de ce manuel ou son emploi pour tout autre but que des opérations ou entretiens de l'équipement à moins d'une permission écrite de Magnescale Co., Ltd.

Die in dieser Anleitung enthaltenen Informationen sind Eigentum von Magnescale Co., Ltd. und sind ausschließlich für den Gebrauch durch den Käufer der in dieser Anleitung beschriebenen Ausrüstung bestimmt. Magnescale Co., Ltd. untersagt ausdrücklich die Vervielfältigung jeglicher Teile dieser Anleitung oder den Gebrauch derselben für irgendeinen anderen Zweck als die Bedienung oder Wartung der in dieser Anleitung beschriebenen Ausrüstung ohne ausdrückliche schriftliche Erlaubnis von Magnescale Co., Ltd.

# 保証書

## 保証規定

お客様	フリガナ	様		
	お名前	電話		
ご住所	〒	年 月 日		
保証期間	お買上げ日	年	月	日
	本体	1	年	
型名	MG43			

お買上げ店住所・店名	
電話	印

### 1 保証の範囲

- 取扱説明書、本体添付ラベル等の注意書に従った正常な使用状態で、保証期間内に故障した場合は、無償修理いたします。
  - 本書に基づく保証は、本商品の修理に限定するものとし、それ以外についての保証はいたしかねます。
- ### 2 保証期間内でも、次の場合は有償修理となります。
- 火災、地震、水害、落雷およびその他天災地変による故障。
  - 使用上の誤りおよび不当な修理や改造による故障。
  - 消耗品および付属品の交換。
  - 本書の提示が無い場合。
  - 本書にお買い上げ日、お客様名、販売店名等の記入が無い場合。(ただし、納品書や工事完了報告書がある場合には、その限りではありません。)

**3** 離島、遠隔地への出張修理および持込修理品の出張修理については、出張に要する実費を別途申し受けます。

**4** 本書は日本国内においてのみ有効です。

**5** 本書の再発行はいたしませんので、紛失しないよう大切に保管してください。

本書はお買上げ日から保証期間中に故障が発生した場合には、右記保証規定内容により無償修理を行うことをお約束するものです。

お客様にお届けする日時が当社工場において記録される場合(納入日が工場で特定できる場合)、保証書への記入は省略されます。

### 日本からの輸出時における注意

本製品（および技術）は輸出令別表第1の16の項（外為令別表16の項）に該当します。キャッチオール規制による経済産業省の許可要否につきましては、輸出者様にてご確認ください。

### For foreign customers

**Note:** This product (or technology) may be restricted by the government in your country. Please make sure that end-use, end user and country of destination of this product do not violate your local government regulation.

## 株式会社マグネスケール

〒108-6018 東京都港区港南2丁目15番1号 品川インターシティA棟18階

## Magnescale Co., Ltd.

Shinagawa Intercity Tower A-18F, 2-15-1, Konan, Minato-ku, Tokyo 108-6018, Japan

MG43

4-138-299-01 (2)

このマニュアルは再生紙を使用しています。

2011.2

Printed in Japan

©2010 Magnescale Co., Ltd.