

Magnescape®

デジタルゲージ / 数字测量器 / Digital Gauge / Digitale Messtaster

DK10 / DK25 Series

DK10PR5 / DK10NR5 / DK10PLR5

DK25PR5 / DK25NR5 / DK25PLR5 / DK25NLR5

お買い上げいただき、ありがとうございます。

ご使用前に、この取扱説明書を必ずお読みください。

ご使用に際しては、この取扱説明書どおりお使いください。

お読みになった後は、後日お役に立つこともございますので、必ず保管してください。

感谢您惠购本产品。

使用之前请务必认真阅读本手册，并且严格按照手册中的规定操作。

将此手册留作以后的参考。

Read all the instructions in the manual carefully before use and strictly follow them.

Keep the manual for future references.

Lesen Sie die ganze Anleitung vor dem Betrieb aufmerksam durch und folgen Sie beim Betrieb des Geräts den Anweisungen. Bewahren Sie diese Bedienungsanleitung zum späteren Nachlesen griffbereit auf.

**取扱説明書 / 使用说明书 / Instruction Manual /
Bedienungsanleitung**

[For U.S.A. and Canada]

THIS CLASS A DIGITAL DEVICE COMPLIES WITH PART15 OF THE FCC RULES AND THE CANADIAN ICES-003. OPERATION IS SUBJECT TO THE FOLLOWING TWO CONDITIONS.

- (1) THIS DEVICE MAY NOT CAUSE HARMFUL INTERFERENCE, AND
- (2) THIS DEVICE MUST ACCEPT ANY INTERFERENCE RECEIVED, INCLUDING INTERFERENCE THAT MAY CAUSE UNDERSIGNED OPERATION.

CET APPAREIL NUMÉRIQUE DE LA CLASSE A EST CONFORME À LA NORME NMB-003 DU CANADA.

安全のために

当社の製品は安全に十分配慮して設計されています。しかし、操作や設置時にまちがった取扱いをすると、火災や感電などにより死亡や大ケガなど人身事故につながることもあり、危険です。また、機械の性能を落としてしまうこともあります。

これらの事故を未然に防ぐために、安全のための注意事項は必ず守ってください。操作や設置、保守、点検、修理などを行なう前に、この「安全のために」を必ずお読みください。

警告表示の意味

このマニュアルでは、次のような表示をしています。表示内容をよく理解してから本文をお読みください。



この表示の注意事項を守らないと、火災や感電などにより死亡や大ケガなど人身事故につながる可能性があります。



この表示の注意事項を守らないと、感電やその他事故によりケガをしたり周辺の物品に損害を与えることがあります。

注意を促す記号



行為を禁止する記号



分解禁止



警告 下記の注意事項を守らないと、死亡、大ケガにつながる
ことがあります。



- ケーブルを傷つけたり、加工したり、無理に曲げたり、引張ったりしないでください。また、重いものをのせたり、熱したりしないでください。ケーブルが破損し、火災や感電の原因となる恐れがあります。



- 本装置を分解、改造することはおやめください。ケガや感電の恐れがあります。また、内部回路を破損させる原因にもなります。



注意 下記の注意事項を守らないと、ケガをしたり周辺の商品
に損害を与えることがあります。



- 本装置は防爆構造になっておりませんので、可燃性ガスの雰囲気中でのご使用はおやめください。火災の原因となる場合があります。

一般的な注意事項

以下は当社製品を正しくお使いいただくための一般的な注意事項です。個々の詳細な取扱上の注意は、本取扱説明書に記述された諸事項および注意をうながしている説明事項に従ってください。

- 始業または操作時には、当社製品の機能および性能が正常に作動していることを確認してからご使用ください。
- 当社製品が万一故障した場合、各種の損害を防止するための十分な保全対策を施してご使用ください。
- 仕様に示された規格以外での使用または改造を施された製品については、機能および性能の保証は出来ませんのでご注意ください。
- 当社製品を他の機器と組合わせてご使用になる場合は、使用条件、環境などにより、その機能および性能が満足されない場合がありますので、充分ご検討の上ご使用ください。

目次

1. 使用上のご注意	1
2. 取付上のご注意	2
3. 各部の名称	3
4. 仕様	4
5. 測長ユニット出力信号	5
5-1. 出力信号位相差	5
5-2. 出力信号アラーム	6
5-3. 受信装置	6
6. 別売アクセサリ	7
7. 外形寸法図	8

1. 使用上のご注意

- 本装置に過度の衝撃が加わる場所での使用はおやめください。内部を破損、または正常な出力信号が得られないことがあります。
- コネクタの抜き差しは、破損や誤動作を防ぐため、必ず電源を切ってから行なってください。
- 接続コネクタは測長ユニットを取付け後、表示ユニットのコネクタにロックされるまで差し込みます。コネクタ着脱の際は必ず表示ユニットの電源をOFFにしてから行なってください。
- 特に強力な磁気が発生するものは、測長ユニット (ヘッド内蔵部分) から10 cm以上離してください。(平行磁場で5 mT以下におさえてください。)
- ケーブルを強く引張ったり、ケーブルをつかんで取付けや取外しをしますと、断線の恐れがあります。
- 測長ユニット本体は、ケーブルのシールド線により、表示ユニットのフレームGND (アース端子) と電氣的に短絡されています。工作機械等へ取付けて他の信号処理装置と組み合わせる場合は、アースレベルにご注意ください。
- Nタイプはスピンドル部のシール無しタイプです。環境が良好な機械装置、測定室向きです。
また、測定力を低くおさえてありますので、スピンドル上向き姿勢での測定はできません。
- Pタイプは切粉や切削油、機械油が飛散する環境での使用に適している防塵、防滴、耐油構造ですが、防水構造ではありません。油や切削油に測長ユニット全体を浸しての使用はしないでください。
- 乾燥後、極めて粘性が高くなる切削油等が付着した場合には、スピンドル動作が確実に行なわれなくなることがありますので、水またはぬるま湯などで洗い除去してください。また、洗浄後はスピンドル部にマシン油等を塗布してください。
- Pタイプはスピンドル摺動部の防滴、防塵シールにニトリルゴム系のシール材を使用しています。スピンドル部に油分が無くなるような切削油剤、水等の使用は、スピンドルの動きが損なわれることがありますのでご注意ください。
- キャリブレーションは1年毎に行なってください。

2. 取付上のご注意

- 測長ユニットの取付けは、必ずステムをチャックしてください。他の部分もチャックしなければならない場合は、機銘ラベル部(ヘッド内蔵部分)と、その近傍は避けてください。(図1)
また、測長ユニットを他の機器に取付ける場合は、本機に直接ねじが当たる固定は絶対に避けてください。
- 測定子をねじ込む際、スピンドルに過大なトルクをかけますと、内部の機構を損傷する場合がありますので、絶対に工具を用いず、手で行なってください。
平面測定子を使用される場合以外は、測定子ゆるみ防止のため、呼び2.5のスプリングワッシャをはさむか、ねじロックのご使用をおすすめします。(締付けトルク参考値: 0.05~0.06 N·m)
- 本品はボール軸受を採用していますので、取付の際にステムを強く締めすぎますと測定軸を傷つけ、スムーズな動きを損なう恐れがありますからご注意ください。
- 機械装置へホルダーを使用して取付ける場合には、図2のような寸法のホルダーをご用意いただき、規定トルク4 N·mを目安として締付け、固定してください。
- 取付平行度は測定精度に影響しますから、取付ブラケット(またはスリーブ)で100mmの移動に対し0.3 mm以内に調整してください。
- ケーブルは断線を防ぐため、適当な場所へ固定するようにしてください。また、ケーブルを強く引いたり、無理に曲げてのご使用は避けてください。(曲げ半径50mm (内側)以上)
- スピンドルを機械装置に固定して使用する場合には、カップリングDZ-191 (別売) をご使用ください。DZ-191の取付方法については、DZ-191の取扱説明書をご参照ください。
- ステムを固定した後は、回転方向に力を加えないでください。故障の原因となります。

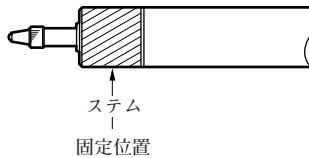


図1.取付固定位置

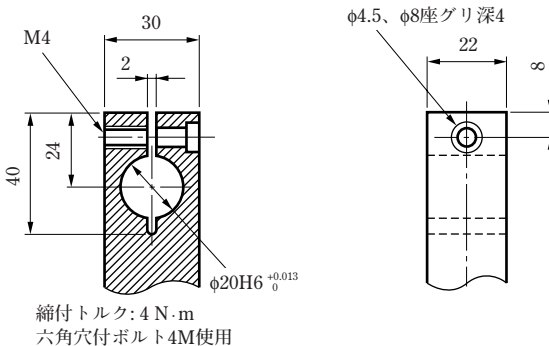
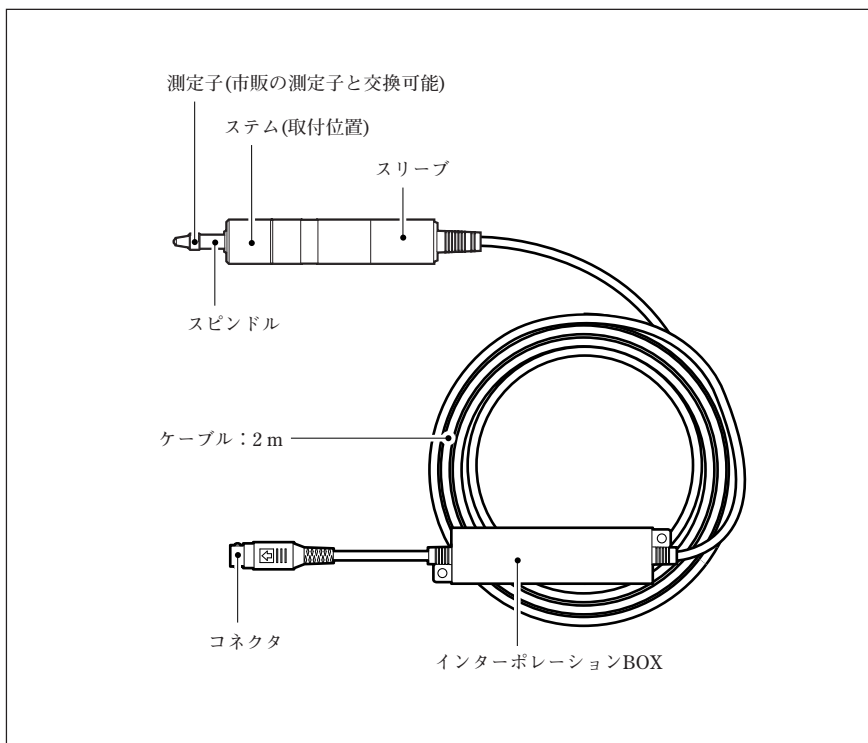


図2.取付ホルダーの構成寸法(ご参考)

単位 : mm

3. 各部の名称



4. 仕様

	DK10NR5	DK10PR5	DK10PLR5	DK25NR5	DK25PR5	DK25NLR5	DK25PLR5
出力	A/B/Z相電圧差動型ラインドライバ出力 (EIA-422に準拠)						
最小分解能※1	0.5 μ m						
測定範囲	10 mm			25 mm			
精度 (20°Cにて)	2 μ m						
測定力 (20°Cにて)	下方位	0.3 \pm 0.25 N	4.9 N以下	0.4 \pm 0.3 N	4.9 N以下	0.4 \pm 0.3 N	4.9 N以下
	横方位	0.6 \pm 0.3 N		0.7 \pm 0.35 N		0.7 \pm 0.35 N	
	上方位	0.8 \pm 0.35 N		1 \pm 0.4 N		1 \pm 0.4 N	
原点	1箇所 (スピンドル移動 1 mmの位置にて)						
最大応答速度	250 m/min						
耐振動 (10 ~ 2000 Hz)	150 m/s ²						
耐衝撃 (11 ms)	1500 m/s ²						
保護等級	IP50	IP64		IP50	IP64	IP50	IP64
使用温度範囲	0°C ~ 50°C						
保存温度範囲	-20°C ~ 60°C						
電源電圧	DC +5 V \pm 5%						
消費電力	1 W以下						
ケーブル長	約2.5 m						
ステム径	ϕ 20 ⁰ _{-0.013} mm						
質量※2	約230 g			約300 g			
測定子	超硬球面付 DZ-122 (取付ねじM2.5)						
出力ケーブル長 (後続電子部まで)	22 m max.						
寿命	500 万回						
付属品	+P M4 \times 5ねじ (2本)、取扱説明書						

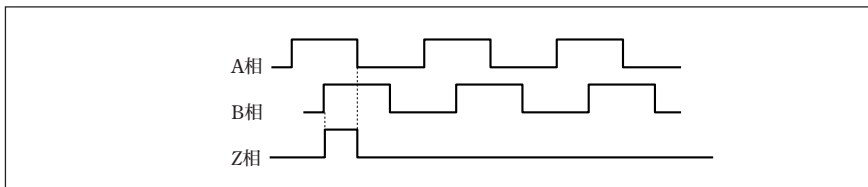
注意

※1 LT30シリーズ、MGシリーズ、LY70シリーズに接続する場合、分解能設定が必要です。詳しくは、それぞれの取扱説明書を参照してください。

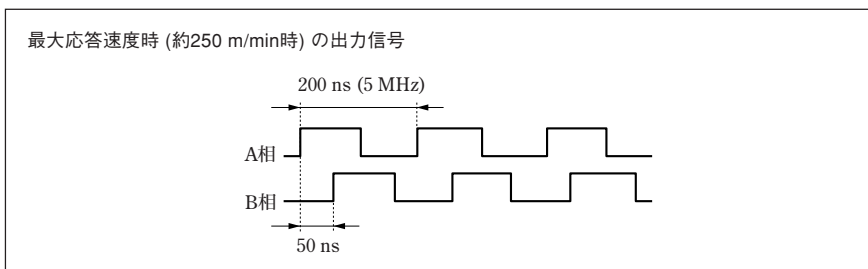
※2 質量は、ケーブル部およびインターポレーションBOXを除いたときの値です。

5. 測長ユニット出力信号

本測長ユニットが出力する信号はA/B/Z相信号でEIA-422に準拠した電圧差動型ラインドライバ出力です。



原点は、A相とB相がHiレベルのときに、Hiレベルになる同期原点です。



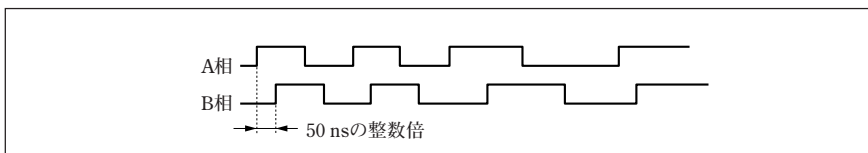
本測長ユニットを接続する制御機またはカウンタの入力最小位相差が50 ns (A相1周期200 ns 5 MHz) より小さいことをお確かめの上ご使用ください。

* 特殊仕様にて最小位相差を変更することが可能です。(「5-1. 出力信号位相差」参照)

5-1. 出力信号位相差

本測長ユニットの移動量は50 ns毎に検出され、移動量に比例した位相差で出力されます。位相差量は50 nsの整数倍で変化します。

また、A相とB相の最小位相差は50 nsです。

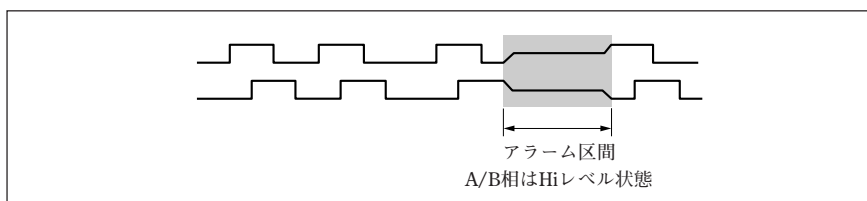


標準仕様の最小位相差は50 nsで固定ですが、下記の表の最小位相差については、特殊仕様として対応します。

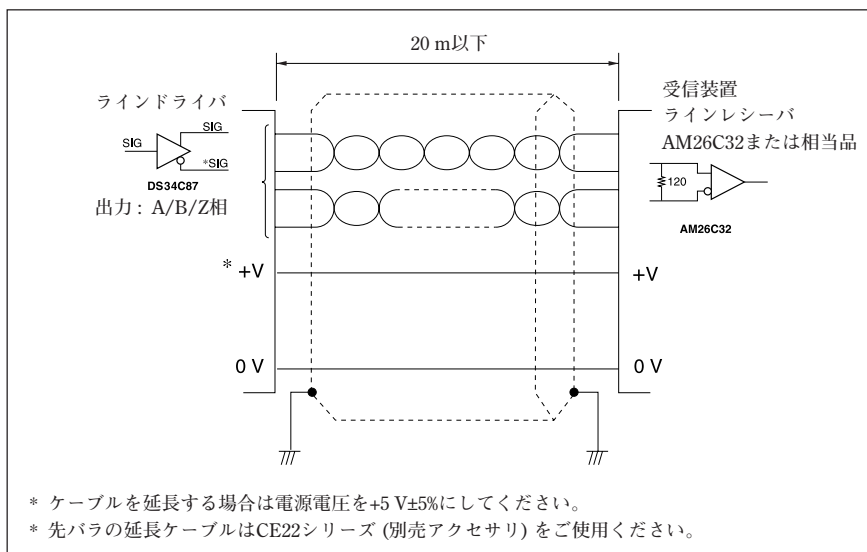
A/B相 最小位相差	A相1周期	カウンタの 許容周波数	最大応答速度 (分解能0.5 μm)	備考
50 ns	200 ns	5 MHz	250 m/min	標準品
100 ns	400 ns	2.5 MHz	100 m/min	特殊仕様
300 ns	1.2 μs	833 kHz	33 m/min	特殊仕様
500 ns	2 μs	500 kHz	20 m/min	特殊仕様

5-2. 出力信号アラーム

本測長ユニットが出力するA/B相は、応答速度を超えた場合、アラームとして約400 msの間、Hiレベル状態となります。



5-3. 受信装置

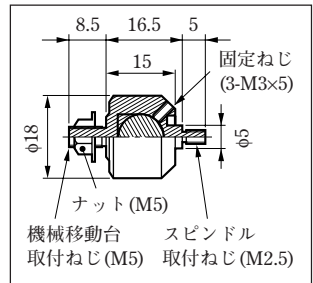
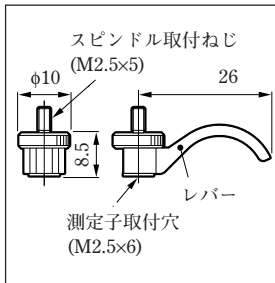
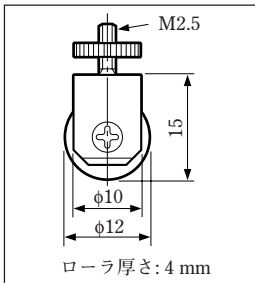


6. 別売アクセサリ

● ローラー付測定子: DZ-100

● リフトレバー: DZ-161

● カップリング: DZ-191



● セラミック定盤測定スタンド: DZ-501

● 大型石定盤測定スタンド: DZ-531

定盤寸法110×110 (mm) 質量13 kg

定盤寸法350×350 (mm) 質量38 kg

● 延長ケーブル

CE22-01 : 1 m, CE22-03 : 3 m, CE22-05 : 5 m, CE22-10 : 10 m

先バラ線 配線色	
信号	ケーブル色相
+Vcc	赤
0 V	白
A	青
\bar{A}	黄
B	橙
\bar{B}	灰
Z	緑
\bar{Z}	紫

ケーブル長 1、3、5、10 m

CK-T12 : 1 m, CK-T13 : 3 m, CK-T14 : 5 m, CK-T15 : 10 m

ケーブル長 1、3、5、10 m

単位: mm

● 接続ケーブル

LY71/72、LH70/71シリーズとDKシリーズを接続するためのケーブルです。

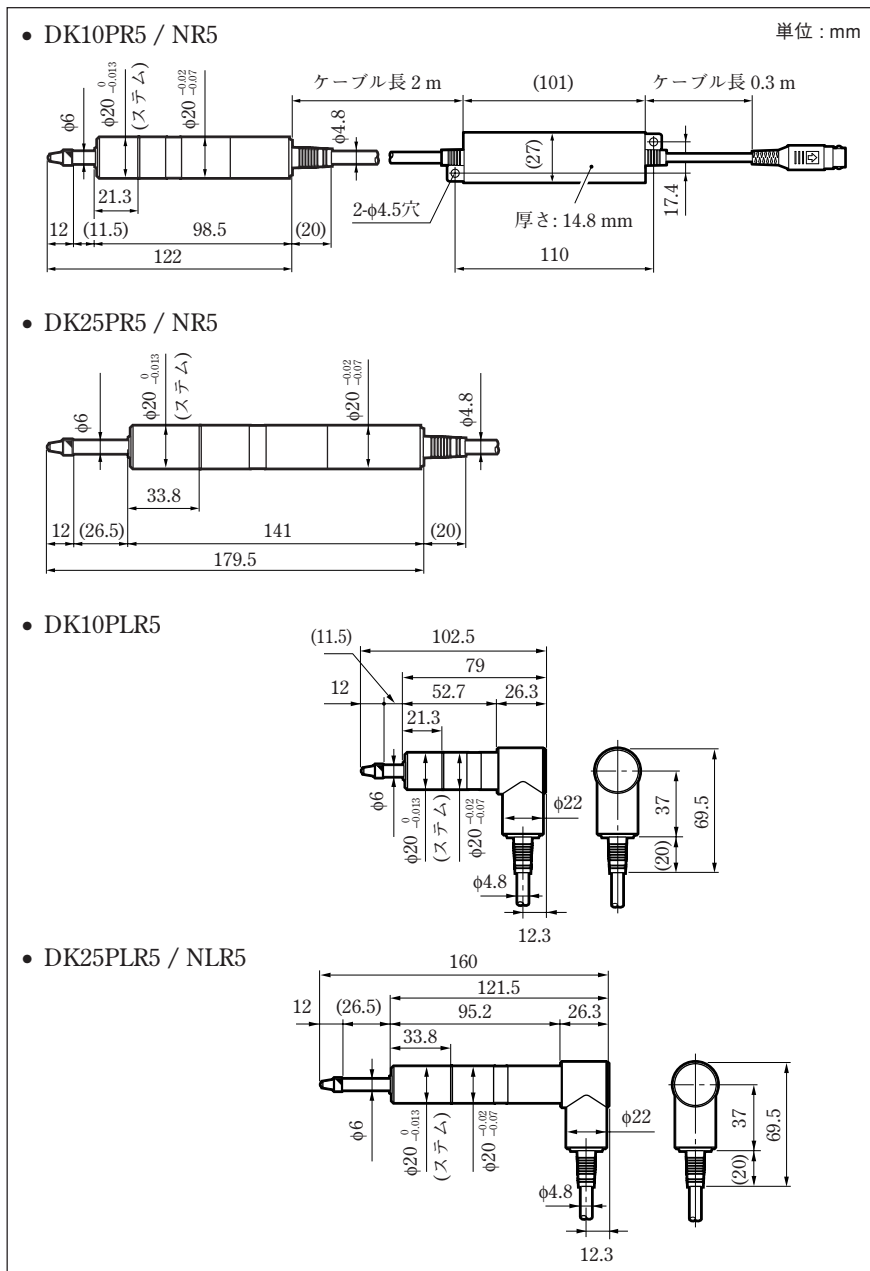
CE29-003 : 0.3 m, CE29-01 : 1 m, CE29-03 : 3 m, CE29-05 : 5 m, CE29-10 : 10 m

ケーブル長 0.3、1、3、5、10 m

単位: mm

7. 外形寸法図

製品は一部改良のため、予告なく外観・仕様を変更することがあります。



安全预防措施

Magnescale Co., Ltd. 产品是经周密的安全性考虑而设计的。然而，在运行或安装时不恰当的操作仍是危险的，它可能会引起火灾、触电而导致死亡、重伤等人身事故。另外，这些操作也可能损坏机器的性能。

因此，为了防止上述意外发生，请务必遵守安全注意事项，在对本装置进行操作、安装、维修、检查、修理等工作之前，请仔细阅读本“安全预防措施”。

警告标志的意义

本手册中使用下面的标志，在阅读正文之前请先理解它们的含义。



警告

如果不遵守该标志处的注意事项，可能会引起火灾、触电而导致死亡、重伤等人身事故。



注意

如果不遵守该标志处的注意事项，可能会引起触电或其它事故而导致受伤、损坏周围事物等各种意外。

提醒注意的标志



小心



小心触电

禁止行为的标志



禁止拆卸



警告 不遵守下列注意事项可能会导致重大伤亡。



- 不要损坏、加工、过度弯曲、拉、放置重物、或加热电源线，因为这可能损坏电源线而导致火灾或电击。



- 不要拆卸、改造本装置，因为这可能会导致受伤或电击。另外，这些行为也可能损坏内部线路。



注意 不遵守下列注意事项可能会导致受伤或损坏周围物体。



- 本装置没有防爆结构。因此，不要在充有可燃性气体的空气上使用，否则可能导致火灾。

通用的注意事项

为了确保正确地使用本公司产品，请遵守下述通用的注意事项。有关使用时的各种详细注意事项，请遵照本使用说明书中记载的诸事项及提醒您注意的说明事项。

- 在使用和操作之前，请先确认本产品的功能及其性能是否正常，然后开始使用。
- 为防止本产品意外发生故障时造成各种损坏，使用前请实施充分的安全保证措施。
- 请注意，在规格范围外使用本产品以及使用经过改造的本产品时，无法保证其功能和性能正常。
- 将本产品与其它设备组合使用时，根据使用条件、环境等的不同，可能无法实现本产品应有的功能和性能。请充分调查兼容性后使用。

目录

1. 使用时的注意事项	1
2. 安装时的注意事项	2
3. 各部分名称	3
4. 规格	4
5. 长度测量元件输出信号	5
5-1. 输出信号相位差	5
5-2. 输出信号警报	6
5-3. 接收信号装置	6
6. 另购附属品	7
7. 外形尺寸图	8

1. 使用时的注意事项

- 不要在遭受强烈震动的地方使用本装置。这可能会损坏内部线路、或导致无法获得正常输出信号。
- 为了防止损坏或误操作，在连接或断开连接器之前，一定要关闭电源。
- 安装长度测量元件后，连接器要插入显示单元的插口至锁定为止。插拔连接器之前，一定要关闭显示单元的电源。
- 特别是在产生强磁场的场所使用时，令长度测量元件 (内置头部分) 离开 10 厘米以上距离。(在平行磁场为 5mT 以下。)
- 如果用力拉电缆、握持电缆安装或拆卸的话，可能会造成断线。
- 长度测量元件主体通过电缆的屏蔽线与显示单元的外壳 GND (地线端子) 之间电路上处于连接状态。将其安装到作业机械等与其它信号处理装置组合使用时，请注意接地电平。
- N 型为主轴部无密封类型。适用于环境良好的机械装置、测量室。
另外，因将测量力抑制得较低，所以不能以主轴向上的姿势测量。
- P 型是适用于在切屑、切削油、机械油飞散的环境下使用的防尘、防潮、耐油结构，但不是防水结构。不能将长度测量元件整体浸在油或切削油中使用。
- 干燥后，如果附着粘性较高的切削油等时，有时主轴会不能切实动作，请用水或温水等洗去。并在洗涤后用机油等涂抹主轴部。
- P 型的主轴滑动部的防潮、防尘密封件使用丁腈橡胶类密封材料。使用会使主轴部变得没有油分的切削油剂、水等时可能会影响主轴的动作，请注意。
- 请 1 年进行一次校准。

2. 安装时的注意事项

- 安装长度测量元件时，请务必夹住中空管。其它部分也必须夹住时，请避开名牌标签部 (内置头部分) 及其附近。(图 1)
将长度测量元件安装在其它器械上时，固定时请绝对不要让螺丝接触到本机。
- 旋转安装测定元件时，如果对主轴施加过大的转矩，可能会损坏内部构造，因此切勿使用工具，请用手进行安装。
除了使用平面测定元件时以外，为防止测定元件松脱，建议您在之间夹入公称口径 2.5 的垫圈，或使用螺丝锁。(锁紧转矩参考值：0.05~0.06 N·m)
- 请注意，由于本装置采用球形轴承，安装时如果过度地拧紧中空管，有可能会损伤测量轴，妨碍本装置正常动作。
- 使用固定器将本装置安装到机械装置上时，请准备图 2 所示尺寸的固定器，以规定转矩 4N·m 将其锁紧并固定。
- 安装平行度会影响测量精度，请用托架 (或套管) 调整在相对于 100 毫米的移动安装平行度为 0.3 毫米以内。
- 为防止电缆断线，请将电缆固定在适宜的场所。另外，不要用力拉和过度弯曲电缆。[弯曲半径 50 毫米 (内侧) 以上]
- 将主轴固定在机械装置上使用时，请使用耦合器 DZ-191 (另购)。有关 DZ-191 的安装方法，请参照 DZ-191 的使用说明书。
- 紧固中空管后，请勿在旋转方向施力，否则会造成损坏。

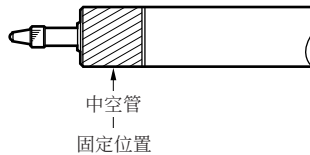


图 1. 安装固定位置

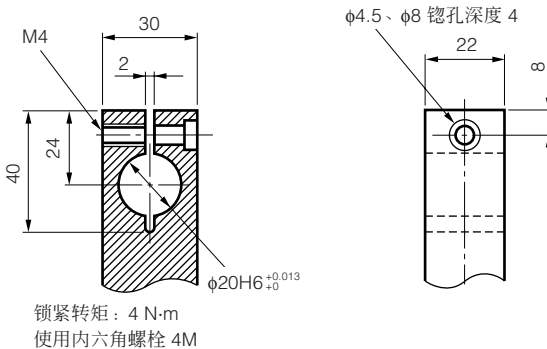
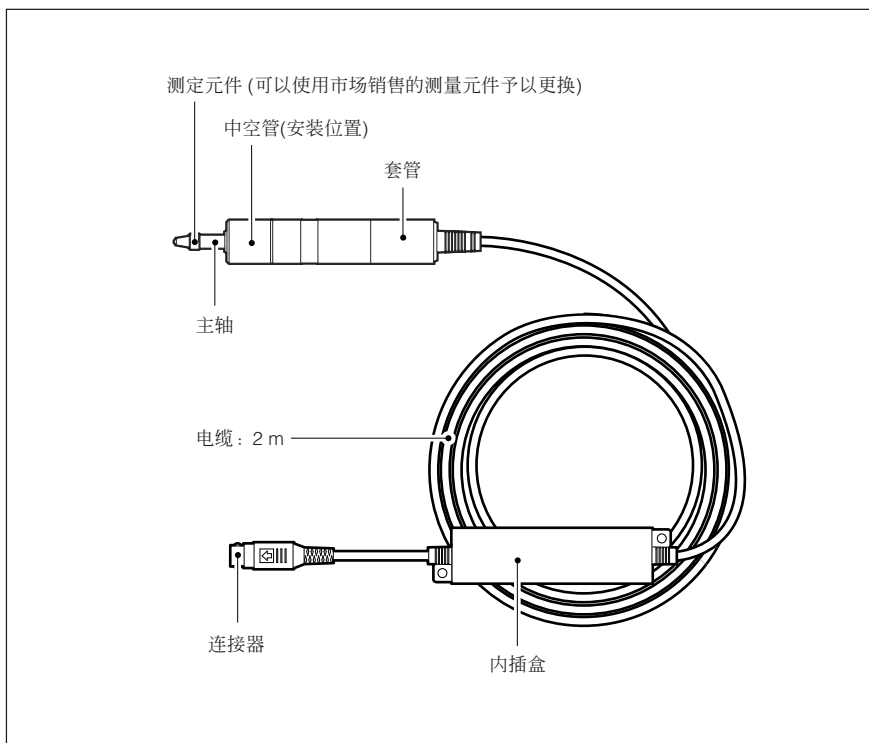


图 2. 安装固定器的结构尺寸 (供参考)

单位：毫米

3. 各部分名称



4. 规格

	DK10NR5	DK10PR5	DK10PLR5	DK25NR5	DK25PR5	DK25NLR5	DK25PLR5
输出	A/B/Z 相电压差动型线驱动器输出 (符合 EIA-422 规定)						
最小分辨率*1	0.5 μm						
测量范围	10 毫米			25 毫米			
精度 (20°C 时)	2 μm						
测量力 (20°C 时)	下方位	0.3 \pm 0.25 N	4.9 N 以下	0.4 \pm 0.3 N	4.9 N 以下	0.4 \pm 0.3 N	4.9 N 以下
	横方位	0.6 \pm 0.3 N		0.7 \pm 0.35 N		0.7 \pm 0.35 N	
	上方位	0.8 \pm 0.35 N		1 \pm 0.4 N		1 \pm 0.4 N	
原点	一处 (主轴移动 1 毫米处)						
最大响应速度	250 米/分钟						
耐震动 (10 ~ 2000 Hz)	150 m/s^2						
耐冲击 (11 ms)	1500 m/s^2						
保护等级	IP50	IP64		IP50	IP64	IP50	IP64
使用温度范围	0°C ~ 50°C						
存放温度范围	-20°C ~ 60°C						
电源电压	直流 +5 V \pm 5%						
功耗	1 W 以下						
电缆长度	约 2.5 米						
中空管口径	$\phi 20_{-0.013}^0$ 毫米						
质量*2	约 230 克			约 300 克			
测量元件	带超硬球面 DZ-122 (安装螺丝 M2.5)						
输出电缆长度 (包括后接电子部分)	最大 22 米						
寿命	在无震动的条件下至少 500 万次循环						
附属品	+P M4 \times 5 螺丝 (2 个)、使用说明书						

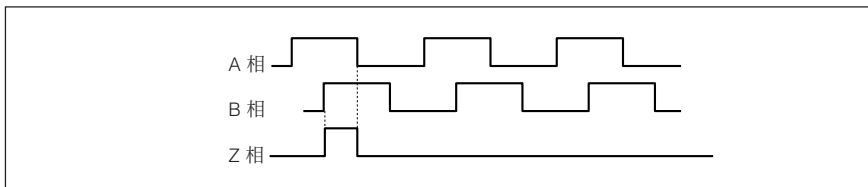
注意

*1 与 LT30 系列、MG 系列、LY70 系列连接时，需设定分辨率。细节请参见各使用说明书。

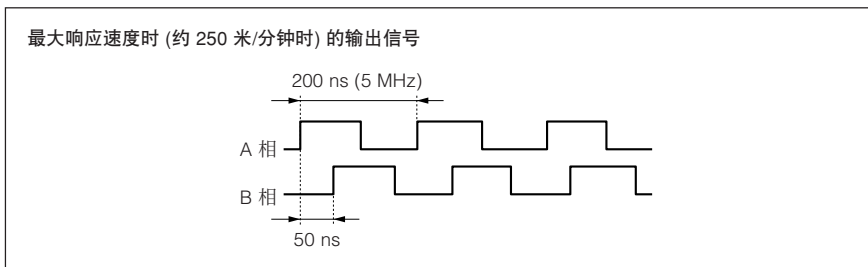
*2 该数值不包括电缆部分及内插盒的质量。

5. 长度测量元件输出信号

该长度测量元件输出的信号为 A/B/Z 相信号，为符合 EIA-422 标准的电压差动型线性驱动器输出。



原点是 A 相与 B 相均为 Hi 水平时，位于 Hi 水平的同期原点。



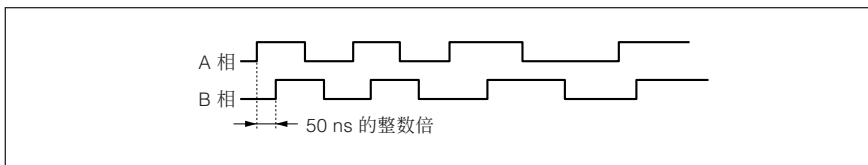
使用前，请确认连接该长度测量元件或计数器的控制器的最小输入相位差小于 50 ns (A 相一周期：200 ns，5 MHz)。

* 如有特殊规格要求，可以改变最小相位差。(请参阅“5-1. 输出信号相位差”)

5-1. 输出信号相位差

每隔 50 ns 检测长度测量元件的移动量，并输出与移动量成比例的移动量。相位差以 50 ns 的整数倍变化。

另外，A 相与 B 相的最小相位差为 50 ns。

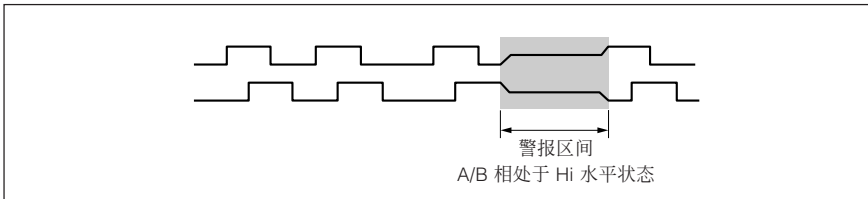


标准规格的最小相位差固定为 50 ns，但是，下表中的最小相位差作为特殊规格提供。

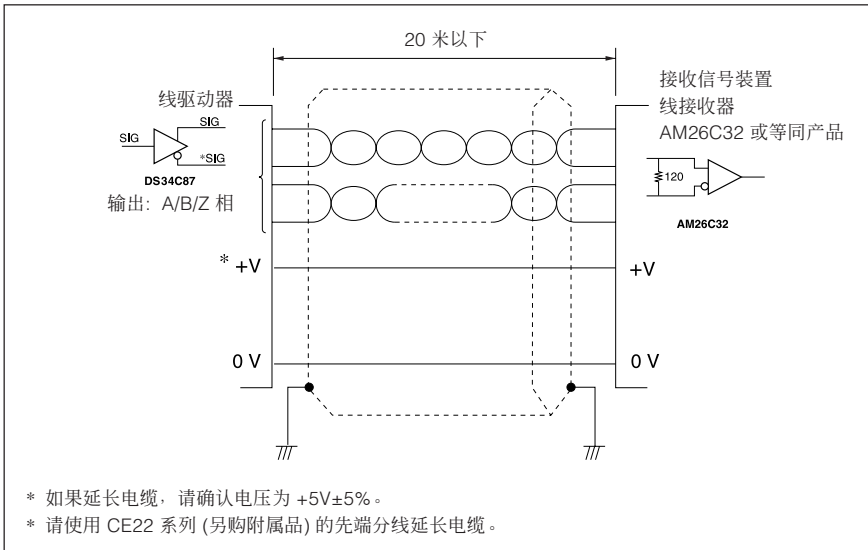
A/B 相 最小相位差	A 相一周期	计数器容许频率	最大响应速度 (分辨率 0.5 μm)	备注
50 ns	200 ns	5 MHz	250 米/分钟	标准品
100 ns	400 ns	2.5 MHz	100 米/分钟	特殊规格
300 ns	1.2 μs	833 kHz	33 米/分钟	特殊规格
500 ns	2 μs	500 kHz	20 米/分钟	特殊规格

5-2. 输出信号警报

当该长度测量元件输出的 A/B 相超出响应速度时，作为警报约有 400 ms 处于 Hi 水平状态。

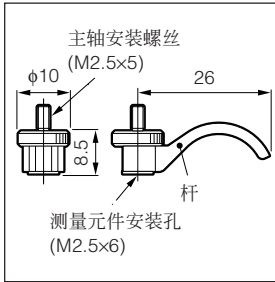
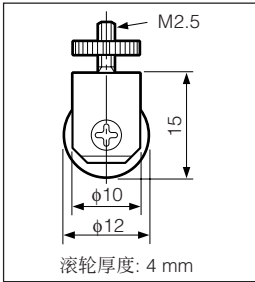


5-3. 接收信号装置

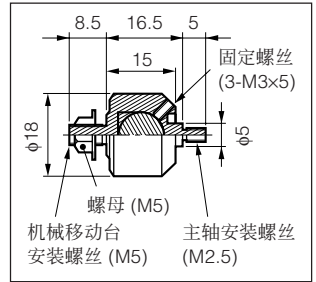


6. 另购附属品

- 带滚轮的测量元件 : DZ-100
- 提升杆 : DZ-161



- 耦合器 : DZ-191



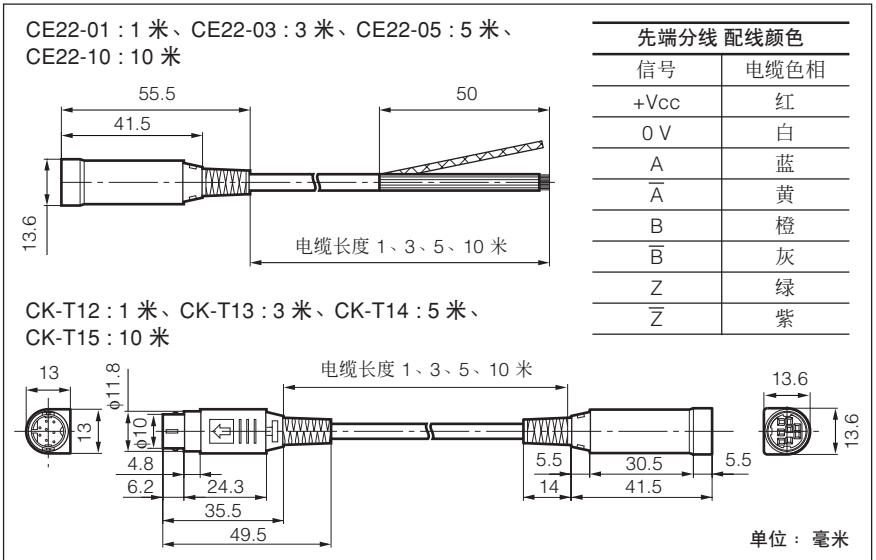
- 陶瓷平台测量台 : DZ-501

平台尺寸 110 × 110 (毫米) 质量 13 公斤

- 大型石平台测量台 : DZ-531

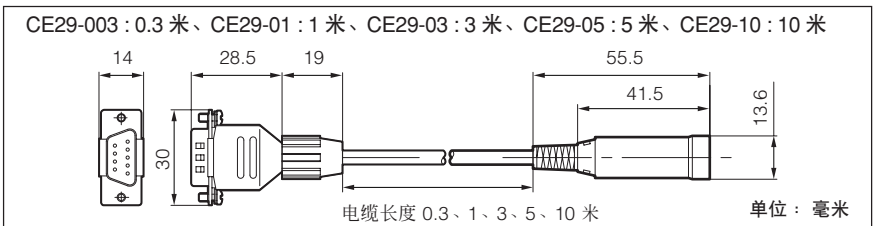
平台尺寸 350 × 350 (毫米) 质量 38 公斤

- 延长电缆



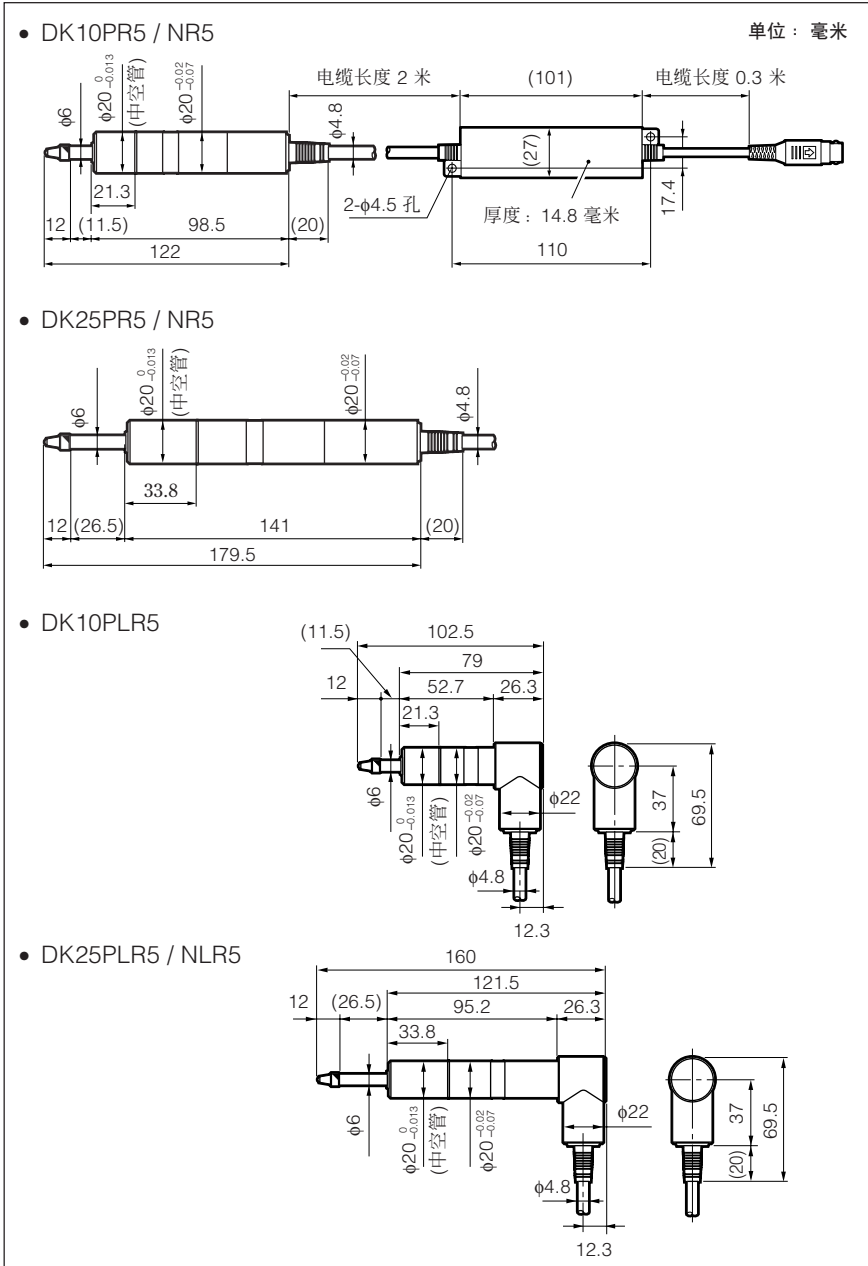
- 连接电缆

是 LY71/72、LH70/71 系列与 DK 系列连接的电缆。



7. 外形尺寸图

如果对本产品的一部分进行改良，其外观和规格将发生变化，恕不另行通知。



Safety Precautions

Magnescale Co., Ltd. products are designed in full consideration of safety. However, improper handling during operation or installation is dangerous and may lead to fire, electric shock or other accidents resulting in serious injury or death. In addition, these actions may also worsen machine performance.

Therefore, be sure to observe the following safety precautions in order to prevent these types of accidents, and to read these “Safety Precautions” before operating, installing, maintaining, inspecting, repairing or otherwise working on this unit.

Warning Indication Meanings

The following indications are used throughout this manual, and their contents should be understood before reading the text.



Warning

Failure to observe these precautions may lead to fire, electric shock or other accidents resulting in serious injury or death.



Caution

Failure to observe these precautions may lead to electric shock or other accidents resulting in injury or damage to surrounding objects.

Symbols requiring attention



CAUTION



ELECTRICAL
SHOCK

Symbols prohibiting actions



DO NOT
DISASSEMBLE



Warning Failing to follow the precaution items given below may lead to severe injury or death.



- Do not damage, modify, excessively bend, pull on, place heavy objects on or heat the cable, as this may damage the cable and result in fire or electric shock.



- Do not disassemble or modify the unit, as this may result in injury or electric shock. These actions may also damage the internal circuitry.



Caution Failing to follow the precaution items given below may lead to injury or damage to surrounding objects.



- The unit does not have an explosion-proof structure. Therefore, do not use the unit in an atmosphere charged with inflammable gases as this may result in fire.

General precautions

When using Magnescale Co., Ltd. products, observe the following general precautions along with those given specifically in this manual to ensure proper use of the products.

- Before and during operations, be sure to check that our products function properly.
- Provide adequate safety measures to prevent damages in case our products should develop malfunctions.
- Use outside indicated specifications or purposes and modification of our products will void any warranty of the functions and performance as specified of our products.
- When using our products in combination with other equipment, the functions and performances as noted in this manual may not be attained, depending on operating and environmental conditions.

Contents

1. Operating Cautions	1
2. Mounting Instructions	2
3. Names of parts	3
4. Specifications	4
5. Measuring unit output signals	5
5-1. Output Signal Phase Difference	5
5-2. Output Signal Alarm	6
5-3. Receiver	6
6. Optional Accessories	7
7. Dimensions	8

1. Operating Cautions

- Do not use the unit in places where it may receive excessive shocks. Otherwise the inside of the unit may be damaged or the unit may become unable to produce normal output signals.
- Be sure to turn off the power before connecting or disconnecting connectors in order to prevent damage or misoperation.
- After mounting the measuring unit, insert the connector into the display unit until it locks. Be sure to turn off the power switch before connecting or disconnecting the connector.
- Locate the measuring unit (head built-in portion) at least 10 cm away from a strong magnetic source. (Do not exceed 5 mT in parallel magnetic fields.)
- Do not forcibly pull the cable for connecting or disconnecting, or it may cause breakage.
- The measuring unit is short circuited to the frame GND (ground terminal) of the display unit by shield wire of the cable. When the measuring unit is used with another signal processing device on a machine tool, etc., be aware of the ground level.
- The N-type measuring unit has an unsealed spindle for use in mechanical devices and measuring rooms having a favorable work environment.
Due to the low measurement force, the N-type cannot be used with the spindle directed upward.
- The P-type measuring unit is dust-proof, drip-proof, and oil-resistant making it suitable for use in environments subject to chips, cutting oil, and machine oils. However, avoid immersing the P-type in cutting oil, etc., as it is not of a water-proof structure.
- Adhesion of cutting oil, etc. which increases in viscosity after drying, may hinder accurate spindle motion. Remove them with water or tepid water. Then apply machine oil or the like to the spindle.
- The P-type measuring unit is provided on the sliding portion of the spindle with an anti-drip/dust seal of nitrile rubber. Spindle movement may be impaired by exposure to cutting oil, water, etc. that may remove oil from the spindle surface.
- Recommended calibration interval 1 year.

2. Mounting Instructions

- Be sure to chuck the stem for mounting the measuring unit. If other portion of the measuring unit needs to be chucked, avoid chucking the name label portion (where the head is built in) and its neighborhood (Fig. 1).
If the measuring unit is mounted on another device, ensure that the measuring unit is free from contact with mount screws.
- If excessive torque is applied on the spindle when screwing in the feeler, the internal mechanisms can be damaged. Therefore, screw in the feeler with your hands, and never use a tool.
Except when using a flat feeler, it is recommended to either attach the spring washer (nominal size: 2.5) or use a screw lock to prevent loosening of the feeler. (Tightening torque reference value: 0.05–0.06 N.m)
- The measuring unit comprises ball bearings. Therefore, chucking the stem of the measuring unit too tightly when mounting may damage the spindle and prevent its smooth motion.
- **A holder of dimensions as shown in Fig. 2 may be used to mount the measuring unit, tightening the screw to about 4 N-m torque.**
- Since mounting parallelism affects the measuring accuracy, adjust the parallelism to within 0.3 mm in relation to 100 mm displacement by means of mount bracket (or sleeve).
- Fix the cable in a suitable position to prevent possible cable breakage. Never handle the cable by forcibly pulling or bending it. (Inside bend radius 50 mm or more)
- If the spindle is to be fixed to the machine, use coupling DZ-191 which is optionally available. Refer to the DZ-191 Instruction Manual regarding the mounting procedure.
- After the stem is secured, do not apply force in the rotational direction. This could cause a failure.

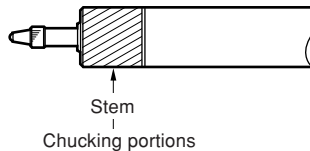
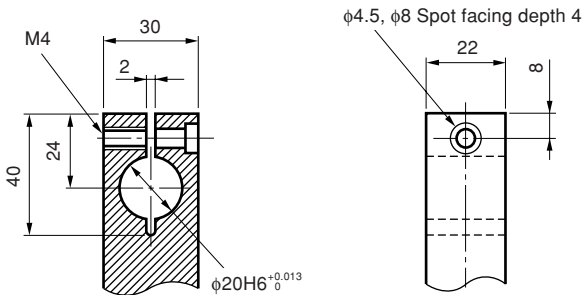


Fig. 1 Mounting positions

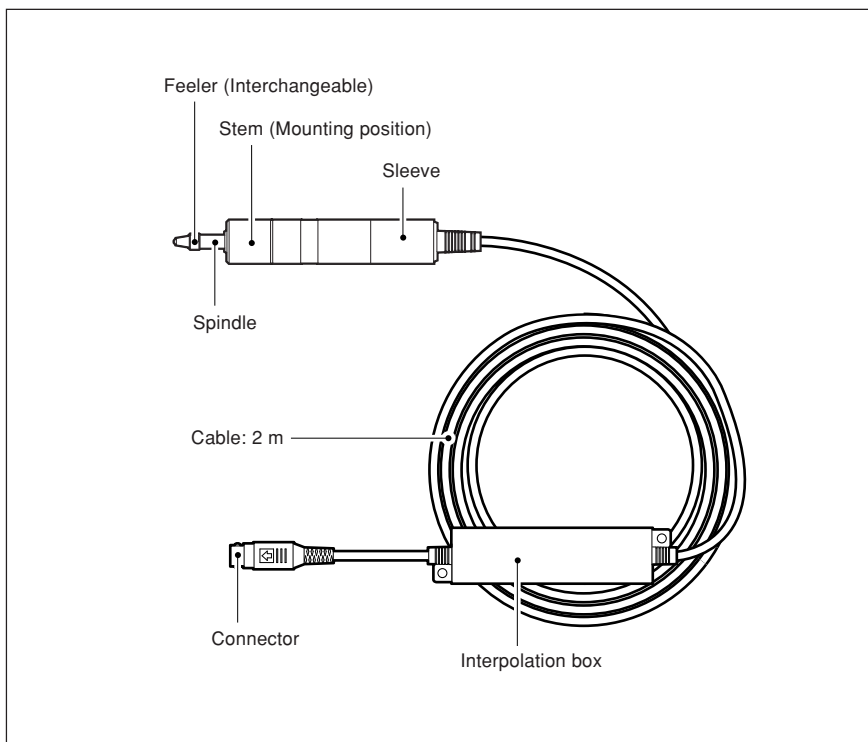


Tightening torque: 4 N-m
Use 4M hexagon socket head cap screw.

Fig. 2 Mount holder dimensions

Unit: mm

3. Names of parts



4. Specifications

	DK10NR5	DK10PR5	DK10PLR5	DK25NR5	DK25PR5	DK25NLR5	DK25PLR5
Output	A/B/Z phase voltage-differential line driver output (compliant with EIA-422)						
Resolution*1	0.5 μ m						
Measuring range	10 mm			25 mm			
Accuracy (at 20°C)	2 μ m						
Measuring force (at 20°C)	Downward	0.3 \pm 0.25 N	4.9 N or less	0.4 \pm 0.3 N	4.9 N or less	0.4 \pm 0.3 N	4.9 N or less
	Horizontal	0.6 \pm 0.3 N		0.7 \pm 0.35 N		0.7 \pm 0.35 N	
	Upward	0.8 \pm 0.35 N		1 \pm 0.4 N		1 \pm 0.4 N	
Reference point	One location (at 1 mm position of spindle movement)						
Maximum response speed	250 m/min						
Vibration resistance (10 to 2000 Hz)	150 m/s ²						
Impact resistance (11 ms)	1500 m/s ²						
Protective structure	IP50	IP64		IP50	IP64	IP50	IP64
Operating temperature	0°C to 50°C						
Storage temperature	-20°C to 60°C						
Power supply voltage	DC +5 V \pm 5%						
Power consumption	1 W or less						
Cable length	Approx. 2.5 m						
Diameter of stem	ϕ 20 ⁰ _{-0.013} mm						
Mass*2	Approx. 230 g			Approx. 300 g			
Feeler	Provided with a carbide ball tip DZ-122 (Mount screw M2.5)						
Output cable length (up to the electronic section)	22 m max.						
Life time	Minimum 5 million cycles without shock						
Accessories	+P M4×5 screw (2 pcs.), Instruction Manual						

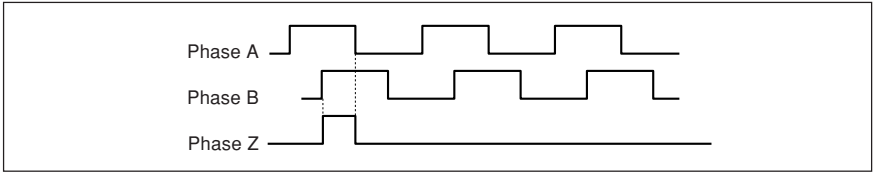
Note

*1 The resolution setting needs to be made when connecting to the LT30 series, MG series, and LY70 series. For details, please refer to the respective instruction manual.

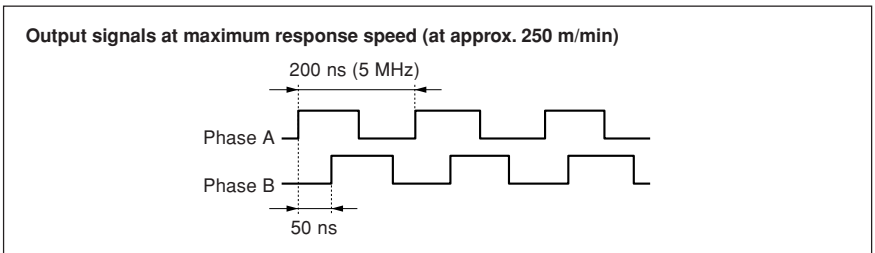
*2 The mass indicated is the total mass excluding the cable and interpolation box.

5. Measuring unit output signals

The signals output from this measuring unit are phase A/B/Z signals in the form of voltage-differential line driver output compliant with EIA-422.



The reference point is the synchronized reference point that is at Hi level when the phase A and phase B are at the Hi level.



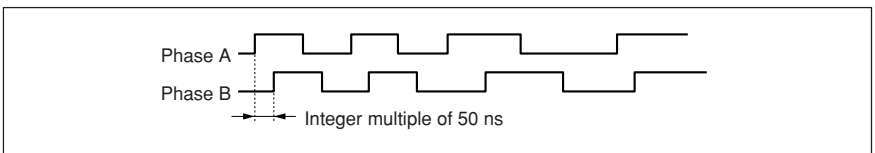
Before using, check that the minimum input phase difference of the control device connected to this measuring unit or the counter is smaller than 50 ns (phase A cycle: 200 ns, 5 MHz).

* The minimum phase difference can be modified under special specifications. (See “5-1. Output signal phase difference”)

5-1. Output Signal Phase Difference

The travel amount of the measuring unit is detected every 50 ns, and the phase difference proportional to the amount traveled is output. The phase difference changes in integer multiples of 50 ns.

Also, the minimum phase difference for the phase A and phase B is 50 ns.

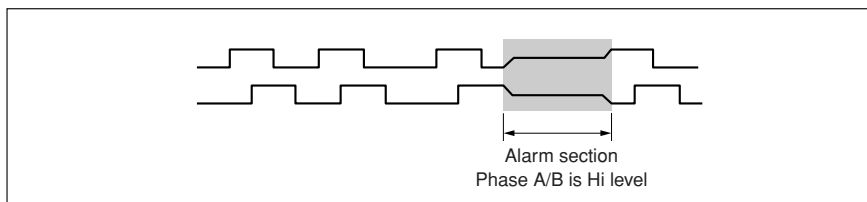


In the standard specifications, the minimum phase difference is fixed at 50 ns, but the minimum phase differences in the table below are available as special specifications.

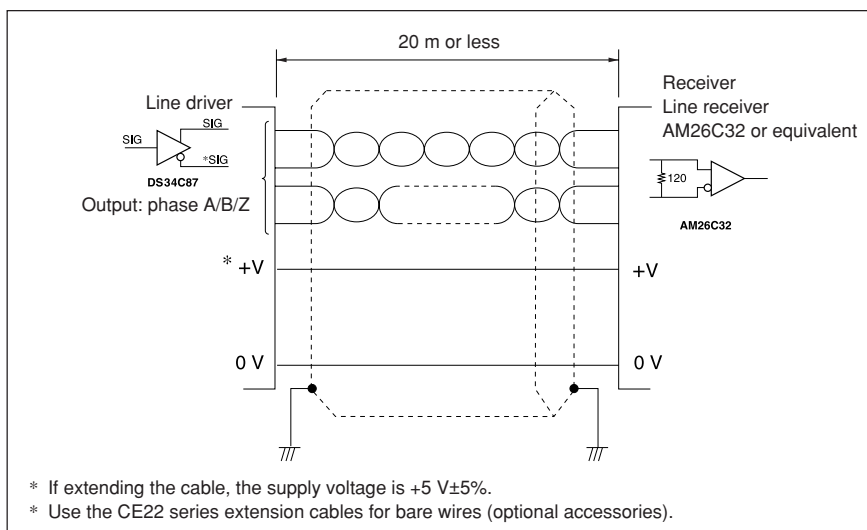
A/B minimum phase difference	Phase A cycle	Counter allowable frequency	Maximum response speed (Resolution 0.5 μm)	Remarks
50 ns	200 ns	5 MHz	250 m/min	Standard product
100 ns	400 ns	2.5 MHz	100 m/min	Special specifications
300 ns	1.2 μs	833 kHz	33 m/min	Special specifications
500 ns	2 μs	500 kHz	20 m/min	Special specifications

5-2. Output Signal Alarm

If the response speed is exceeded, the phase A/B output from this measuring unit changes to Hi level for about 400 ms to serve as an alarm.

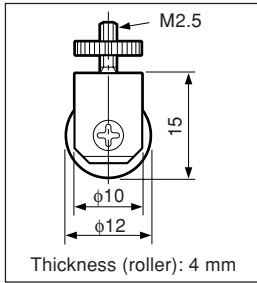


5-3. Receiver

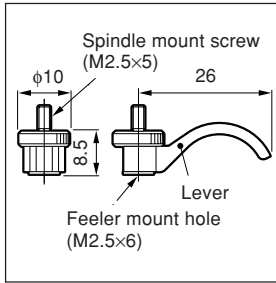


6. Optional Accessories

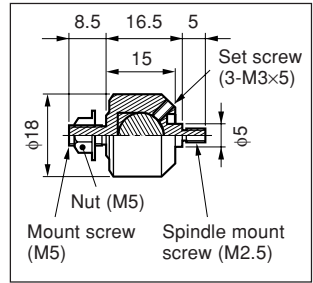
- Roller feeler: DZ-100



- Lift lever: DZ-161



- Coupling: DZ-191



- Ceramic surface plate gauge stand: DZ-501

Surface plate size: 110×110 mm
Mass: 13 kg

- Large stone surface plate gauge stand: DZ-531

Surface plate size: 350×350 mm
Mass: 38 kg

- Extension cable

CE22-01: 1 m, CE22-03: 3 m, CE22-05: 5 m, CE22-10: 10 m

Bare wire colors	
Signal	Color
+Vcc	Red
0 V	White
A	Blue
\bar{A}	Yellow
B	Orange
\bar{B}	Gray
Z	Green
\bar{Z}	Violet

CK-T12: 1 m, CK-T13: 3 m, CK-T14: 5 m, CK-T15: 10 m

Unit: mm

- Connecting cable

This cable is for connecting the LY71/72, LH70/71 Series counter unit and DK Series measuring unit.

CE29-003: 0.3 m, CE29-01: 1 m, CE29-03: 3 m, CE29-05: 5 m, CE29-10: 10 m

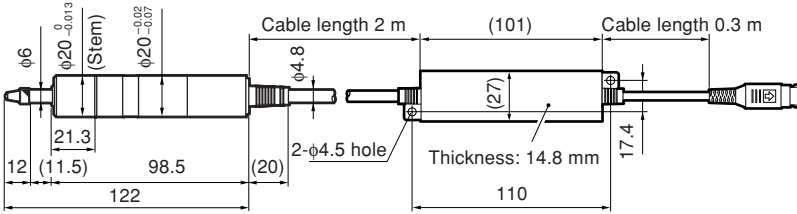
Unit: mm

7. Dimensions

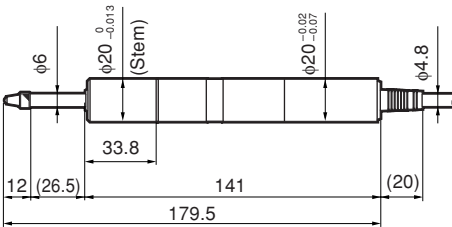
Design and specifications are subject to change without notice.

- DK10PR5 / NR5

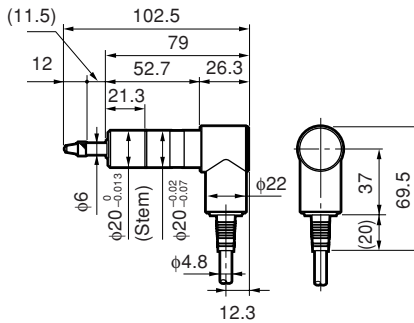
Unit: mm



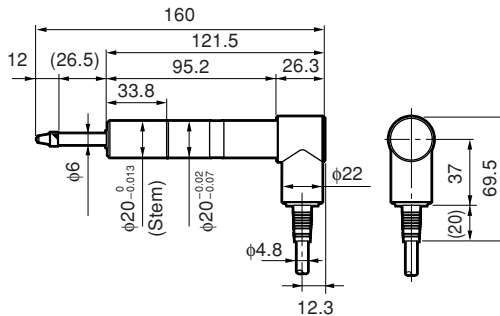
- DK25PR5 / NR5



- DK10PLR5



- DK25PLR5 / NLR5



Sicherheitsmaßnahmen

Bei dem Entwurf von Magnescape Co., Ltd. Produkten wird größter Wert auf die Sicherheit gelegt. Unsachgemäße Handhabung während des Betriebs oder der Installation ist jedoch gefährlich und kann zu Feuer, elektrischen Schlägen oder anderen Unfällen führen, die schwere Verletzungen oder Tod zur Folge haben können. Darüber hinaus kann falsche Behandlung die Leistung der Maschine verschlechtern.

Beachten Sie daher unbedingt die besonders hervorgehobenen Vorsichtshinweise in dieser Bedienungsanleitung, um derartige Unfälle zu verhüten, und lesen Sie die folgenden Sicherheitsmaßnahmen vor der Inbetriebnahme, Installation, Wartung, Inspektion oder Reparatur dieses Gerätes oder der Durchführung anderer Arbeiten durch.

Bedeutung der Warnhinweise

Bei der Durchsicht dieses Handbuchs werden Sie auf die folgenden Hinweise und Symbole stoßen. Machen Sie sich mit ihrer Bedeutung vertraut, bevor Sie den Text lesen.



Warnung

Eine Mißachtung dieser Hinweise kann zu Feuer, elektrischen Schlägen oder anderen Unfällen führen, die schwere Verletzungen oder Tod zur Folge haben können.



Vorsicht

Eine Mißachtung dieser Hinweise kann zu elektrischen Schlägen oder anderen Unfällen führen, die Verletzungen oder Sachbeschädigung der umliegenden Objekte zur Folge haben können.

Zu beachtende Symbole



VORSICHT



ELEKTRISCHER
SCHLAG

Symbole, die Handlungen verbieten



NICHT
ZERLEGEN



Warnung Eine Missachtung der nachstehenden
Vorsichtshinweise kann schwere Verletzungen oder
Tod zur Folge haben.



- Das Kabel nicht beschädigen, verändern, übermäßig knicken, daran ziehen, schwere Objekte darauf stellen oder es erwärmen, da es hierdurch beschädigt und ein Feuer oder ein elektrischer Schlag hervorgerufen werden kann.



- Das Gerät nicht zerlegen oder verändern, da dies zu Verbrennungen oder elektrischen Schlägen führen kann. Durch derartige Maßnahmen können auch die internen Stromkreise beschädigt werden.



Vorsicht Eine Missachtung der nachstehenden
Vorsichtshinweise kann Verletzungen oder
Beschädigung umliegender Gegenstände zur Folge
haben.



- Das Gerät ist nicht explosionsgeschützt. Es darf daher keinesfalls in einer Umgebung verwendet werden, die brennbare Gase enthält, da hierdurch ein Feuer entstehen könnte.

Allgemeine Vorsichtsmaßnahmen

Beachten Sie bei der Verwendung von Magnescale Co., Ltd. Produkten die folgenden allgemeinen sowie die in dieser Bedienungsanleitung besonders hervorgehobenen Vorsichtsmaßnahmen, um eine sachgerechte Behandlung der Produkte zu gewährleisten.

- Vergewissern Sie sich vor und während des Betriebs, dass unsere Produkte einwandfrei funktionieren.
- Sorgen Sie für geeignete Sicherheitsmaßnahmen, um im Falle von Gerätestörungen Schäden auszuschließen.
- Wenn das Produkt modifiziert oder nicht seinem Zweck entsprechend verwendet wird, erlischt die Garantie für die angegebenen Funktionen und Leistungsmerkmale.
- Bei Verwendung unserer Produkte zusammen mit Geräten anderer Hersteller werden je nach den Umgebungsbedingungen die in der Bedienungsanleitung beschriebenen Funktionen und Leistungsmerkmale möglicherweise nicht erreicht.

Inhaltsverzeichnis

1. Zur besonderen Beachtung	1
2. Montageanleitung	2
3. Teilebezeichnungen	3
4. Technische Daten	4
5. Messtaster-Ausgangssignale	5
5-1. Ausgangssignal-Phasendifferenz	5
5-2. Ausgangssignalalarm	6
5-3. Empfänger	6
6. Sonderzubehör	7
7. Abmessungen	8

1. Zur besonderen Beachtung

- Das Gerät nicht in Umgebungen verwenden, wo es starken Erschütterungen ausgesetzt ist, da hierdurch das Innere des Geräts beschädigt werden könnte oder die normale Signalausgabe nicht mehr funktionieren könnte.
- Unbedingt darauf achten, dass die Stromversorgung ausgeschaltet ist, bevor die Stecker abgezogen werden, damit es nicht zu Schäden oder Fehlfunktionen kommt.
- Nach der Montage des Messtasters, den Stecker an der Anzeigeeinheit einsetzen, bis er festgestellt wird. Bevor Stecker eingesteckt bzw. abgezogen werden, immer vergewissern das der Netzschalter ausgeschaltet ist.
- Der Abstand zwischen Messtaster (Einbaubereich des Lesekopfs) und starken magnetischen Feldern muss mindestens 10 cm betragen. (Bei parallelen Magnetfeldern darf der Wert von 5 mT nicht überschritten werden.)
- Das Kabel keinesfalls gewaltsam herausziehen oder einstecken, da dies zu einem Kabelbruch führen kann.
- Der Messtaster ist über die Kabelabschirmung mit der Masse (dem Masseanschluss) der Anzeigeeinheit verbunden. Wenn Sie den Messtaster mit einem anderen signalerzeugenden Gerät an einer Werkzeugmaschine oder dergleichen verwenden wollen, beachten Sie den Massepegel.
- Die Messtaster der N-Serie haben keine abgedichtete Spindel, sie sind für den Einsatz in mechanischen Geräten in schmutzfreier Umgebung oder in Messräumen vorgesehen. Wegen der geringen Messkraft können Messtaster der N-Serie nicht mit nach oben gerichteter Spindel benutzt werden.
- Die Messtaster der P-Serie haben ein staub-, spritwasser- und öldichtes Gehäuse. Sie sind unempfindlich gegenüber Späne, Schneidöl und Maschinenöl. Dennoch sollte der Messtaster nicht vollständig in Öl oder Scheidöl eingetaucht werden, da sie nicht vollig abgedichtet sind.
- Durch verklebende Verschmutzungen wie z.B. Schneidöl, welches nach dem Austrocknen zähflüssig wird, kann die Spindelbewegung behindert werden. Entfernen Sie die Verschmutzungen mit Wasser oder lauwarmem Wasser. Und ölen Sie die Spindel nach dem Reinigen ein.
- Die Reibungsfläche der Spindel der P-Serie ist mit Nitrikautschuk gegen Spritzwasser und Staub abgedichtet. Falls das Schmiermittel, durch Schneidöl und Wasser entfernt wird, kann das dazu führen, dass die Spindel schwergängiger läuft.
- Empfohlener Kalibrierungszyklus 1 Jahr.

2. Montageanleitung

- Bitte sicherstellen, dass der Schaft des Messtasters fest eingespannt ist. Falls ein anderer Teil des Messtasters eingespannt werden soll, ist der Bereich mit dem Firmenlogo (dort ist der Lesekopf eingebaut) und seine nähere Umgebung zu meiden. (Abb. 1)

Bei der Montage das Messtasters sicherstellen, dass die Montageschrauben nicht in direkten Kontakt mit dem Gerät kommen.

- Falls beim Einschrauben des Fühlers ein zu hohes Drehmoment auf die Spindel ausgeübt wird, kann die interne Struktur beschädigt werden. Schrauben Sie daher den Fühler nie mit einem Werkzeug, sondern immer von Hand ein. Außer bei Verwendung eines flachen Fühlers ist es empfehlenswert, entweder eine Federscheibe mit Nenngröße 2,5 oder eine Schraubensicherung zu verwenden, um ein Lösen des Fühlers zu vermeiden.

Um ein Lösen der Verschraubung zu vermeiden, sollte das Anzugsmoment zwischen 0,05–0,06 N·m liegen.

- Bei der Montage darauf achten, dass der Schaft nicht zu fest eingespannt wird, da sonst die Kugeln des Kugellagers den Messtaster blockieren und eine einwandfreie Bewegung verhindern können.

- **Ein Halter mit den Abmessungen gemäß Abb.2 ist für den Messtaster geeignet, wobei die Schraube mit einem Moment von ca. 4 N·m anzuziehen ist.**

- Die Montageparallelität beeinflusst die Messgenauigkeit. Daher ist bei Verwendung von Montagehalterung (oder Muffe) in bezug auf Parallelität lediglich eine Toleranz von 0,3 mm auf 100 mm Verschiebung zulässig.

- Das Kabel ist in einer geeigneten Position anzubringen, um einem eventuellen Kabelbruch vorzubeugen. Niemals das Kabel gewaltsam ziehen oder biegen (Biegeradius min. 50 mm oder größer).

- Zur Befestigung der Spindel an einer Maschine verwenden Sie bitte die als Sonderzubehör erhältliche Kupplung DZ-191. Angaben zum Montageverfahren sind der Gebrauchsanweisung der Kupplung DZ-191 zu entnehmen.

- Nach Befestigung des Schaftes darf keine Kraft in Drehrichtung darauf ausgeübt werden, da dies einen Ausfall verursachen kann.

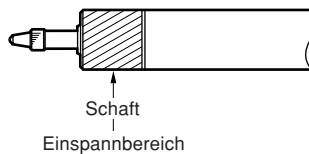
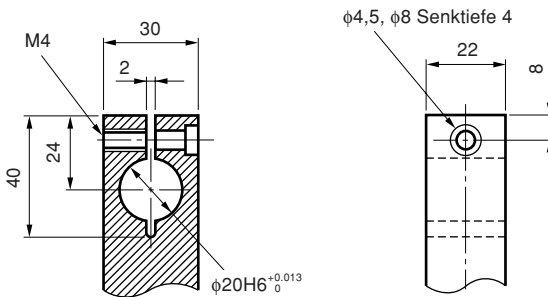


Abb. 1 Montagepositionen

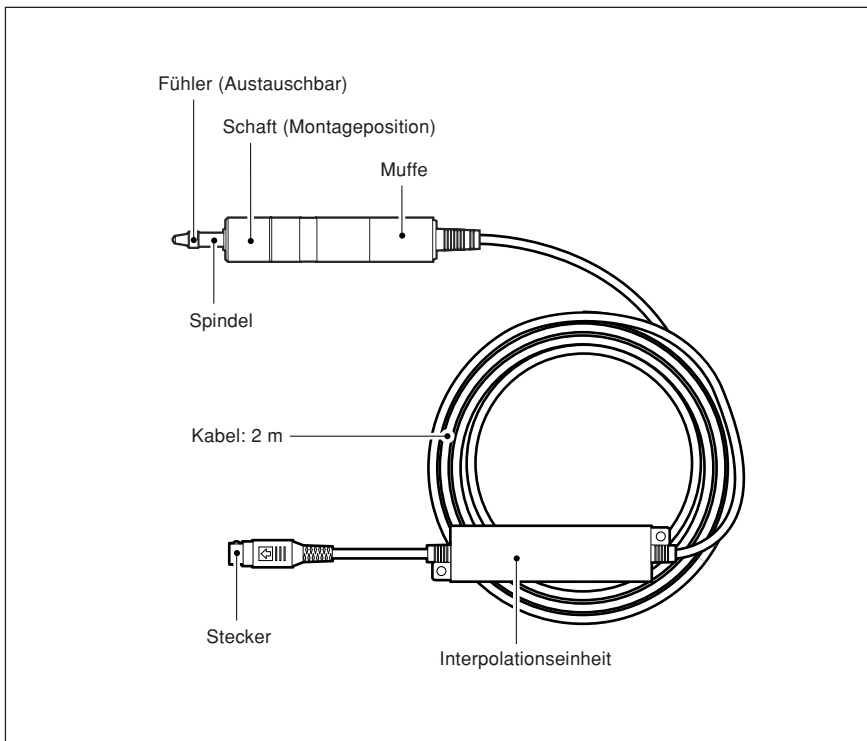


Anzugsmoment: 4 N·m
Innensechskatschraube M4 verwenden.

Abb. 2 Abmessungen der Montagehalterung

Einheit: mm

3. Teilebezeichnungen



4. Technische Daten

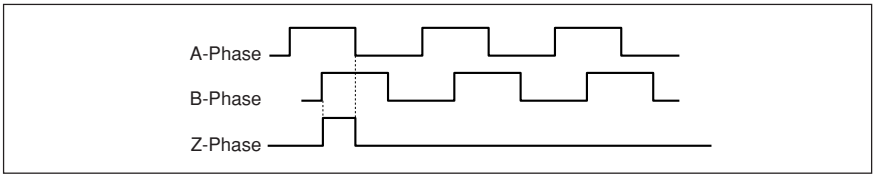
		DK10NR5	DK10PR5	DK10PLR5	DK25NR5	DK25PR5	DK25NLR5	DK25PLR5
Ausgabe		A/B/Z-Phasen-Spannungsdifferential-Leitungstreiberausgabe (entspricht EIA-422)						
Auflösung*1		0,5 µm						
Messbereich		10 mm			25 mm			
Genauigkeit (bei 20°C)		2 µm						
Messkraft (bei 20°C)	Abwärts	0,3 ±0,25 N	höchstens 4,9 N	0,4 ±0,3 N	höchstens 4,9 N	0,4 ±0,3 N	höchstens 4,9 N	
	Horizontal	0,6 ±0,3 N		0,7 ±0,35 N		0,7 ±0,35 N		
	Aufwärts	0,8 ±0,35 N		1 ±0,4 N		1 ±0,4 N		
Bezugspunkt		Eine Position (bei 1-mm-Position der Spindelbewegung)						
Maximale Ansprechgeschwindigkeit		250 m/min						
Vibrationsfestigkeit (10 bis 2.000 Hz)		150 m/s ²						
Schlagfestigkeit (11 ms)		1500 m/s ²						
Schutzklasse		IP50	IP64	IP50	IP64	IP50	IP64	
Betriebstemperatur		0°C bis 50°C						
Lagertemperatur		-20°C bis 60°C						
Spannungsversorgung		DC +5 V ±5%						
Stromversorgung		1 W oder weniger						
Kabellänge		Ca. 2,5 m						
Schaftdurchmesser		φ20 ⁰ _{-0,013} mm						
Masse*2		Ca. 230 g			Ca. 300 g			
Fühler		mit gehärteter Stahlkugelspitze DZ-122 (Befestigungsschraube M2,5)						
Ausgangskabellänge (bis zum Elektronikteil)		max. 22 m						
Lebensdauer		Minimum 5 Millionen Hube ohne Schock						
Zubehör		+P M4×5 Schraube (2 Stück), Bedienungsanleitung						

Hinweis

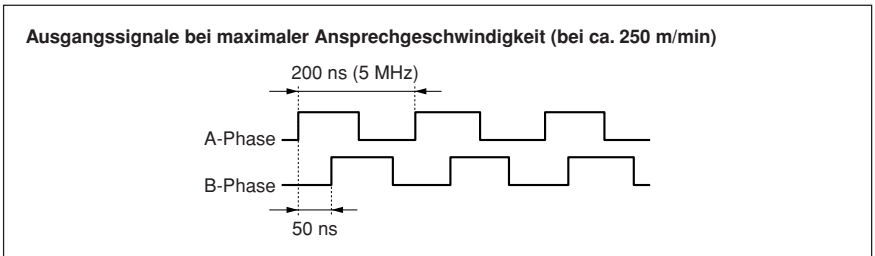
- *1 Bei Anschluss an ein Modell der Serie LT30, MG und LY70 muss die Auflösungseinstellung vorgenommen werden. Einzelheiten entnehmen Sie bitte der betreffenden Bedienungsanleitung.
- *2 Der Gewichtswert schließt nicht das Kabel oder die Interpolationseinheit ein.

5. Messtaster-Ausgangssignale

Bei den von diesem Messtaster ausgegebenen Signalen handelt es sich um A/B/Z-Phasensignale in Form einer Spannungsdifferential-Leitungstreiberausgabe gemäß EIA-422.



Der Bezugspunkt ist der synchronisierte Bezugspunkt, der sich auf H-Niveau befindet, wenn A-Phase und B-Phase sich auf H-Niveau befinden.



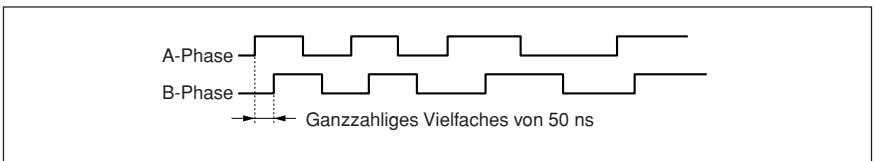
Prüfen Sie vor der Inbetriebnahme nach, dass die minimale Eingangsphasendifferenz des an dieses Messgerät oder den Zähler angeschlossenen Steuergerätes kleiner als 50 ns (A-Phasen-Zyklus: 200 ns, 5 MHz).

* Die minimale Phasendifferenz kann unter Sonderspezifikationen modifiziert werden. (Siehe „5-1. Ausgangssignal-Phasendifferenz“)

5-1. Ausgangssignal-Phasendifferenz

Der Hubbetrag des Messtasters wird alle 50 ns abgetastet, und die Phasendifferenz proportional zum Hubbetrag wird ausgegeben. Die Phasendifferenz ändert sich in Ganzzahlvielfachen von 50 ns.

Die minimale Phasendifferenz zwischen Phase A und B beträgt 50 ns.

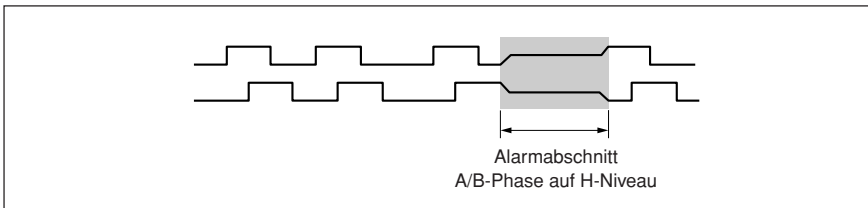


Bei den Standardspezifikationen ist die minimale Phasendifferenz auf 50 ns fixiert, aber die in der nachstehenden Tabelle aufgeführten minimalen Phasendifferenzen sind als Sonderspezifikationen erhältlich.

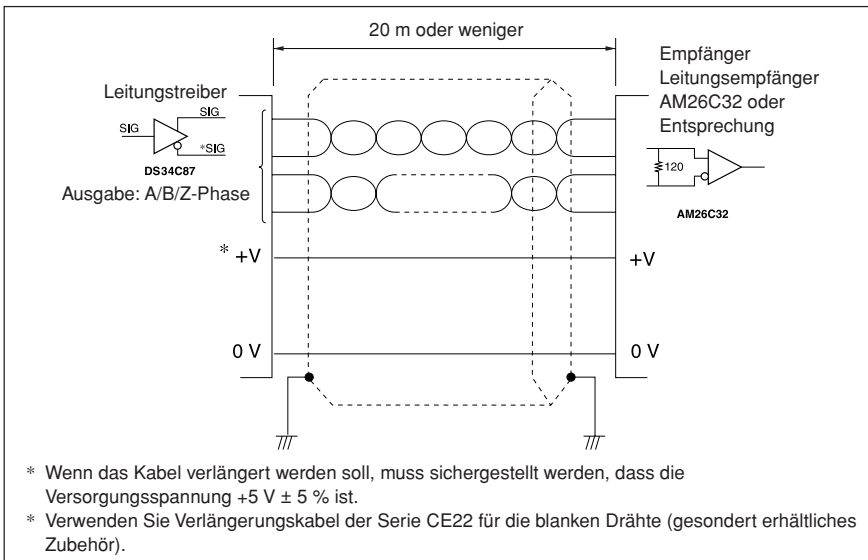
Minimale A/B-Phasendifferenz	A-Phasen-Zyklus	Zulässige Zählerfrequenz	Maximale Ansprechgeschwindigkeit (Auflösung 0,5 μm)	Bemerkungen
50 ns	200 ns	5 MHz	250 m/min	Standardprodukt
100 ns	400 ns	2,5 MHz	100 m/min	Sonderspezifikationen
300 ns	1,2 μs	833 kHz	33 m/min	Sonderspezifikationen
500 ns	2 μs	500 kHz	20 m/min	Sonderspezifikationen

5-2. Ausgangssignalalarm

Falls die Ansprechgeschwindigkeit überschritten wird, wechselt die von diesem Messtaster ausgegebene A/B-Phase für etwa 400 ms auf H-Niveau, um als Alarm zu dienen.

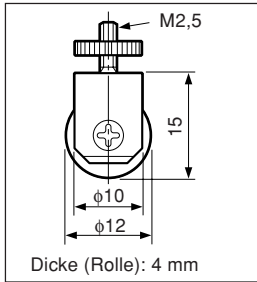


5-3. Empfänger

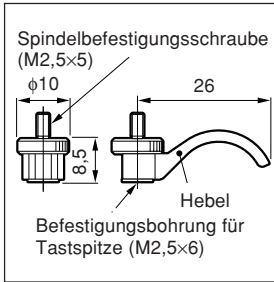


6. Sonderzubehör

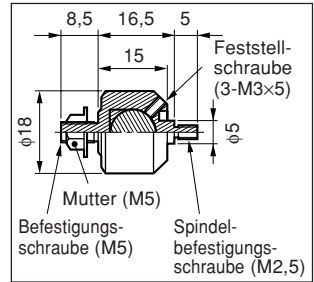
- Rollentaster: DZ-100



- Spindelheber: DZ-161



- Kupplung: DZ-191



- Messtisch mit Tischplatte aus Aluminiumoxidkeramik: DZ-501
Oberflächengröße: 110x110 mm
Masse: 13 kg

- Messtisch mit großen Steinplatte: DZ-531
Oberflächengröße: 350x350 mm
Masse: 38 kg

- Verlängerungskabel

CE22-01: 1 m, CE22-03: 3 m, CE22-05: 5 m, CE22-10: 10 m

Blankdrahtfarben	
Signal	Farbe
+Vcc	Rot
0 V	Weiß
A	Blau
\bar{A}	Gelb
B	Orange
\bar{B}	Grau
Z	Grün
\bar{Z}	Violett

CK-T12: 1 m, CK-T13: 3 m, CK-T14: 5 m, CK-T15: 10 m

Einheit: mm

- Verbindungskabel

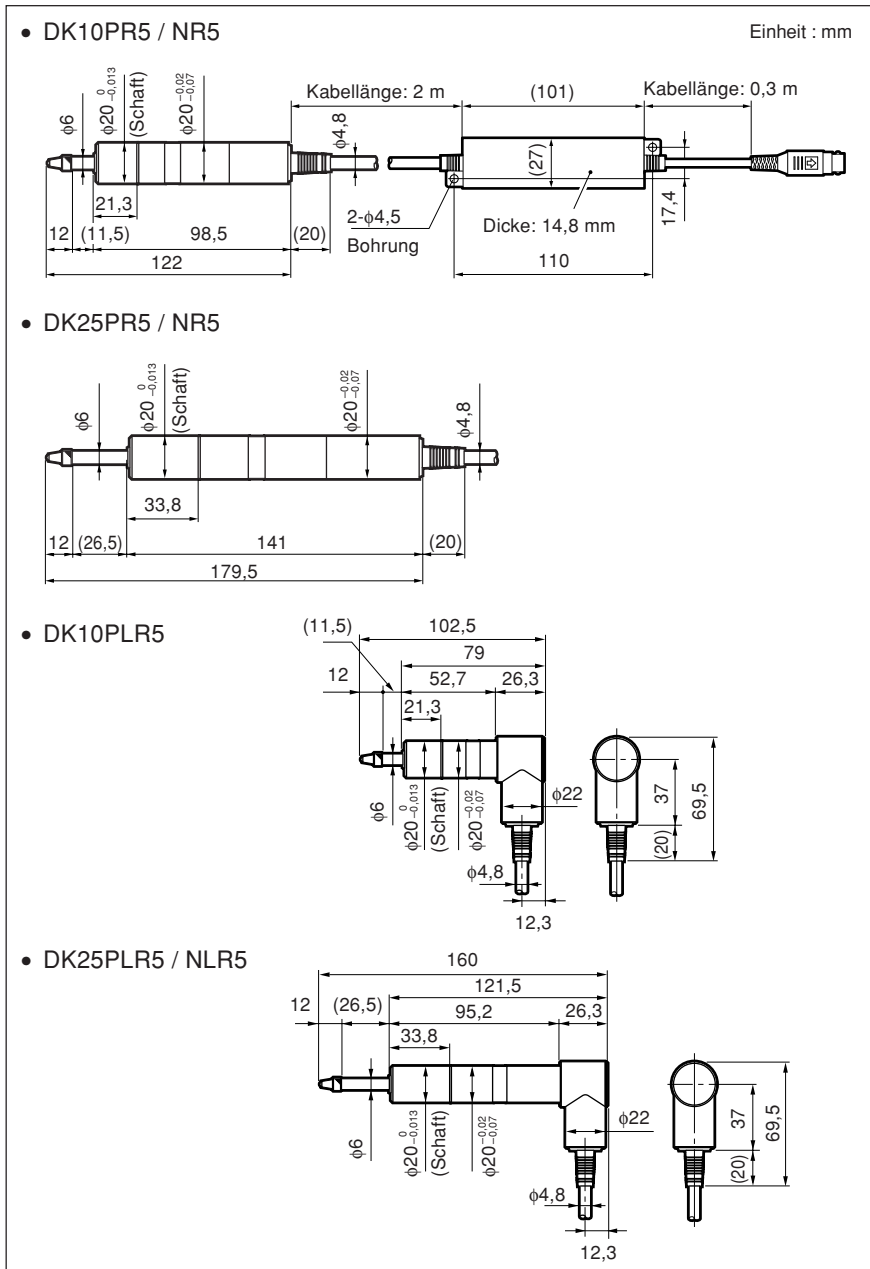
Dieses Kabel dient der Verbindung mit einer Zählereinheit der Serie LY71/72, LH70/71 und einem Messtaster der Serie DK.

CE29-003: 0,3 m, CE29-01: 1 m, CE29-03: 3 m, CE29-05: 5 m, CE29-10: 10 m

Einheit: mm

7. Abmessungen

Änderungen der technischen Daten und des Aussehens jederzeit vorbehalten.



このマニュアルに記載されている事柄の著作権は当社にあり、説明内容は機器購入者の使用を目的としています。したがって、当社の許可なしに無断で複写したり、説明内容（操作、保守など）と異なる目的で本マニュアルを使用することを禁止します。

本手册所记载的内容的版权归属 Magnescale Co., Ltd.，仅供购买本手册中所记载设备的购买者使用。除操作或维护本手册中所记载设备的用途以外，未经Magnescale Co., Ltd.的明确书面许可，产禁复制或使本手册任何内容。

The material contained in this manual consists of information that is the property of Magnescale Co., Ltd. and is intended solely for use by the purchasers of the equipment described in this manual.

Magnescale Co., Ltd. expressly prohibits the duplication of any portion of this manual or the use thereof for any purpose other than the operation or maintenance of the equipment described in this manual without the express written permission of Magnescale Co., Ltd.

Le matériel contenu dans ce manuel consiste en informations qui sont la propriété de Magnescale Co., Ltd. et sont destinées exclusivement à l'usage des acquéreurs de l'équipement décrit dans ce manuel.

Magnescale Co., Ltd. interdit formellement la copie de quelque partie que ce soit de ce manuel ou son emploi pour tout autre but que des opérations ou entretiens de l'équipement à moins d'une permission écrite de Magnescale Co., Ltd.

Die in dieser Anleitung enthaltenen Informationen sind Eigentum von Magnescale Co., Ltd. und sind ausschließlich für den Gebrauch durch den Käufer der in dieser Anleitung beschriebenen Ausrüstung bestimmt. Magnescale Co., Ltd. untersagt ausdrücklich die Vervielfältigung jeglicher Teile dieser Anleitung oder den Gebrauch derselben für irgendeinen anderen Zweck als die Bedienung oder Wartung der in dieser Anleitung beschriebenen Ausrüstung ohne ausdrückliche schriftliche Erlaubnis von Magnescale Co., Ltd.

保証書

お客様様	フリガナ	様
	お名前	
	〒	電話
	ご住所	
保証期間	お買上げ日	年 月 日
	本体	1 年
型名	DK10 / DK25 Series	

お買上げ店住所・店名	
電話	-
	印

保証規定

1 保証の範囲

- ① 取扱説明書、本体添付ラベル等、本体添付ラベル等の注意書に従った正常な使用状態で、保証期間内に故障した場合は、無償修理いたします。
- ② 本書に基づく保証は、本商品の修理に限定するものとし、それ以外についての保証はいたしません。

2 保証期間内でも、次の場合は有償修理となります。

- ① 火災、地震、水害、落雷およびその他天災地変による故障。
- ② 使用上の誤りおよび不当な修理や改造による故障。
- ③ 消耗品および付属品の交換。
- ④ 本書の提示が無い場合。
- ⑤ 本書にお買い上げ日、お客様名、販売店名等の記入が無い場合。（ただし、納品書や工事完了報告書がある場合には、その限りではありません。）

3 離島、遠隔地への出張修理および持込修理品の出張修理については、出張に要する実費を別途申し受けます。

4 本書は日本国内においてのみ有効です。

5 本書の再発行はいたしませんので、紛失しないよう大切に保管してください。

本書はお買上げ日から保証期間中に故障が発生した場合には、右記保証規定内容により無償修理を行うことをお約束するものです。

株式会社マグネスケール

〒 108-6018 東京都港区港南 2 丁目 15 番 1 号 品川インターシティ A 棟18階

Magnescale Co., Ltd.

Shinagawa Intercity Tower A-18F, 2-15-1, Konan, Minato-ku, Tokyo 108-6018, Japan

DK10 / DK25 Series

3-292-862-02

このマニュアルは再生紙を使用しています。

2010.4

Printed in Japan

©2008 Magnescale Co., Ltd.