

Magnescale®

デジタルゲージ / 数字测量器 / Digital Gauge / Digitale Messtaster

DK805AFR / DK805AFR5 /

DK805AFLR / DK805AFLR5 /

DK805BFR / DK805BFR5 /

DK805BFLR / DK805BFLR5

お買い上げいただき、ありがとうございます。

ご使用前に、この取扱説明書を必ずお読みください。

ご使用に際しては、この取扱説明書どおりお使いください。

お読みになった後は、後日お役に立つこともございますので、必ず保管してください。

感谢您惠购本产品。

使用之前请务必认真阅读本手册，并且严格按照手册中的规定操作。

将此手册留作以后的参考。

Read all the instructions in the manual carefully before use and strictly follow them.

Keep the manual for future references.

Lesen Sie die ganze Anleitung vor dem Betrieb aufmerksam durch und folgen Sie beim Betrieb des Geräts den Anweisungen. Bewahren Sie diese Bedienungsanleitung zum späteren Nachlesen griffbereit auf.

**取扱説明書 / 使用说明书 / Instruction Manual /
Bedienungsanleitung**

[For U.S.A. and Canada]

THIS CLASS A DIGITAL DEVICE COMPLIES WITH PART15 OF THE FCC RULES AND THE CANADIAN ICES-003. OPERATION IS SUBJECT TO THE FOLLOWING TWO CONDITIONS.

- (1) THIS DEVICE MAY NOT CAUSE HARMFUL INTERFERENCE, AND
- (2) THIS DEVICE MUST ACCEPT ANY INTERFERENCE RECEIVED, INCLUDING INTERFERENCE THAT MAY CAUSE UNDERSIGNED OPERATION.

CET APPAREIL NUMÉRIQUE DE LA CLASSE A EST CONFORME À LA NORME NMB-003 DU CANADA.

安全のために

当社の製品は安全に十分配慮して設計されています。しかし、操作や設置時にまちがった取扱いをすると、火災や感電などにより死亡や大ケガなど人身事故につながることもあり、危険です。また、機械の性能を落としてしまうこともあります。

これらの事故を未然に防ぐために、安全のための注意事項は必ず守ってください。操作や設置、保守、点検、修理などを行なう前に、この「安全のために」を必ずお読みください。

警告表示の意味

このマニュアルでは、次のような表示をしています。表示内容をよく理解してから本文をお読みください。



この表示の注意事項を守らないと、火災や感電などにより死亡や大ケガなど人身事故につながる可能性があります。



この表示の注意事項を守らないと、感電やその他事故によりケガをしたり周辺の物品に損害を与えることがあります。

注意を促す記号



行為を禁止する記号



分解禁止



警告 下記の注意事項を守らないと、死亡、大ケガにつながる
ことがあります。



- ケーブルを傷つけたり、加工したり、無理に曲げたり、引張ったりしないでください。また、重いものをのせたり、熱したりしないでください。ケーブルが破損し、火災や感電の原因となる恐れがあります。



- 本装置を分解、改造することはおやめください。ケガや感電の恐れがあります。また、内部回路を破損させる原因にもなります。



注意 下記の注意事項を守らないと、ケガをしたり周辺の物品
に損害を与えることがあります。



- 本装置は防爆構造になっておりませんので、可燃性ガスの雰囲気中でのご使用はおやめください。火災の原因となることがあります。

一般的な注意事項

以下は当社製品を正しくお使いいただくための一般的な注意事項です。個々の詳細な取扱上の注意は、本取扱説明書に記述された諸事項および注意をうながしている説明事項に従ってください。

- 始業または操作時には、当社製品の機能および性能が正常に作動していることを確認してからご使用ください。
- 当社製品が万一故障した場合、各種の損害を防止するための十分な保全対策を施してご使用ください。
- 仕様に示された規格以外での使用または改造を施された製品については、機能および性能の保証は出来ませんのでご注意ください。
- 当社製品を他の機器と組合わせてご使用になる場合は、使用条件、環境などにより、その機能および性能が満足されない場合がありますので、充分ご検討の上ご使用ください。

目次

1. 使用上のご注意	1
2. 取付上のご注意	2
3. 各部の名称	3
4. 仕様	4
5. 測長ユニット出力信号	5
5-1. 出力信号位相差	5
5-2. 出力信号アラーム	6
5-3. 受信装置	6
6. 別売アクセサリ	7
7. 外形寸法図	8

1. 使用上のご注意

- 本装置に過度の衝撃が加わる場所での使用はおやめください。内部を破損、または正常な出力信号が得られないことがあります。
- コネクタの抜き差しは、破損や誤動作を防ぐため、必ず電源を切ってから行なってください。
- 接続コネクタは表示ユニットのコネクタにロックされるまで差し込みます。コネクタ着脱の際は必ず表示ユニットの電源をOFFにしてから行なってください。
- 特に強力な磁気が発生するものは、測長ユニットから10 cm以上離してください。
- ケーブルを強く引張ったり、ケーブルをつかんで取付けや取外しをしますと、断線の恐れがあります。
- 測長ユニット本体は、ケーブルのシールド線により、表示ユニットのフレームGND (アース端子) と電気的に短絡されています。工作機械等へ取付けて他の信号処理装置と組み合わせる場合は、アースレベルにご注意ください。
- 防水型ではありませんので、直接水や油がかからないように使用してください。
- エアリフター取付口を通じて、真空ポンプなどの利用で測定子操作をする場合には、図1のような構成の空圧回路を用いますと、エアー駆動が可能となります。真空圧は0.04~0.067 MPa程度が適当です。また、吸排気速度をコントロールするため、専用チューブの先には図2のようなオリフィスを設けてください。測定子は排気により引込み操作となります。
- キャリブレーションは1年毎に行なってください。
- 本装置は、スピンドル部に防塵ベローズが付いています。ご使用の雰囲気中の有機溶剤やオゾンや紫外線などによって、防塵ベローズが著しく劣化する場合があります。この場合、防塵ベローズの定期的(6ヶ月~1年)な交換、または耐有機溶剤用防塵ベローズのご使用で対処してください。(耐有機溶剤用防塵ベローズについては、営業所またはサービスセンターにお問い合わせください。)

DK805AFLR / DK805AFLR5 /
DK805BFLR / DK805BFLR5

図1. 空圧回路

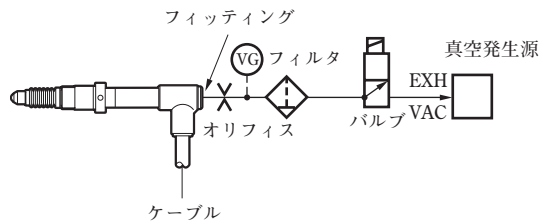
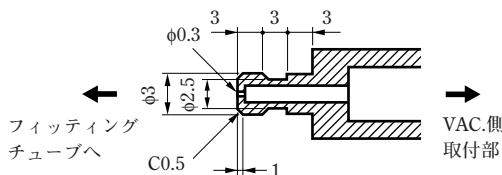


図2. オリフィスの寸法



単位: mm

2. 取付上のご注意

- 測定子をねじ込む際、スピンドルに過大なトルクをかけますと、内部の機構を損傷する場合がありますので、絶対に工具を用いず、手で行なってください。平面測定子を使用される場合以外は、測定子ゆるみ防止のため、付随の呼び2.5のスプリングワッシャをはさむか、ねじロックのご使用をおすすめします。(締付けトルク参考値: 0.05~0.06 N・m)
- 測長ユニット取付穴寸法の推奨値は、 $\phi 9.7 \pm 0.15$ mm です。
- 取付板厚は以下のとおりです。
DK805F シリーズ: 9 ~ 11 mm
- 取付平行度は測定精度に影響します。
取付板の平行度および測定面に対する直角度は 0.02 mm / 14 mm 以下におさえてください。
- 測長ユニットの取付には、必ず付属の締め付けナット、ウェーブワッシャ、クランプスパナ、回り止めピンを用いてください (図1)。

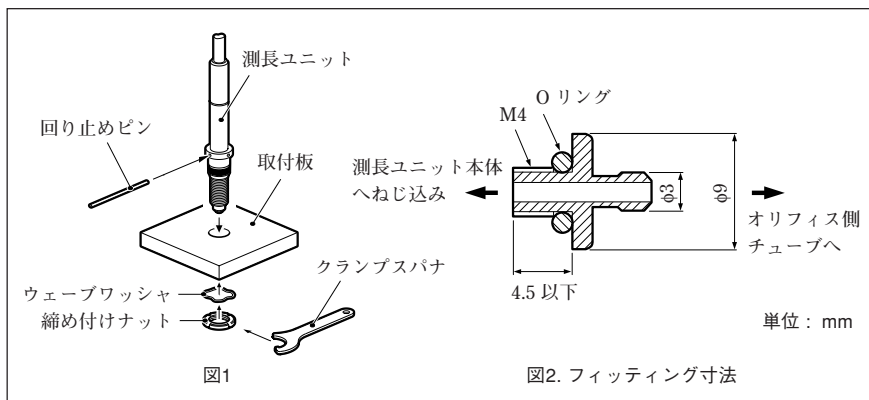
注意

締め付け力については、ウェーブワッシャが完全に平に潰れる程度を目安としてください。

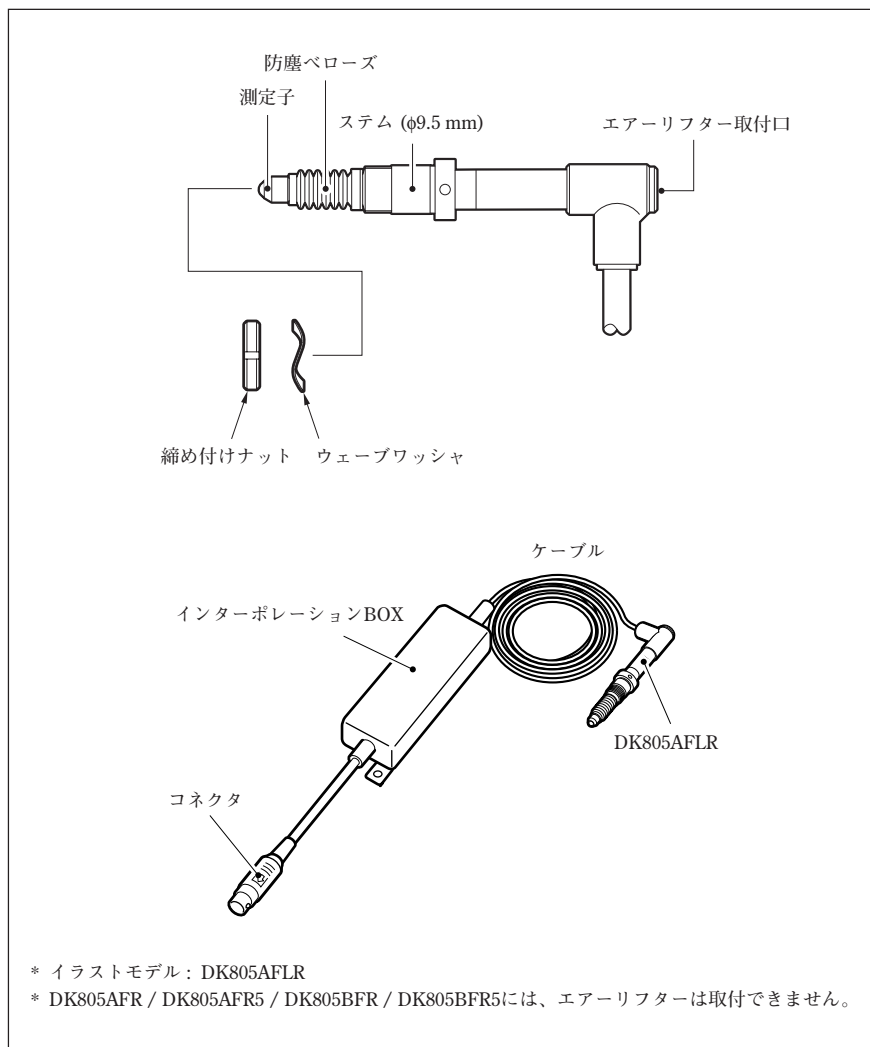
推奨締め付け力: 0.6 ~ 1.0 N・m

最大締め付け力: 2.0 N・m

- ケーブルは断線を防ぐため、適当な場所へ固定するようにしてください。また、ケーブルを強く引いたり、無理に曲げてのご使用は避けてください。(曲げ半径 40 mm (内側) 以上)
- スピンドルを機械装置に固定して使用する場合には、カップリングDZ-191 (別売) をご使用ください。DZ-191の取付方法については、DZ-191の取扱説明書をご参照ください。
- 測長ユニットに取付けるフィッティングは、図2の形状のものを準備してください。特にM4ねじ部の長さ(測長ユニットにねじ込まれる部分の長さ)は、4.5 mm 以下としてください。長過ぎる場合、測長ユニットを破損することがあります。
- ステムを固定した後は、回転方向に力を加えないでください。故障の原因となります。



3. 各部の名称



* イラストモデル：DK805AFLR

* DK805AFR / DK805AFR5 / DK805BFR / DK805BFR5には、エアーリフターは取付できません。

4. 仕様

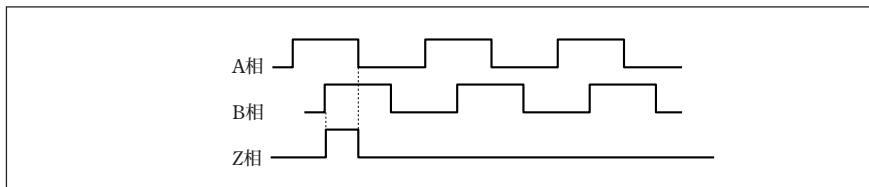
	高分解能タイプ		汎用分解能タイプ	
	DK805AFR、 DK805AFLR	DK805BFR、 DK805BFLR	DK805AFR5、 DK805AFLR5	DK805BFR5、 DK805BFLR5
出力	A/B/Z相電圧差動型ラインドライバ出力 (EIA-422に準拠)			
信号ピッチ	40 μ m			
最小分解能	0.1 μ m		0.5 μ m	
測定範囲	5 mm			
精度 (20°Cにて)	1 μ m-p		1.5 μ m-p	
測定力 (20°Cにて)	下方位: 0.45 \pm 0.25 N 横方位: 0.40 \pm 0.25 N 上方位: 0.35 \pm 0.25 N			
原点	1カ所 (スピンドル移動 1 mmの位置にて)			
最大応答速度	80 m/min	42 m/min	250 m/min	100 m/min
エアー駆動	真空引き込み (DK805AFLR / DK805AFLR5 / DK805BFLR / DK805BFLR5)			
耐振動 (10 ~ 2000 Hz)	100 m/s ²			
耐衝撃 (11 ms)	1000 m/s ²			
保護等級	IP66 (インターポレーションBOXとコネクタ除く)			
使用温度範囲	0°C ~ 50°C			
保存温度範囲	-20°C ~ 60°C			
電源電圧	DC +5 V \pm 5%			
消費電力	1 W			
ケーブル長	2.5 m			
ステム径	ϕ 9.5 ⁰ _{-0.009}			
質量 ^{*1}	約30 g			
測定子	超硬合金球面付 (DZ-123) 取付ねじM2.5		スチール球面付 取付ねじM2.5	
付属品	取付スペーサ、取扱説明書、補足説明書			
出力ケーブル長 (後続電子部まで)	22 m max.			
寿命	500万回			

注意

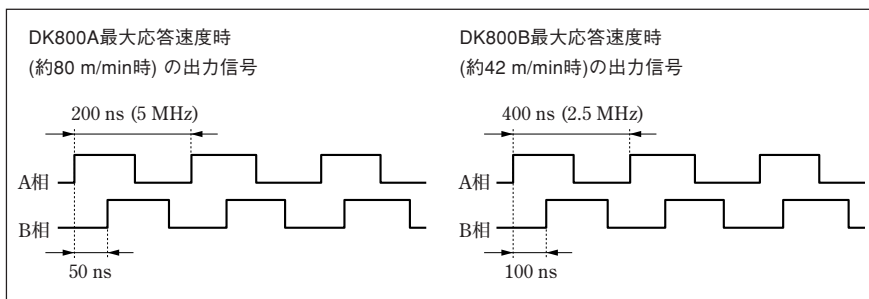
※1 質量は、ケーブル部およびインターポレーションBOXを除いたときの値です。

5. 測長ユニット出力信号

本測長ユニットが出力する信号はA/B/Z相信号でEIA-422に準拠した電圧差動型ラインドライバ出力です。



原点は、A相とB相がHiレベルのときに、Hiレベルになる同期原点です。



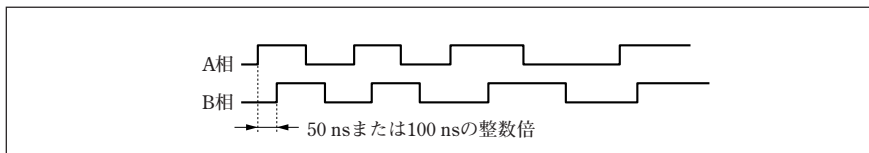
本測長ユニットを接続する制御機またはカウンタの入力最小位相差が、DK800Aの場合50 ns (A相1周期200 ns 5 MHz)、DK800Bの場合100 ns (A相1周期 400 ns 2.5 MHz) より小さいことをお確かめの上ご使用ください。

* 特殊仕様にて最小位相差を変更することが可能です。(「5-1. 出力信号位相差」参照)

5-1. 出力信号位相差

本測長ユニットの移動量はDK800Aは50 ns毎、DK800Bは100 ns毎に検出され、移動量に比例した位相差で出力されます。位相差量は、50 nsまたは100 nsの整数倍で変化します。

また、A相とB相の最小位相差はDK800Aで50 ns、DK800Bで100 nsです。

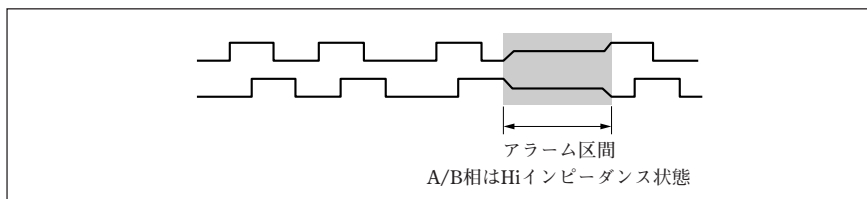


標準仕様の最小位相差はDK800Aは50 ns、DK800Bは100 nsで固定ですが、下記の表の最小位相差については、特殊仕様として対応します。

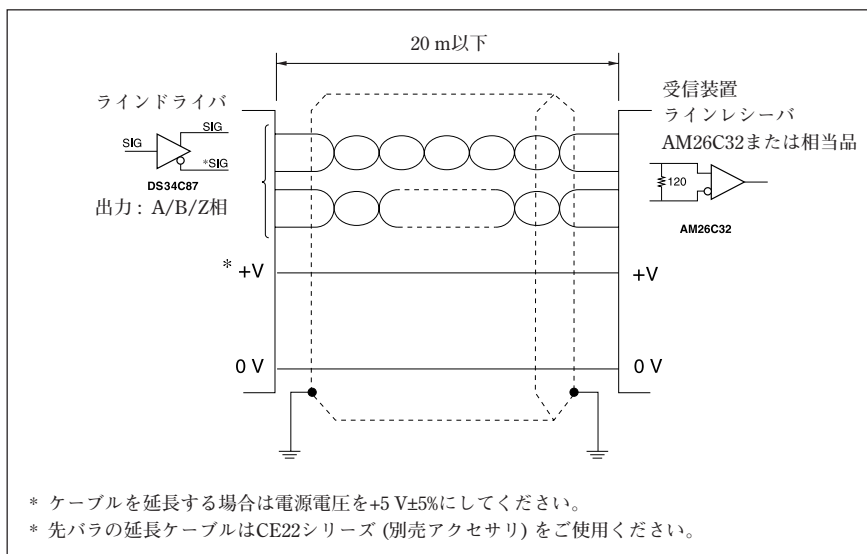
A/B相 最小位相差	A相1周期	カウンタの 許容周波数	最大応答速度		備考
			分解能0.1 μm	分解能0.5 μm	
50 ns	200 ns	5 MHz	80 m/min	250 m/min	DK800A標準品
100 ns	400 ns	2.5 MHz	42 m/min	100 m/min	DK800B標準品
300 ns	1.2 μs	833 kHz	14 m/min	33 m/min	特殊仕様
500 ns	2 μs	500 kHz	8.4 m/min	20 m/min	特殊仕様

5-2. 出力信号アラーム

本測長ユニットが出力するA/B相は、応答速度を超えた場合、アラームとして約400 msの間、Hiインピーダンス状態となります。



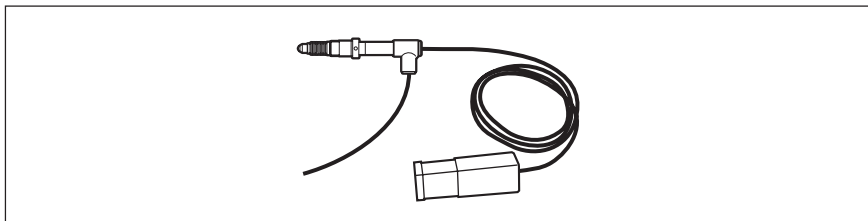
5-3. 受信装置



6. 別売アクセサリ

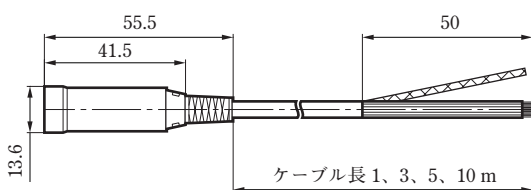
- エアーリフター : DZ-801

測定スピンドルの手動操作に便利なエアーリフターが用意されています。
DK805AFLR / DK805AFLR5 / DK805BFLR / DK805BFLR5との組合せで使用
できます。



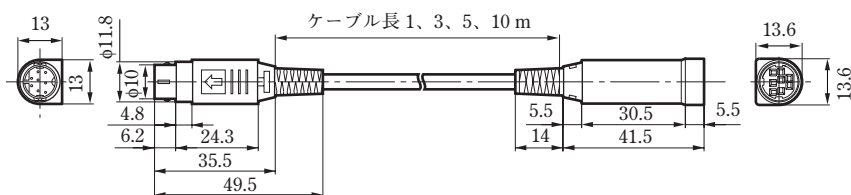
- 延長ケーブル

CE22-01 : 1 m、CE22-03 : 3 m、CE22-05 : 5 m、CE22-10 : 10 m



先バラ線 配線色	
信号	ケーブル色相
+Vcc	赤
0 V	白
A	青
\bar{A}	黄
B	橙
\bar{B}	灰
Z	緑
\bar{Z}	紫

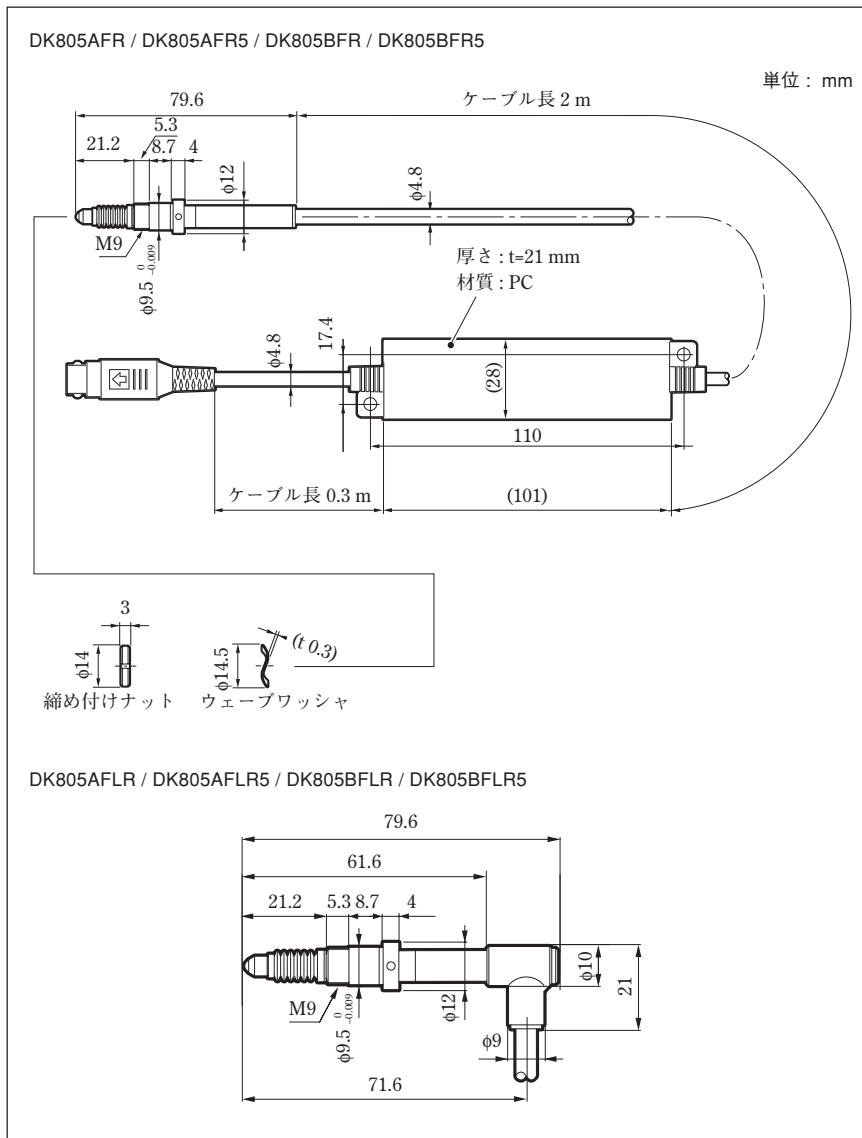
CK-T12 : 1 m、CK-T13 : 3 m、CK-T14 : 5 m、CK-T15 : 10 m



単位: mm

7. 外形寸法図

製品は一部改良のため、予告なく外観・仕様を変更することがあります。



安全预防措施

Magnescale Co., Ltd. 产品是经周密的安全性考虑而设计的。然而，在运行或安装时不恰当的操作仍是危险的，它可能会引起火灾、触电而导致死亡、重伤等人身事故。另外，这些操作也可能损坏机器的性能。

因此，为了防止上述意外发生，请务必遵守安全注意事项，在对本装置进行操作、安装、维修、检查、修理等工作之前，请仔细阅读本“安全预防措施”。

警告标志的意义

本手册中使用下面的标志，在阅读正文之前请先理解它们的含义。



警告

如果不遵守该标志处的注意事项，可能会引起火灾、触电而导致死亡、重伤等人身事故。



注意

如果不遵守该标志处的注意事项，可能会引起触电或其它事故而导致受伤、损坏周围事物等各种意外。

提醒注意的标志



小心



小心触电

禁止行为的标志



禁止拆卸



警告 不遵守下列注意事项可能会导致重大伤亡。



- 不要损坏、加工、过度弯曲、拉、放置重物、或加热电源线，因为这可能损坏电源线而导致火灾或电击。



- 不要拆卸、改造本装置，因为这可能会导致受伤或电击。另外，这些行为也可能损坏内部线路。



注意 不遵守下列注意事项可能会导致受伤或损坏周围物体。



- 本装置没有防爆结构。因此，不要在充有可燃性气体的空气中使用，否则可能导致火灾。

通用的注意事项

为了确保正确地使用本公司产品，请遵守下述通用的注意事项。有关使用时的各种详细注意事项，请遵照本使用说明书中记载的诸事项及提醒您注意的说明事项。

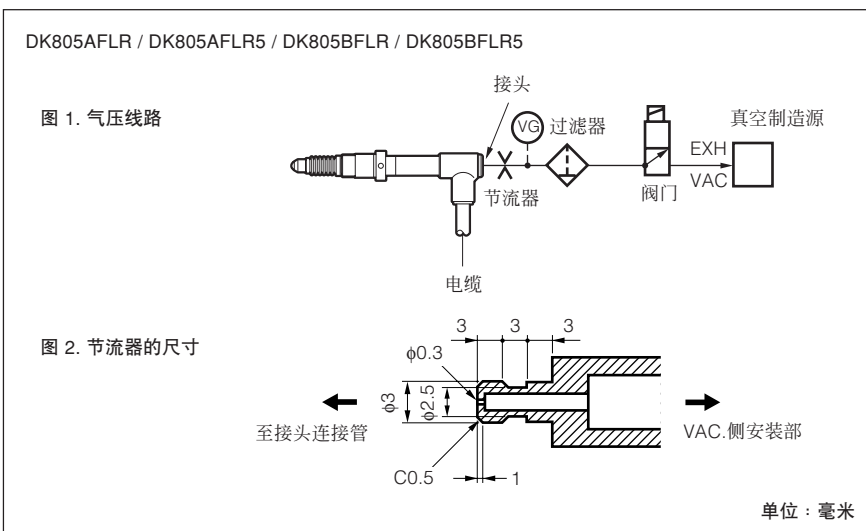
- 在使用和操作之前，请先确认本产品的功能及其性能是否正常，然后开始使用。
- 为防止本产品意外发生故障时造成各种损坏，使用前请实施充分的安全保证措施。
- 请注意，在规格范围外使用本产品以及使用经过改造的本产品时，无法保证其功能和性能正常。
- 将本产品与其它设备组合使用时，根据使用条件、环境等的不同，可能无法实现本产品应有的功能和性能。请充分调查兼容性后使用。

目录

1. 使用时的注意事项	1
2. 安装时的注意事项	2
3. 各部分名称	3
4. 规格	4
5. 长度测量元件输出信号	5
5-1. 输出信号相位差	5
5-2. 输出信号警报	6
5-3. 接收信号装置	6
6. 另购附属品	7
7. 外形尺寸图	8

1. 使用时的注意事项

- 不要在遭受强烈震动的地方使用本装置。这可能会损坏内部线路、或导致无法获得正常输出信号。
- 为了防止损坏或误操作，在连接或断开连接器之前，一定要关闭电源。
- 将连接器插入显示单元的插口时，要一直插入到其锁定为止。插拔连接器之前，一定要关闭显示单元的电源。
- 在产生强磁场的场所使用时，令长度测量元件离开 10 厘米以上距离。
- 如果用力拉电缆、握持电缆安装或拆卸的话，可能会造成断线。
- 探测器主体通过电缆的屏蔽线与显示单元的外壳 GND (地线端子) 之间电路上处于连接状态。将其安装到作业机械等与其它信号处理装置组合使用时，请注意接地电平。
- 本装置不防水，使用时请勿直接沾水或油。
- 经由气动机安装口，利用真空泵等进行测定元件操作时，使用图1所示的气压线路构成可以实现空气驱动。适宜的真空压力为 0.04~0.067 MPa 左右。另外，为了控制抽排气速度，请按图 2 所示在专用管先端安装节流器。可通过排气对测定元件进行缩进操作。
- 请 1 年进行一次校准。
- 本装置在主轴上带有防尘波纹管。有机溶剂、臭氧、紫外线和其它环境气体中的有害物质可能会迅速损坏防尘波纹管。在这种环境下使用时，请定期更换防尘波纹管 (每 6 个月至 1 年) 或使用抗有机溶剂的防尘波纹管。(有关订购抗有机溶剂的防尘波纹管的方法，请向 Magnescale Co., Ltd. 销售办事处或服务中心洽询。)



2. 安装时的注意事项

- 旋转安装测定元件时，如果对主轴施加过大的转矩，可能会损坏内部构造，因此切勿使用工具，请用手进行安装。

除了使用平面测定元件时以外，为防止测定元件松脱，建议在之间夹入附属的公称口径 2.5 的垫圈，或使用螺丝锁。(锁紧转矩参考值：0.05~0.06 N·m)

- 长度测量元件安装孔尺寸的建议值为 $\phi 9.7 \pm 0.15$ 毫米。
- 安装板厚度如下。

DK805F 系列：9 ~ 11 毫米

- 安装平行度会影响测量精度。
安装板的平行度及相对于测定面的直角度需控制在 0.02 毫米 /14 毫米以下。
- 安装长度测量元件时，必须使用附属的固定螺母、波状垫圈、箱形扳手、制动销(图 1)。

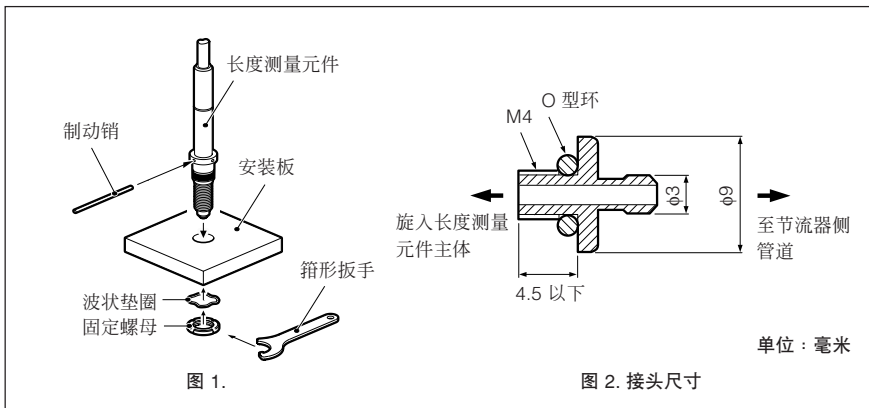
注意

锁紧力请以波状垫圈完全压平程度为基准。

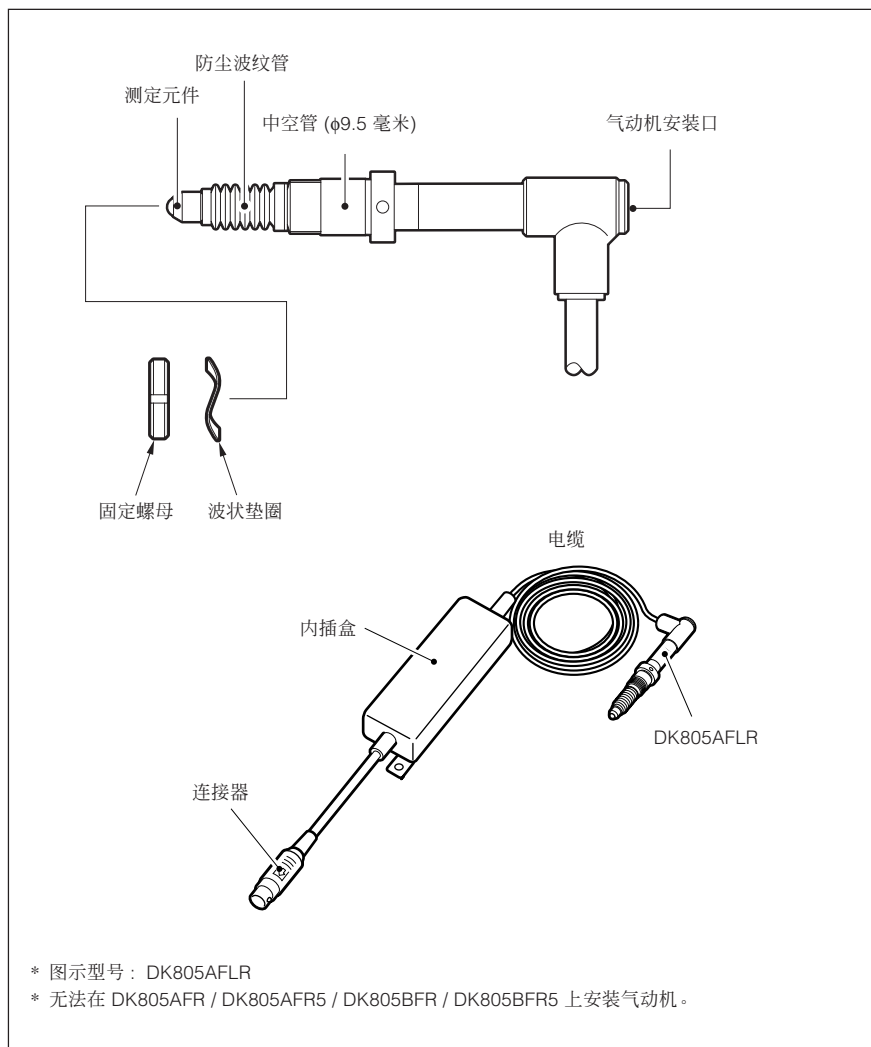
建议锁紧力： 0.6 ~ 1.0 N·m

最大锁紧力： 2.0 N·m

- 为防止电缆断线，请将电缆固定在适宜的场所。另外，不要用力拉和过度弯曲电缆。[弯曲半径 40 毫米(内侧)以上]
- 将主轴固定在机械装置上使用时，请使用耦合器 DZ-191 (另购)。有关 DZ-191 的安装方法，请参照 DZ-191 的使用说明书。
- 对于安装在长度测量元件上的接头，请准备图 2 形状的接头。特别是 M4 螺丝部的长度(旋入长度测量元件部分的长度)需为 4.5 毫米以下。如果过长，长度测量元件可能会破损。
- 紧固中空管后，请勿在旋转方向施力，否则会造成损坏。



3. 各部分名称



4. 规格

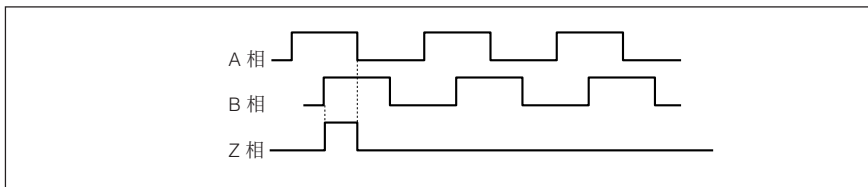
	高分辨率类型		通用分辨率类型	
	DK805AFR, DK805AFLR	DK805BFR, DK805BFLR	DK805AFR5, DK805AFLR5	DK805BFR5, DK805BFLR5
输出	A/B/Z 相电压差动型线驱动器输出 (符合 EIA-422 规定)			
信号间距	40 μm			
最小分辨率	0.1 μm		0.5 μm	
测量范围	5 毫米			
精度 (20°C时)	1 μmp-p		1.5 μmp-p	
测量力 (20°C时)	下方位: 0.45 ± 0.25 N 横方位: 0.40 ± 0.25 N 上方位: 0.35 ± 0.25 N			
原点	一处 (主轴移动 1 毫米处)			
最大响应速度	80 米/分钟	42 米/分钟	250 米/分钟	100 米/分钟
气压驱动	真空缩进 (DK805AFLR / DK805AFLR5 / DK805BFLR / DK805BFLR5)			
耐震动 (10 ~ 2000 Hz)	100 m/s ²			
耐冲击 (11 ms)	1000 m/s ²			
保护等级	IP66 (内插盒与连接器除外)			
使用温度范围	0°C ~ 50°C			
存放温度范围	-20°C ~ 60°C			
电源电压	直流 +5 V ±5%			
功耗	1 W			
电缆长度	2.5 米			
中空管口径	φ9.5 ⁺⁰ _{-0.009}			
质量*1	约 30 克			
测量元件	带超硬合金球面 (DZ-123) 安装螺丝 M2.5		带钢球面 安装螺丝 M2.5	
附属品	安装销、使用说明书、补充说明			
输出电缆长度 (包括后接电子部分)	最大 22 米			
寿命	在无震动的条件下至少 500 万次循环			

注意

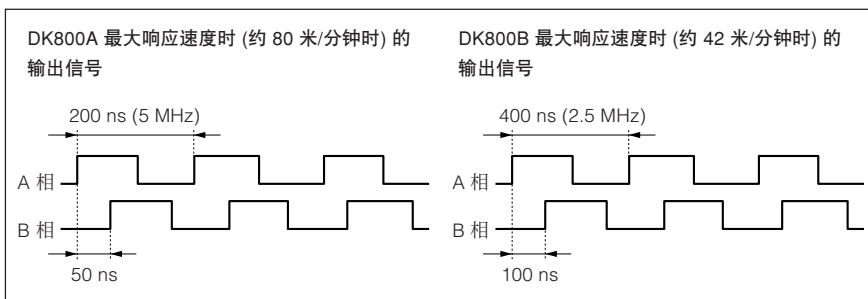
*1 该数值不包括电缆部分及内插盒的质量。

5. 长度测量元件输出信号

该长度测量元件输出的信号为 A/B/Z 相信号，为符合 EIA-422 标准的电压差动型线性驱动器输出。



原点是 A 相与 B 相均为 Hi 水平时，位于 Hi 水平的同期原点。

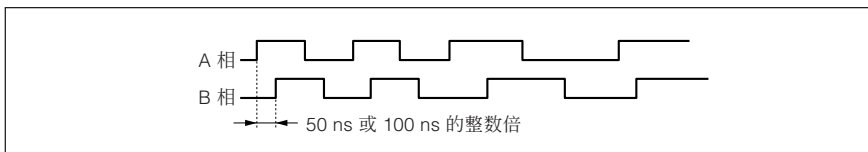


使用前，请确认连接该长度测量元件或计数器的控制器的最小输入相位差小于 50 ns (用于 DK800A) (A 相一周期：200 ns，5 MHz) 或小于 100 ns (用于 DK800B) (A 相一周期：400 ns，2.5 MHz)。

* 如有特殊规格要求，可以改变最小相位差。(请参阅“5-1. 输出信号相位差”)

5-1. 输出信号相位差

对于 DK800A，每隔 50 ns，对于 DK800B，每隔 100 ns 检测长度测量元件的移动量，并输出与移动量成比例的移动量。相位差以 50 ns 或 100 ns 的整数倍变化。另外，对于 DK800A，A 相与 B 相的最小相位差为 50 ns；对于 DK800B 为 100 ns。

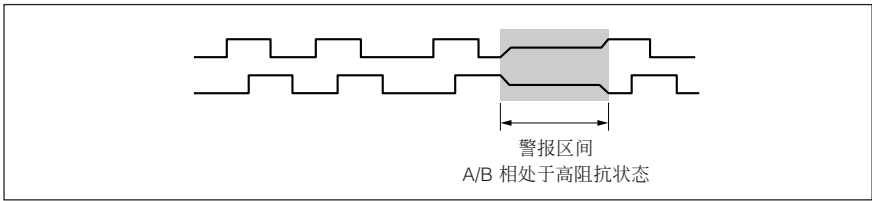


对于 DK800A，标准规格的最小相位差固定为 50 ns；对于 DK800B，固定为 100 ns，但是，下表中的最小相位差作为特殊规格提供。

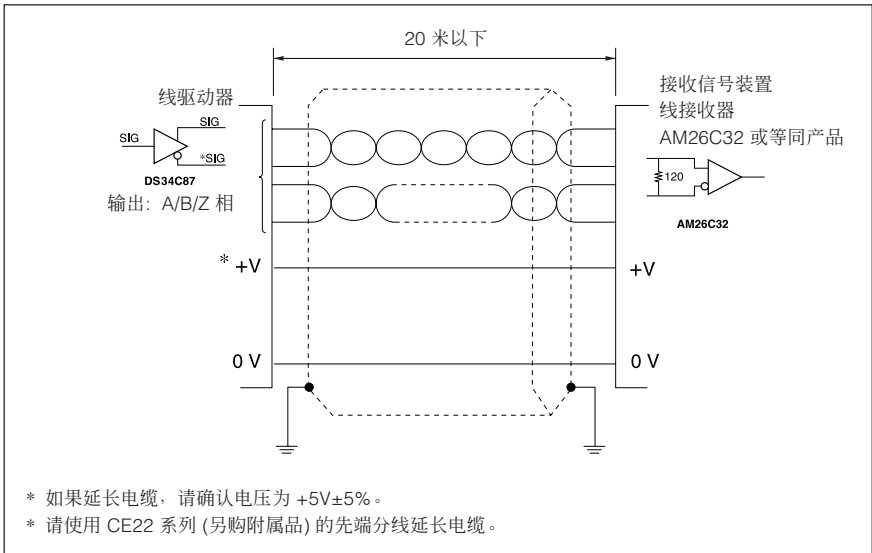
A/B 相最小相位差	A 相一周期	计数器容许频率	最大响应速度		备注
			分辨率 0.1 μm	分辨率 0.5 μm	
50 ns	200 ns	5 MHz	80 米/分钟	250 米/分钟	DK800A 标准品
100 ns	400 ns	2.5 MHz	42 米/分钟	100 米/分钟	DK800B 标准品
300 ns	1.2 μs	833 kHz	14 米/分钟	33 米/分钟	特殊规格
500 ns	2 μs	500 kHz	8.4 米/分钟	20 米/分钟	特殊规格

5-2. 输出信号警报

当该长度测量元件输出的 A/B 相超出响应速度时，作为警报约有 400 ms 处于高阻抗状态。



5-3. 接收信号装置

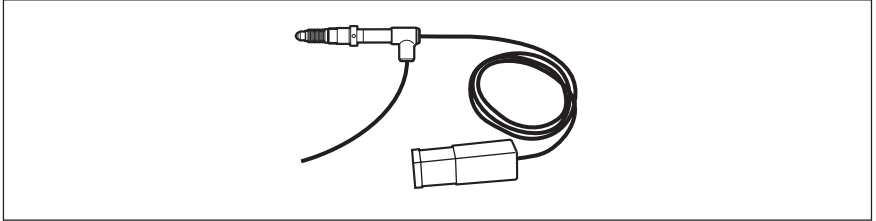


6. 另购附属品

- 气动机：DZ-801

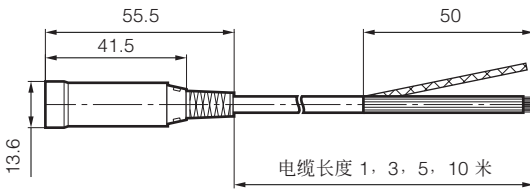
备有便于手动操作测量主轴的气动机。

可与 DK805AFLR / DK805AFLR5 / DK805BFLR / DK805BFLR5 配合使用。



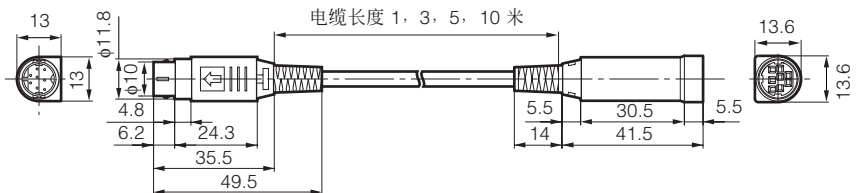
- 延长电缆

CE22-01 : 1 米、CE22-03 : 3 米、CE22-05 : 5 米、CE22-10 : 10 米



先端分线 配线颜色	
信号	电缆色相
+Vcc	红
0 V	白
A	蓝
\bar{A}	黄
B	橙
\bar{B}	灰
Z	绿
\bar{Z}	紫

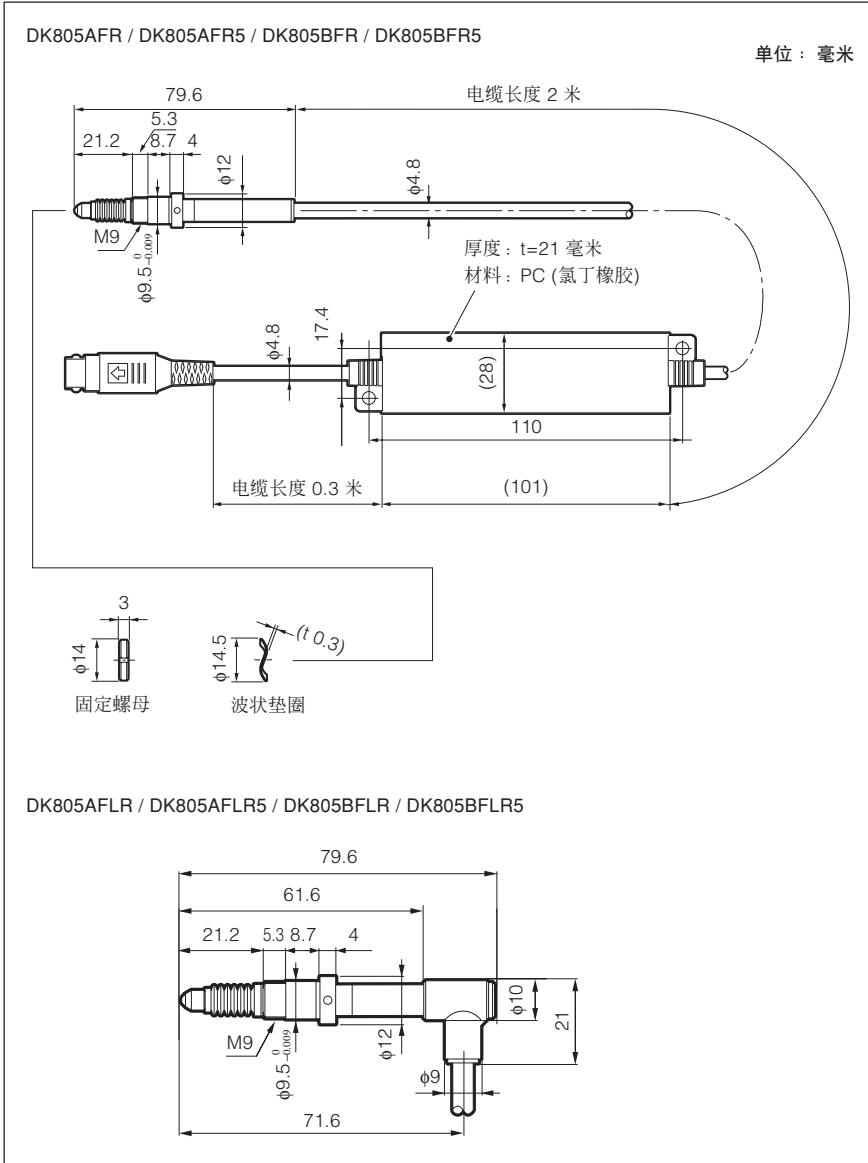
CK-T12 : 1 米、CK-T13 : 3 米、CK-T14 : 5 米、CK-T15 : 10 米



单位：毫米

7. 外形尺寸图

如果对本产品的一部分进行改良，其外观和规格将发生变化，恕不另行通知。



Safety Precautions

Magnescale Co., Ltd. products are designed in full consideration of safety. However, improper handling during operation or installation is dangerous and may lead to fire, electric shock or other accidents resulting in serious injury or death. In addition, these actions may also worsen machine performance.

Therefore, be sure to observe the following safety precautions in order to prevent these types of accidents, and to read these “Safety Precautions” before operating, installing, maintaining, inspecting, repairing or otherwise working on this unit.

Warning Indication Meanings

The following indications are used throughout this manual, and their contents should be understood before reading the text.



Warning

Failure to observe these precautions may lead to fire, electric shock or other accidents resulting in serious injury or death.



Caution

Failure to observe these precautions may lead to electric shock or other accidents resulting in injury or damage to surrounding objects.

Symbols requiring attention



CAUTION



ELECTRICAL
SHOCK

Symbols prohibiting actions



DO NOT
DISASSEMBLE



Warning Failing to follow the precaution items given below may lead to severe injury or death.



- Do not damage, modify, excessively bend, pull on, place heavy objects on or heat the cable, as this may damage the cable and result in fire or electric shock.



- Do not disassemble or modify the unit, as this may result in injury or electric shock. These actions may also damage the internal circuitry.



Caution Failing to follow the precaution items given below may lead to injury or damage to surrounding objects.



- The unit does not have an explosion-proof structure. Therefore, do not use the unit in an atmosphere charged with inflammable gases as this may result in fire.

General precautions

When using Magnescale Co., Ltd. products, observe the following general precautions along with those given specifically in this manual to ensure proper use of the products.

- Before and during operations, be sure to check that our products function properly.
- Provide adequate safety measures to prevent damages in case our products should develop malfunctions.
- Use outside indicated specifications or purposes and modification of our products will void any warranty of the functions and performance as specified of our products.
- When using our products in combination with other equipment, the functions and performances as noted in this manual may not be attained, depending on operating and environmental conditions.

Contents

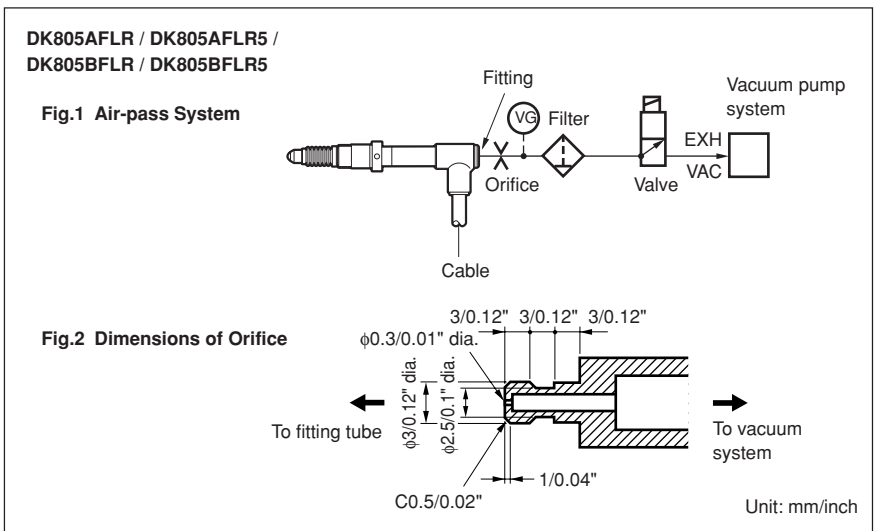
1. Operating Cautions	1
2. Mounting Instructions	2
3. Names of parts	3
4. Specifications	4
5. Measuring unit output signals	5
5-1. Output Signal Phase Difference	5
5-2. Output Signal Alarm	6
5-3. Receiver	6
6. Optional Accessories	7
7. Dimensions	8

1. Operating Cautions

- Do not use the unit in places where it may receive excessive shocks. Otherwise the inside of the unit may be damaged or the unit may become unable to produce normal output signals.
- Be sure to turn off the power before connecting or disconnecting connectors in order to prevent damage or misoperation.
- Insert the connector into the display unit until it locks. Be sure to turn off the power switch before connecting or disconnecting the connector.
- Locate the measuring unit at least 10 cm/3.94" away from a strong magnetic source.
- Do not forcibly pull the cable for connecting or disconnecting, or it may cause breakage.
- The measuring unit is short circuited to the frame GND (ground terminal) of the display unit by shield wire of the cable.

When the measuring unit is used with another signal processing device on a machine tool, etc., be aware of the ground level.

- Do not place the measuring unit where it is exposed to splash of water or oil.
- In operating the feeler with a vacuum pump, use such an air-pass system as shown in Fig. 1 to enable air driving. The optimum vacuum rate is 0.04 to 0.067 MPa. Further, put such an orifice as shown in Fig. 2 on a tube from the air lifter connector to control the air suction and discharge speed. The feeler is lifted at the air discharge to the vacuum pump.
- Recommended calibration interval 1 year.
- This unit is equipped with an anti-dust bellows on the spindle. Organic solvents, ozone, ultraviolet rays, and other adverse conditions in the ambient atmosphere can cause rapid deterioration of the anti-dust bellows. When using in these environments, either replace anti-dust bellows periodically (every six months to one year), or use the organic solvent resistant anti-dust bellows. (For ordering the organic solvent resistant anti-dust bellows, please inquire at your Magnescale Co., Ltd. sales office or the Service Center.)



2. Mounting Instructions

- If excessive torque is applied on the spindle when screwing in the feeler, the internal mechanisms can be damaged. Therefore, screw in the feeler with your hands, and never use a tool.

Except when using a flat feeler, it is recommended to either attach the supplied spring washer (nominal size: 2.5) or use a screw lock to prevent loosening of the feeler (tightening torque reference value: 0.05–0.06 N·m).

- The recommended dimension for the measuring unit mounting hole is $\phi 9.7 \pm 0.15$ mm (0.38" ± 0.006 " dia.).
- The mounting plate thickness is as follows.
DK805F Series: 9 to 11 mm (0.35" to 0.43")
- The mounting parallelism affects the measuring accuracy. The mounting plate parallelism and the squareness to the measuring surface should be held within 0.02 mm/14 mm (0.0008"/0.55").
- Be sure to use the supplied tightening nut, wave washer, clamp spanner and pin to mount the measuring unit (Fig. 1).

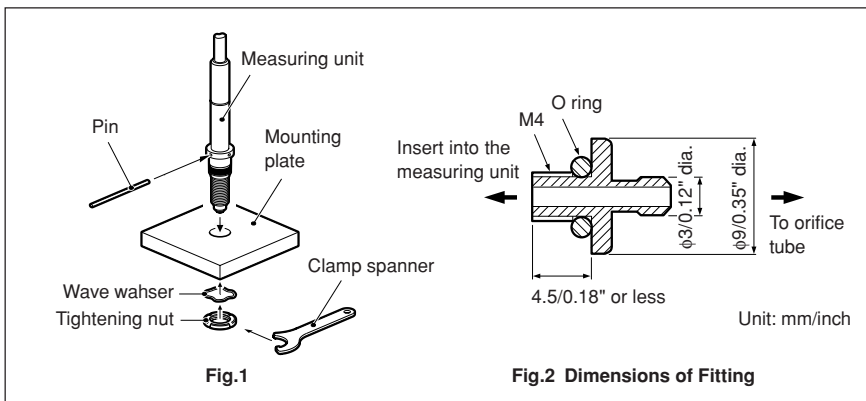
Note

The tightening torque should be roughly that needed to completely flatten the wave washer.

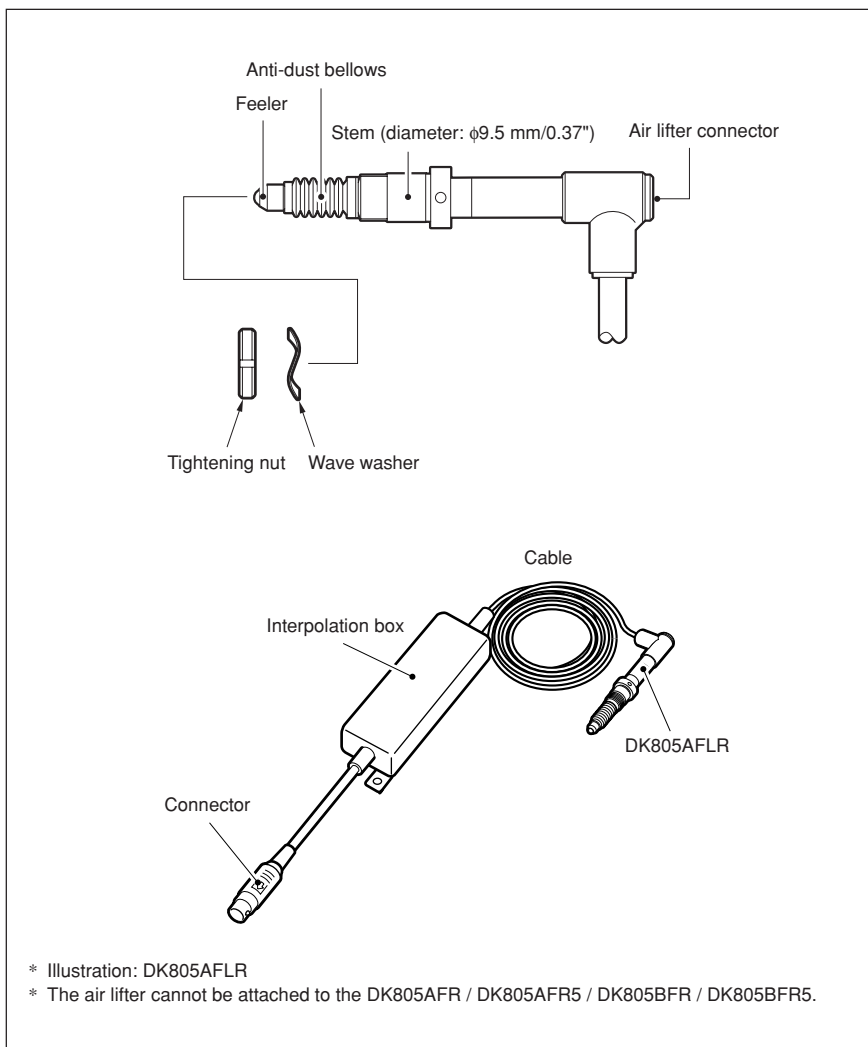
Recommended tightening torque: 0.6 to 1.0 N·m

Maximum tightening torque: 2.0 N·m

- Fix the cable in a suitable position to prevent possible cable breakage. Never handle the cable by forcibly pulling or bending it. (Inside bend radius 40 mm/1.57" or more)
- If the spindle is to be fixed to the machine, use coupling DZ-191 which is optionally available. Refer to the DZ-191 Instruction Manual regarding the mounting procedure.
- Use the fitting to be attached to the measuring unit as shown in Fig. 2. Especially, the length of the M4 screw section to be inserted into the measuring unit should be 4.5 mm (0.18") or less.
- After the stem is secured, do not apply force in the rotational direction. This could cause a failure.



3. Names of parts



4. Specifications

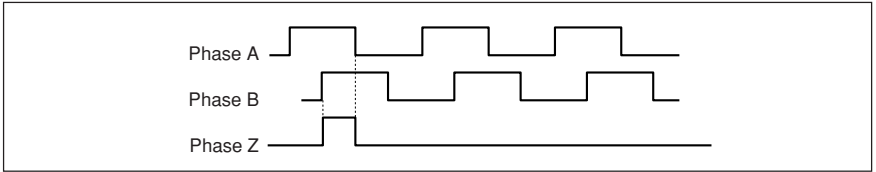
	High-resolution models		General-purpose resolution models	
	DK805AFR, DK805AFLR	DK805BFR, DK805BFLR	DK805AFR5, DK805AFLR5	DK805BFR5, DK805BFLR5
Output	A/B/Z phase voltage-differential line driver output (compliant with EIA-422)			
Signal pitch	40 μm			
Resolution	0.1 μm		0.5 μm	
Measuring range	5 mm (0.19")			
Accuracy (at 20°C/68°F)	1 $\mu\text{mp-p}$		1.5 $\mu\text{mp-p}$	
Measuring force (at 20°C/68°F)	Downward: 0.45 \pm 0.25 N Horizontal: 0.40 \pm 0.25 N Upward: 0.35 \pm 0.25 N			
Reference point	One location (at 1 mm/0.04" position of spindle movement)			
Maximum response speed	80 m/min	42 m/min	250 m/min	100 m/min
Air driving	Vacuum suction (DK805AFLR / DK805AFLR5 / DK805BFLR / DK805BFLR5)			
Vibration resistance (10 to 2000 Hz)	100 m/s ²			
Impact resistance (11 ms)	1000 m/s ²			
Protective structure	IP66 (not including interpolation box and connectors)			
Operating temperature	0°C to 50°C/32°F to 122°F			
Storage temperature	-20°C to 60°C/-4°F to 140°F			
Power supply voltage	DC +5 V \pm 5%			
Power consumption	1 W			
Cable length	2.5 m/8.2'			
Diameter of stem	ϕ 9.5 ⁰ _{-0.009} / 0.37" ⁰ _{-0.0004} dia.			
Mass ^{*1}	Approx. 30 g/1.06 oz			
Feeler	Provided with a carbide ball tip (DZ-123) Mount screw M2.5		Provided with a steel ball tip Mount screw M2.5	
Accessories	Installation spacer, Instruction Manual, Supplement			
Output cable length (up to the electronic section)	22 m/72.2' max.			
Life time	Minimum 5 million cycles without shock			

Note

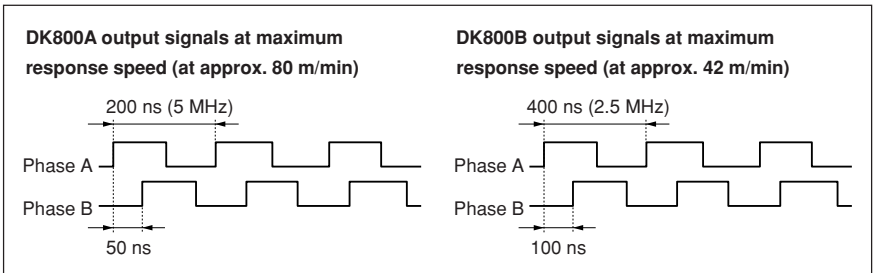
*1 The mass indicated is the total mass excluding the cable and interpolation box.

5. Measuring unit output signals

The signals output from this measuring unit are phase A/B/Z signals in the form of voltage-differential line driver output compliant with EIA-422.



The reference point is the synchronized reference point that is at Hi level when the phase A and phase B are at the Hi level.



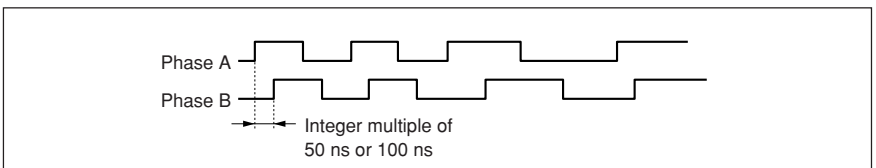
Before using, check that the minimum input phase difference of the control device connected to this measuring unit or the counter is smaller than 50 ns for the DK800A (phase A cycle: 200 ns, 5 MHz) or smaller than 100 ns for the DK800B (phase A cycle: 400 ns, 2.5 MHz).

* The minimum phase difference can be modified under special specifications. (See “5-1. Output signal phase difference”)

5-1. Output Signal Phase Difference

The travel amount of the measuring unit is detected every 50 ns for the DK800A and every 100 ns for the DK800B, and the phase difference proportional to the amount traveled is output. The phase difference changes in integer multiples of 50 ns or 100 ns.

Also, the minimum phase difference for the phase A and phase B is 50 ns for the DK800A and 100 ns for the DK800B.

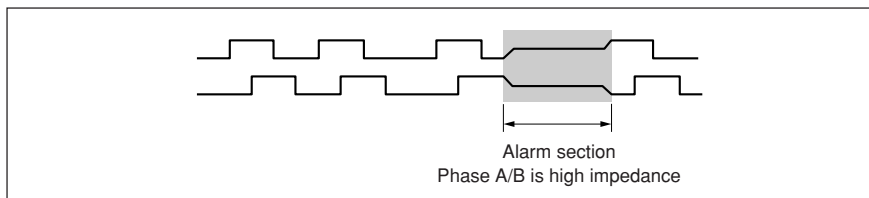


In the standard specifications, the minimum phase difference is fixed at 50 ns for the DK800A and 100 ns for the DK800B, but the minimum phase differences in the table below are available as special specifications.

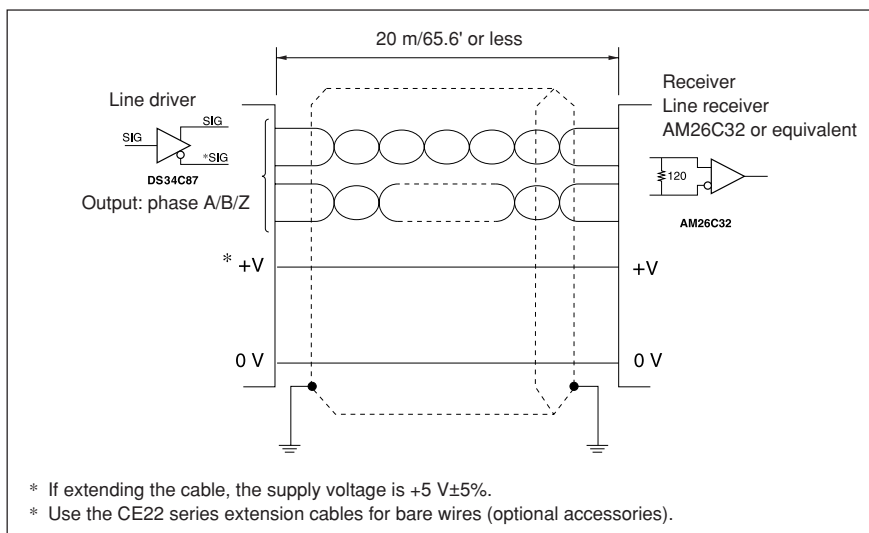
A/B minimum phase difference	Phase A cycle	Counter allowable frequency	Maximum response speed		Remarks
			Resolution 0.1 μm	Resolution 0.5 μm	
50 ns	200 ns	5 MHz	80 m/min	250 m/min	DK800A standard product
100 ns	400 ns	2.5 MHz	42 m/min	100 m/min	DK800B standard product
300 ns	1.2 μs	833 kHz	14 m/min	33 m/min	Special specifications
500 ns	2 μs	500 kHz	8.4 m/min	20 m/min	Special specifications

5-2. Output Signal Alarm

If the response speed is exceeded, the phase A/B output from this measuring unit becomes high impedance for about 400 ms to serve as an alarm.



5-3. Receiver

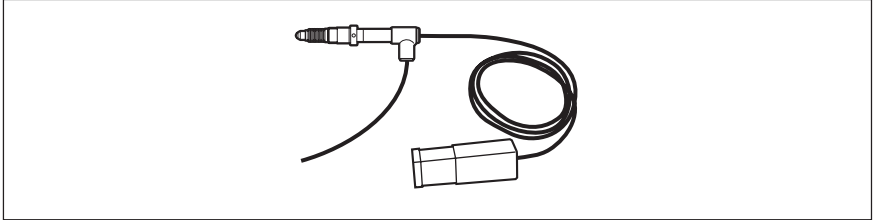


6. Optional Accessories

- Air Lifter DZ-801

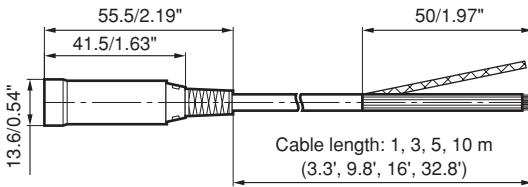
The air lifter is available for manual operation of the measuring rod.

Use it in combination with DK805AFLR / DK805AFLR5 / DK805BFLR / DK805BFLR5.



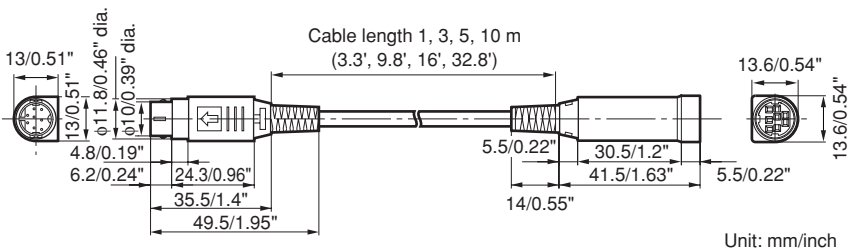
- Extension cable

CE22-01: 1 m/3.3', CE22-03: 3 m/9.8', CE22-05: 5 m/16', CE22-10: 10 m/32.8'



Bare wire colors	
Signal	Color
+Vcc	Red
0 V	White
A	Blue
\bar{A}	Yellow
B	Orange
\bar{B}	Gray
Z	Green
\bar{Z}	Violet

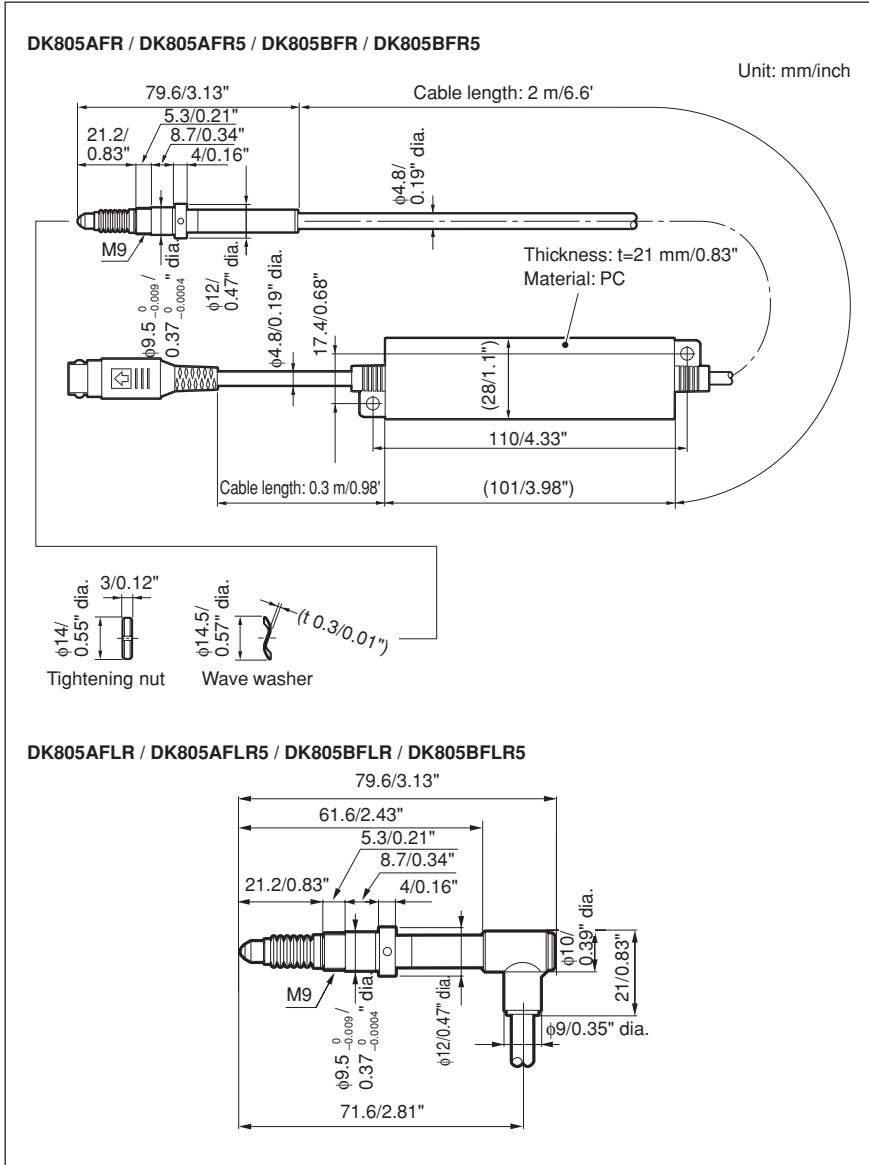
CK-T12: 1 m/3.3', CK-T13: 3 m/9.8', CK-T14: 5 m/16', CK-T15: 10 m/32.8'



Unit: mm/inch

7. Dimensions

Design and specifications are subject to change without notice.



Sicherheitsmaßnahmen

Bei dem Entwurf von Magnescale Co., Ltd. Produkten wird größter Wert auf die Sicherheit gelegt. Unsachgemäße Handhabung während des Betriebs oder der Installation ist jedoch gefährlich und kann zu Feuer, elektrischen Schlägen oder anderen Unfällen führen, die schwere Verletzungen oder Tod zur Folge haben können. Darüber hinaus kann falsche Behandlung die Leistung der Maschine verschlechtern.

Beachten Sie daher unbedingt die besonders hervorgehobenen Vorsichtshinweise in dieser Bedienungsanleitung, um derartige Unfälle zu verhüten, und lesen Sie die folgenden Sicherheitsmaßnahmen vor der Inbetriebnahme, Installation, Wartung, Inspektion oder Reparatur dieses Gerätes oder der Durchführung anderer Arbeiten durch.

Bedeutung der Warnhinweise

Bei der Durchsicht dieses Handbuchs werden Sie auf die folgenden Hinweise und Symbole stoßen. Machen Sie sich mit ihrer Bedeutung vertraut, bevor Sie den Text lesen.



Warnung

Eine Mißachtung dieser Hinweise kann zu Feuer, elektrischen Schlägen oder anderen Unfällen führen, die schwere Verletzungen oder Tod zur Folge haben können.



Vorsicht

Eine Mißachtung dieser Hinweise kann zu elektrischen Schlägen oder anderen Unfällen führen, die Verletzungen oder Sachbeschädigung der umliegenden Objekte zur Folge haben können.

Zu beachtende Symbole



VORSICHT



ELEKTRISCHER
SCHLAG

Symbole, die Handlungen verbieten



NICHT
ZERLEGEN



Warnung Eine Missachtung der nachstehenden
Vorsichtshinweise kann schwere Verletzungen oder
Tod zur Folge haben.



- Das Kabel nicht beschädigen, verändern, übermäßig knicken, daran ziehen, schwere Objekte darauf stellen oder es erwärmen, da es hierdurch beschädigt und ein Feuer oder ein elektrischer Schlag hervorgerufen werden kann.



- Das Gerät nicht zerlegen oder verändern, da dies zu Verbrennungen oder elektrischen Schlägen führen kann. Durch derartige Maßnahmen können auch die internen Stromkreise beschädigt werden.



Vorsicht Eine Missachtung der nachstehenden
Vorsichtshinweise kann Verletzungen oder
Beschädigung umliegender Gegenstände zur Folge
haben.



- Das Gerät ist nicht explosionsgeschützt. Es darf daher keinesfalls in einer Umgebung verwendet werden, die brennbare Gase enthält, da hierdurch ein Feuer entstehen könnte.

Allgemeine Vorsichtsmaßnahmen

Beachten Sie bei der Verwendung von Magnescale Co., Ltd. Produkten die folgenden allgemeinen sowie die in dieser Bedienungsanleitung besonders hervorgehobenen Vorsichtsmaßnahmen, um eine sachgerechte Behandlung der Produkte zu gewährleisten.

- Vergewissern Sie sich vor und während des Betriebs, dass unsere Produkte einwandfrei funktionieren.
- Sorgen Sie für geeignete Sicherheitsmaßnahmen, um im Falle von Gerätestörungen Schäden auszuschließen.
- Wenn das Produkt modifiziert oder nicht seinem Zweck entsprechend verwendet wird, erlischt die Garantie für die angegebenen Funktionen und Leistungsmerkmale.
- Bei Verwendung unserer Produkte zusammen mit Geräten anderer Hersteller werden je nach den Umgebungsbedingungen die in der Bedienungsanleitung beschriebenen Funktionen und Leistungsmerkmale möglicherweise nicht erreicht.

Inhaltsverzeichnis

1. Zur besonderen Beachtung	1
2. Montageanleitung	2
3. Teilebezeichnungen	3
4. Technische Daten	4
5. Messtaster-Ausgangssignale	5
5-1. Ausgangssignal-Phasendifferenz	5
5-2. Ausgangssignalalarm	6
5-3. Empfänger	6
6. Sonderzubehör	7
7. Abmessungen	8

1. Zur besonderen Beachtung

- Das Gerät nicht in Umgebungen verwenden, wo es starken Erschütterungen ausgesetzt ist, da hierdurch das Innere des Geräts beschädigt werden könnte oder die normale Signalausgabe nicht mehr funktionieren könnte.
- Unbedingt darauf achten, dass die Stromversorgung ausgeschaltet ist, bevor die Stecker abgezogen werden, damit es nicht zu Schäden oder Fehlfunktionen kommt.
- Den Stecker an der Anzeigeeinheit einsetzen, bis er festgestellt wird. Bevor Stecker eingesteckt bzw. abgezogen werden, immer vergewissern das der Netzschalter ausgeschaltet ist.
- Der Abstand zwischen Messtaster und starken magnetischen Feldern muss mindestens 10 cm betragen.
- Das Kabel keinesfalls gewaltsam herausziehen oder einstecken, da dies zu einem Kabelbruch führen kann.
- Der Messtaster ist über die Kabelabschirmung mit der Masse (dem Masseanschluss) der Anzeigeeinheit verbunden. Wenn Sie den Messtaster mit einem anderen signalerzeugenden Gerät an einer Werkzeugmaschine oder dergleichen verwenden wollen, beachten Sie den Massepegel.
- Aufstellorte vermeiden, an denen der Messtaster Wasser oder Ölspritzern ausgesetzt ist.
- Für den Betrieb des Fühlers mit einer Unterdruckpumpe ist das Druckluftsystem entsprechend Abb.1 anzuordnen. Der optimale Druck liegt bei 0,04 bis 0,067 MPa (0,4 bis 0,67 bar). Darüber hinaus ist eine Blende (siehe Abb. 2) am vom Luftabheberanschluss kommenden Rohr anzubringen, um die Luftansaug- und Ausstoßgeschwindigkeit zu steuern. Der Fühler wird beim Luftausstoß zur Unterdruckpumpe gehoben.
- Empfohlener Kalibrierungszyklus 1 Jahr.
- Dieses Gerät ist mit einem Staubschutzfaltenbalg auf der Spindel ausgestattet. Organische Lösungsmittel, Ozon, Ultraviolettstrahlung und andere schädliche Bedingungen in der Atmosphäre am Einsatzort können die Alterung des Staubschutzfaltenbalgs stark beschleunigen. Bei Betrieb in einer derartigen Umgebung ist entweder der Staubschutzfaltenbalg in regelmäßigen Abständen (alle 6–12 Monate) auszuwechseln oder stattdessen der lösungsmittelsichere Staubschutzfaltenbalg zu verwenden. (Bitte wenden Sie sich zur Bestellung des lösungsmittelsicheren Staubschutzfaltenbalgs an eine Magnescale Co., Ltd.-Vertretung oder -Kundendienststelle.)

DK805AFLR / DK805AFLR5 /
DK805BFLR / DK805BFLR5

Abb.1 Druckluftsystem

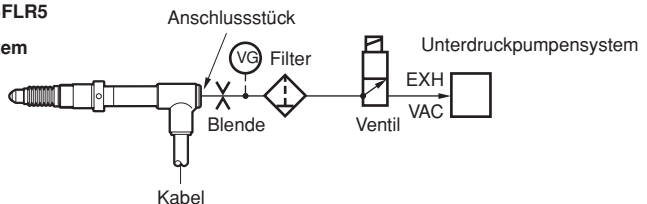
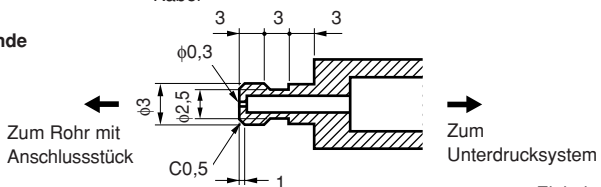


Abb.2 Maße der Blende



Einheit: mm

2. Montageanleitung

- Falls beim Einschrauben des Fühlers ein zu hohes Drehmoment auf die Spindel ausgeübt wird, kann die interne Struktur beschädigt werden. Schrauben Sie daher den Fühler nie mit einem Werkzeug, sondern immer von Hand ein.
Bei Verwendung eines flachen Fühlers ist es empfehlenswert eine Federscheibe mit einer Nenngröße von 2,5 zu verwenden, oder Schraubensicherungskleber aufzutragen.
Um ein Lösen der Verschraubung zu vermeiden, sollte das Anzugsmoment zwischen 0,05–0,06 N·m liegen.
- Das empfohlene Maß für der Messtaster-Montagebohrung beträgt $\phi 9,7 \pm 0,15$ mm.
- Die Dicke der Montageplatte ist wie folgt.
DK805F Serie: 9 bis 11 mm
- Die Montageparallelität beeinflusst die Messgenauigkeit. Die Parallelität der Montageplatte und die Rechtwinkligkeit zur Messfläche sollten innerhalb von 0,02 mm/14 mm gehalten werden.
- Verwenden Sie unbedingt die mitgelieferten Teile (Spannmutter, Wellenscheibe, Hakenschlüssel und Stift) zum Montieren der Messtaster (Abb. 1).

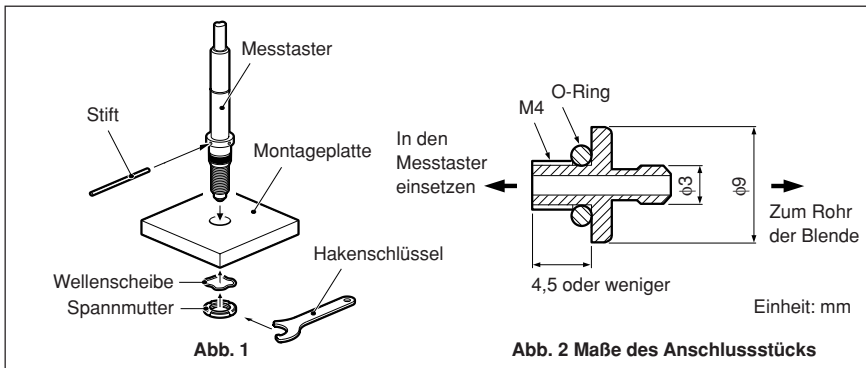
Hinweis

Die Spannmutter ist so fest anzuziehen, dass die Wellenscheibe vollkommen flachgedrückt wird.

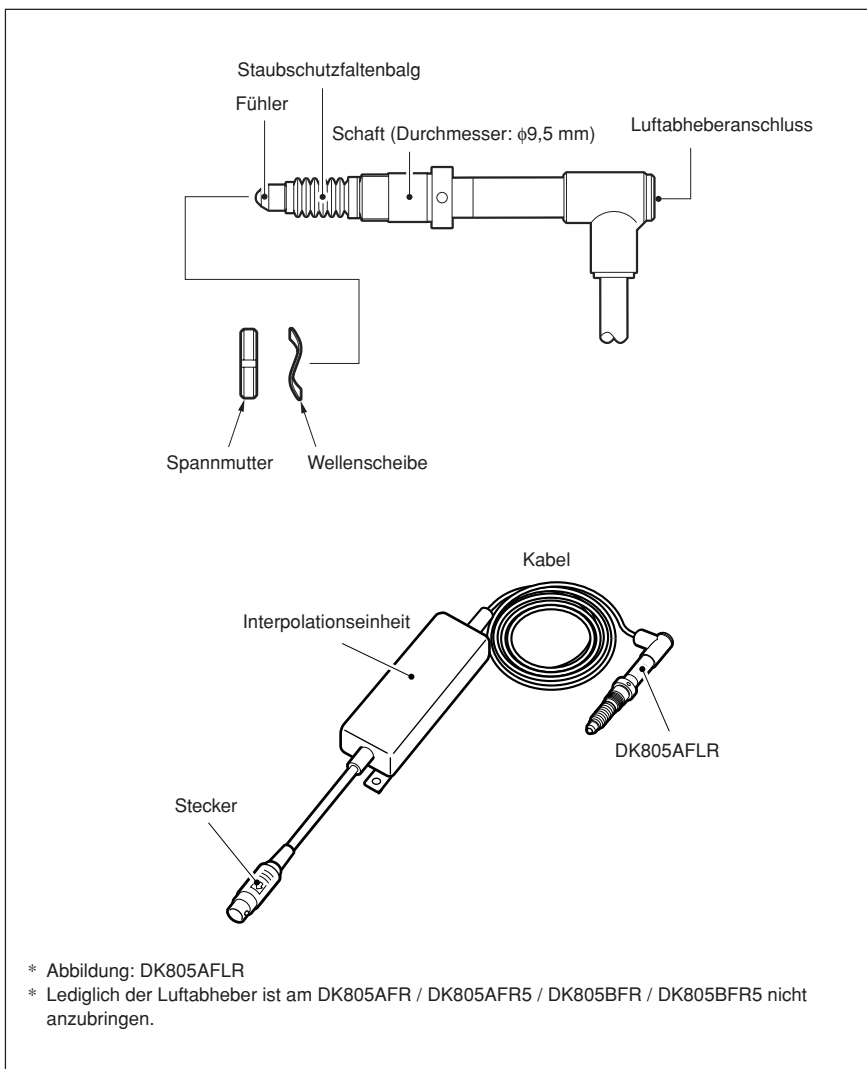
Empfohlenes Anzugsmoment: 0,6 bis 1,0 N·m

Maximales Anzugsmoment: 2,0 N·m

- Das Kabel ist in einer geeigneten Position anzubringen, um einem eventuellen Kabelbruch vorzubeugen. Niemals das Kabel gewaltsam ziehen oder biegen (Biegeradius min. 40 mm oder größer).
- Zur Befestigung des Messtasters an einer Maschine verwenden Sie bitte die als Sonderzubehör erhältliche Kupplung DZ-191. Angaben zum Montageverfahren sind der Gebrauchsanweisung der Kupplung DZ-191 zu entnehmen.
- Das am Messtaster anzubringende Anschlussstück muss Abb. 2 entsprechen. Dabei ist insbesondere darauf zu achten, dass die Länge des in den Messtaster eindringenden Teils der Schraube M4 max. 4,5 mm beträgt. Eine zu lange Schraube führt u.U. zu einer Beschädigung des Messtasters.
- Nach Befestigung des Schaftes darf keine Kraft in Drehrichtung darauf ausgeübt werden, da dies einen Ausfall verursachen kann.



3. Teilebezeichnungen



4. Technische Daten

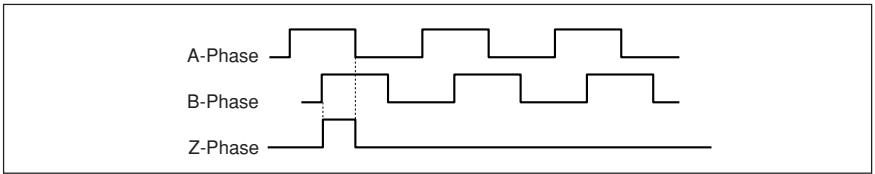
	Modelle mit hoher Auflösung		Allzweckmodelle mit normaler Auflösung	
	DK805AFR, DK805AFLR	DK805BFR, DK805BFLR	DK805AFR5, DK805AFLR5	DK805BFR5, DK805BFLR5
Ausgabe	A/B/Z-Phasen-Spannungsdifferential-Leitungstreiberausgabe (entspricht EIA-422)			
Signalteilung	40 µm			
Auflösung	0,1 µm		0,5 µm	
Messbereich	5 mm			
Genauigkeit (bei 20°C)	1 µms-s		1,5 µms-s	
Messkraft (bei 20°C)	Abwärts: 0,45 ± 0,25 N Horizontal: 0,40 ± 0,25 N Aufwärts: 0,35 ± 0,25 N			
Bezugspunkt	Eine Position (bei 1-mm-Position der Spindelbewegung)			
Maximale Ansprechgeschwindigkeit	80 m/min	42 m/min	250 m/min	100 m/min
Luftantrieb	Unterdrucksaugung (DK805AFLR / DK805AFLR5 / DK805BFLR / DK805BFLR5)			
Vibrationsfestigkeit (10 bis 2.000 Hz)	100 m/s ²			
Schlagfestigkeit (11 ms)	1.000 m/s ²			
Schutzklasse	IP66 (ohne Interpolationseinheit und Stecker)			
Betriebstemperatur	0°C bis 50°C			
Lagertemperatur	-20°C bis 60°C			
Spannungsversorgung	DC +5 V ±5%			
Stromversorgung	1 W			
Kabellänge	2,5 m			
Schaftdurchmesser	φ9,5 ⁰ _{-0,009}			
Masse*1	ca. 30 g			
Fühler	mit Hartmetallkugelspitze (DZ-123) M2,5-Befestigungsschraube		mit Stahlkugelspitze M2,5-Befestigungsschraube	
Zubehör	Montagezwischenlage, Bedienungsanleitung, Anhang			
Ausgangskabellänge (bis zum Elektronikteil)	max. 22 m			
Lebensdauer	Minimum 5 Millionen Hube ohne Schock			

Hinweis

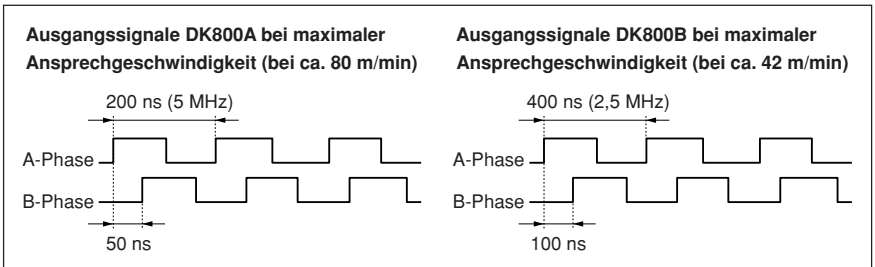
*1 Der Gewichtswert schließt nicht das Kabel oder die Interpolationseinheit ein.

5. Messtaster-Ausgangssignale

Bei den von diesem Messtaster ausgegebenen Signalen handelt es sich um A/B/Z-Phasensignale in Form einer Spannungsdifferential-Leitungstreiberausgabe gemäß EIA-422.



Der Bezugspunkt ist der synchronisierte Bezugspunkt, der sich auf H-Niveau befindet, wenn A-Phase und B-Phase sich auf H-Niveau befinden.

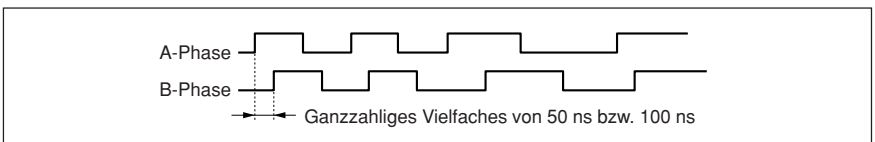


Prüfen Sie vor der Inbetriebnahme nach, dass die minimale Eingangsphasendifferenz des an dieses Messgerät oder den Zähler angeschlossenen Steuergerätes kleiner als 50 ns beim Modell DK800A (A-Phasen-Zyklus: 200 ns, 5 MHz) bzw. 100 ns beim Modell DK800B (A-Phasen-Zyklus: 400 ns, 2,5 MHz).

* Die minimale Phasendifferenz kann unter Sonderspezifikationen modifiziert werden. (Siehe „5-1. Ausgangssignal-Phasendifferenz“)

5-1. Ausgangssignal-Phasendifferenz

Beim Modell DK800A wird der Verfahrweg des Messgerätes alle 50 ns, beim Modell DK800B alle 100 ns erfasst und die zum jeweiligen Verfahrweg proportionale Phasendifferenz wird ausgegeben. Die Phasendifferenz ändert sich in Ganzzahl-Vielfachen von 50 ns bzw. 100 ns. Die minimale Phasendifferenz zwischen Phase A und B beträgt 50 ns beim Modell DK800A und 100 ns beim Modell DK800B.

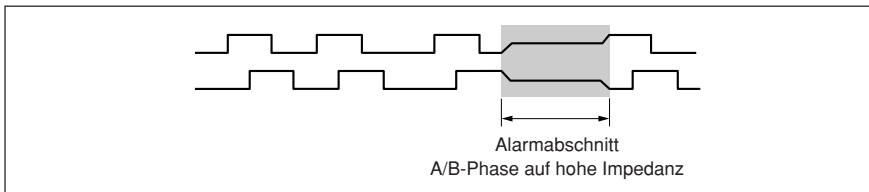


Bei Standardspezifikationen ist die minimale Phasendifferenz beim Modell DK800A fest auf 50 ns und beim Modell DK800B fest auf 100 ns eingestellt, doch stehen Sonderspezifikationen mit den in der nachstehenden Tabelle aufgelisteten minimalen Phasendifferenzen zur Verfügung.

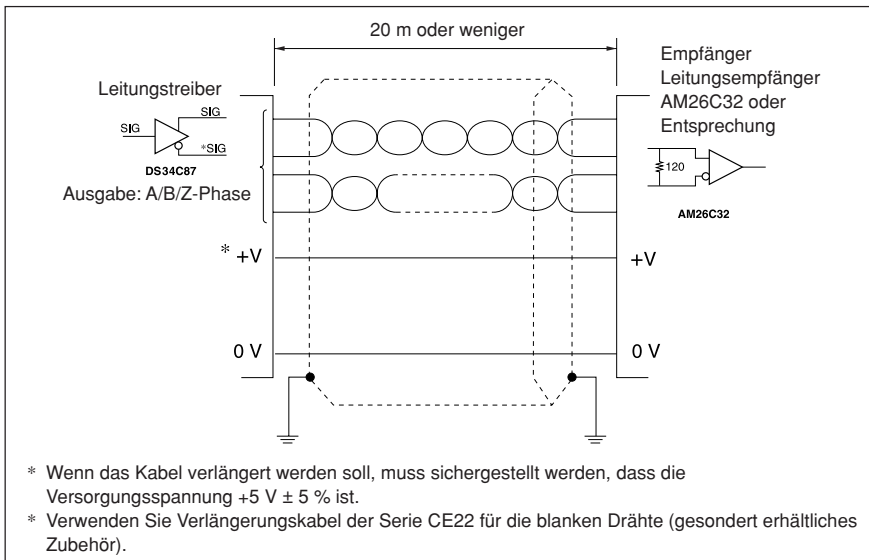
Minimale A/B-Phasendifferenz	A-Phasen-Zyklus	Zulässige Zählerfrequenz	Maximale Ansprechgeschwindigkeit		Bemerkungen
			Auflösung 0,1 µm	Auflösung 0,5 µm	
50 ns	200 ns	5 MHz	80 m/min	250 m/min	Standardprodukt DK800A
100 ns	400 ns	2,5 MHz	42 m/min	100 m/min	Standardprodukt DK800B
300 ns	1,2 µs	833 kHz	14 m/min	33 m/min	Sonderspezifikationen
500 ns	2 µs	500 kHz	8,4 m/min	20 m/min	Sonderspezifikationen

5-2. Ausgangssignalalarm

Falls die Ansprechgeschwindigkeit überschritten wird, wechselt die von diesem Messtaster ausgegebene A/B-Phase für etwa 400 ms auf hohe Impedanz, um als Alarm zu dienen.



5-3. Empfänger

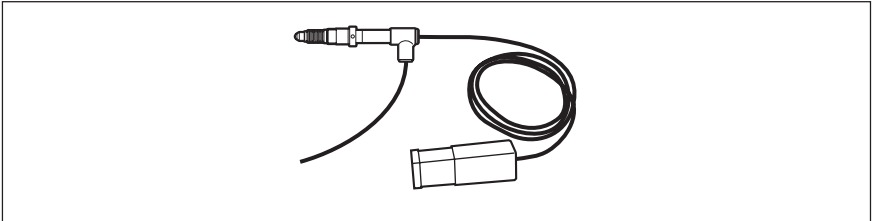


6. Sonderzubehör

- Luftabheber DZ-801

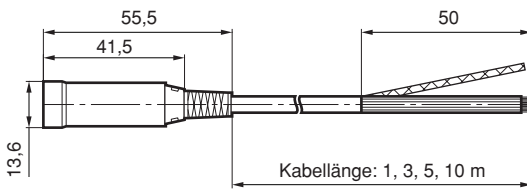
Der Luftabheber ist für den Handbetrieb des Messstabs lieferbar.

Den Heber zusammen mit DK805AFLR / DK805AFLR5 / DK805BFLR / DK805BFLR5 verwenden.



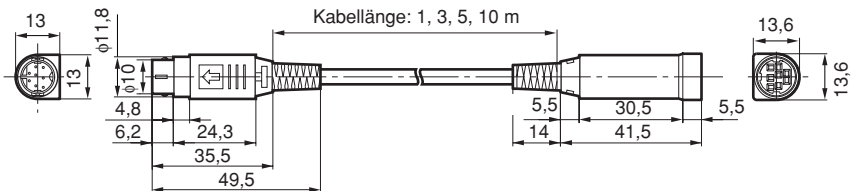
- Verlängerungskabel

CE22-01: 1 m, CE22-03: 3 m, CE22-05: 5 m, CE22-10: 10 m



Blankdrahtfarben	
Signal	Farbe
+Vcc	Rot
0 V	Weiß
A	Blau
\bar{A}	Gelb
B	Orange
\bar{B}	Grau
Z	Grün
\bar{Z}	Violett

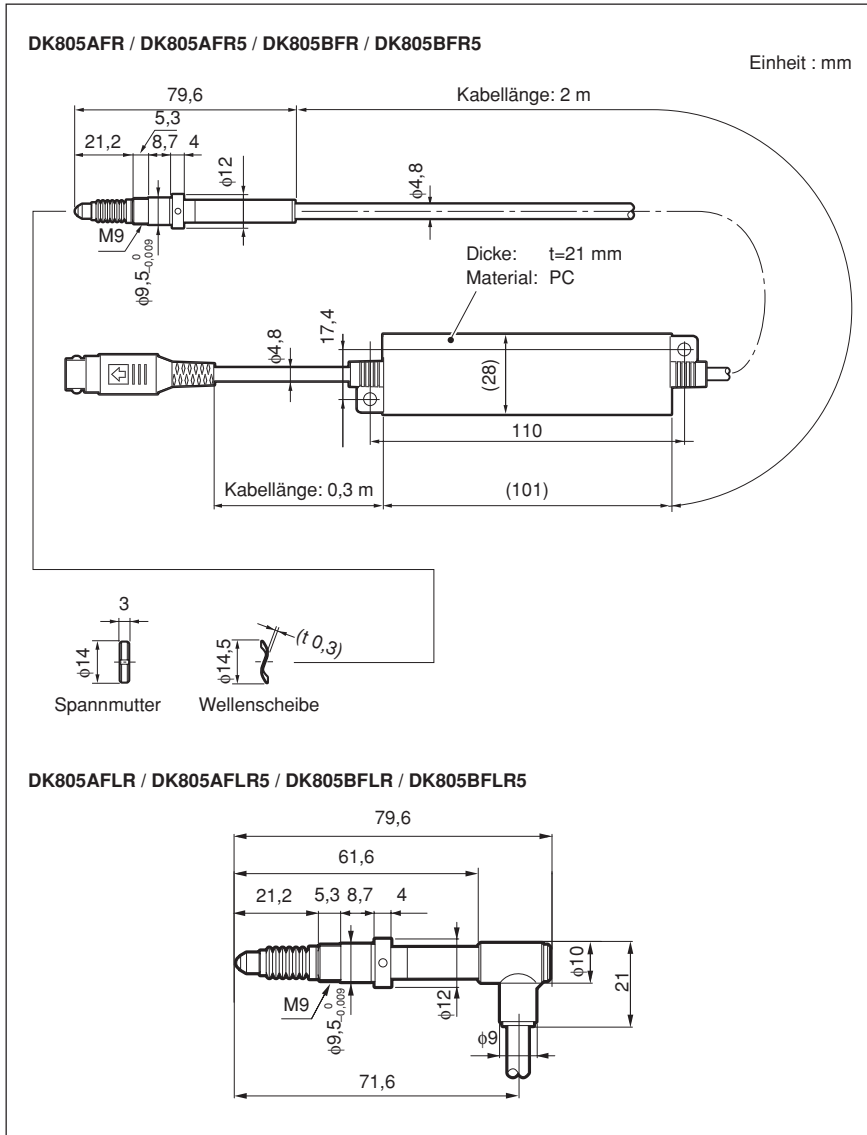
CK-T12: 1 m, CK-T13: 3 m, CK-T14: 5 m, CK-T15: 10 m



Einheit: mm

7. Abmessungen

Änderungen der technischen Daten und des Aussehens jederzeit vorbehalten.



このマニュアルに記載されている事柄の著作権は当社にあり、説明内容は機器購入者の使用を目的としています。したがって、当社の許可なしに無断で複写したり、説明内容（操作、保守など）と異なる目的で本マニュアルを使用することを禁止します。

本手册所记载的内容的版权归属 Magnescale Co., Ltd., 仅供购买本手册中所记载设备的购买者使用。除操作或维护本手册中所记载设备的用途以外, 未经Magnescale Co., Ltd. 的明确书面许可, 产禁复制或使本手册任何内容。

The material contained in this manual consists of information that is the property of Magnescale Co., Ltd. and is intended solely for use by the purchasers of the equipment described in this manual.

Magnescale Co., Ltd. expressly prohibits the duplication of any portion of this manual or the use thereof for any purpose other than the operation or maintenance of the equipment described in this manual without the express written permission of Magnescale Co., Ltd.

Le matériel contenu dans ce manuel consiste en informations qui sont la propriété de Magnescale Co., Ltd. et sont destinées exclusivement à l'usage des acquéreurs de l'équipement décrit dans ce manuel.

Magnescale Co., Ltd. interdit formellement la copie de quelque partie que ce soit de ce manuel ou son emploi pour tout autre but que des opérations ou entretiens de l'équipement à moins d'une permission écrite de Magnescale Co., Ltd.

Die in dieser Anleitung enthaltenen Informationen sind Eigentum von Magnescale Co., Ltd. und sind ausschließlich für den Gebrauch durch den Käufer der in dieser Anleitung beschriebenen Ausrüstung bestimmt. Magnescale Co., Ltd. untersagt ausdrücklich die Vervielfältigung jeglicher Teile dieser Anleitung oder den Gebrauch derselben für irgendeinen anderen Zweck als die Bedienung oder Wartung der in dieser Anleitung beschriebenen Ausrüstung ohne ausdrückliche schriftliche Erlaubnis von Magnescale Co., Ltd.

保証書

お客様様	フリガナ	様
	お名前	
ご住所	〒	電話
	お買上げ日	年 月 日
保証期間	本 体	1 年
型 名	DK805AFR / DK805AFR5 / DK805AFRLR / DK805AFRLR5 / DK805BFR / DK805BFR5 / DK805BFLR / DK805BFLR5	

お買上げ店住所・店名	
電話	-
印	

保証規定

1 保証の範囲

- ① 取扱説明書、本体添付ラベル等の注意書に従った正常な使用状態で、保証期間内に故障した場合は、無償修理いたします。
- ② 本書に基づく保証は、本商品の修理に限定するものとし、それ以外についての保証はいたしかねます。

2 保証期間内でも、次の場合は有償修理となります。

- ① 火災、地震、水害、落雷およびその他天災地変による故障。
- ② 使用上の誤りおよび不当な修理や改造による故障。
- ③ 消耗品および付属品の交換。
- ④ 本書の提示が無い場合。
- ⑤ 本書にお買い上げ日、お客様名、販売店名等の記入が無い場合。（ただし、納品書や工事完了報告書がある場合には、その限りではありません。）

3 離島、遠隔地への出張修理および持込修理品の出張修理については、出張に要する実費を別途申し受けます。

4 本書は日本国内においてのみ有効です。

5 本書の再発行はいたしませんので、紛失しないよう大切に保管してください。

本書はお買上げ日から保証期間中に故障が発生した場合には、右記保証規定内容により無償修理を行うことをお約束するものです。

株式会社マグネスケール

〒 108-6018 東京都港区港南 2 丁目 15 番 1 号 品川インターシティ A 棟 18 階

Magnescale Co., Ltd.

Shinagawa Intercity Tower A-18F, 2-15-1, Konan, Minato-ku, Tokyo 108-6018, Japan

DK805AFR / DK805AFR5 / DK805AFLR /
DK805AFLR5 / DK805BFR / DK805BFR5 /
DK805BFLR / DK805BFLR5

4-124-130-02

このマニュアルは再生紙を使用しています。

2010.4

Printed in Japan

©2008 Magnescale Co., Ltd.